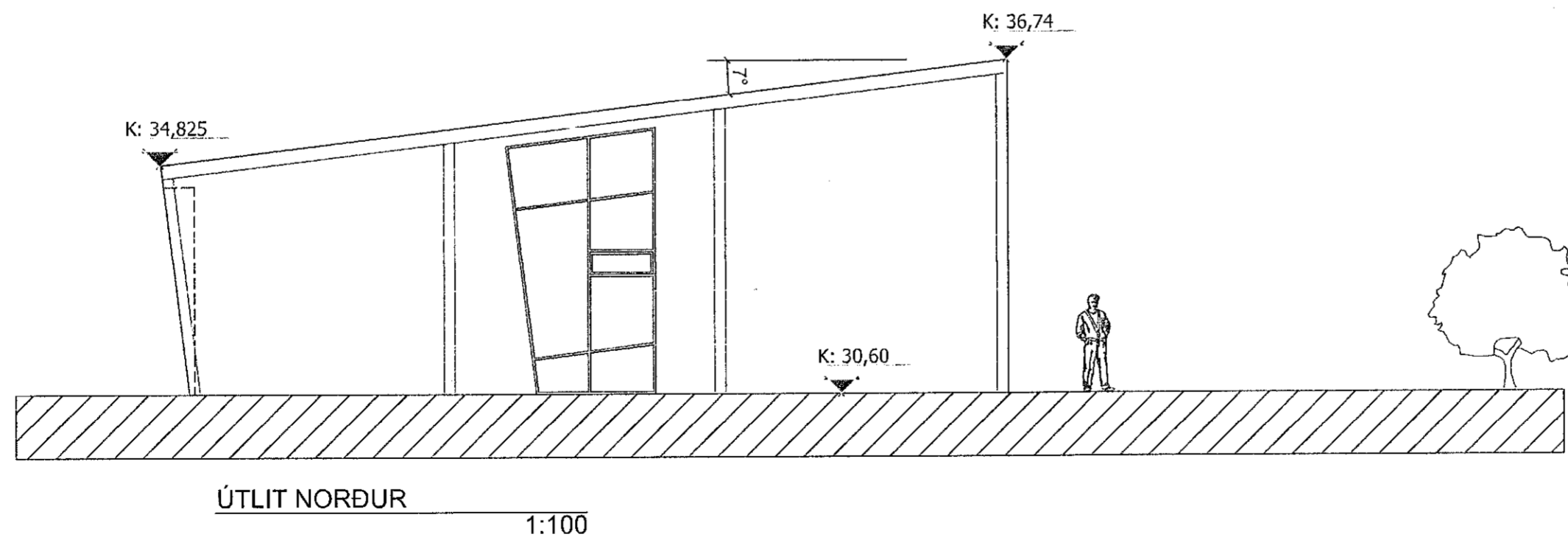
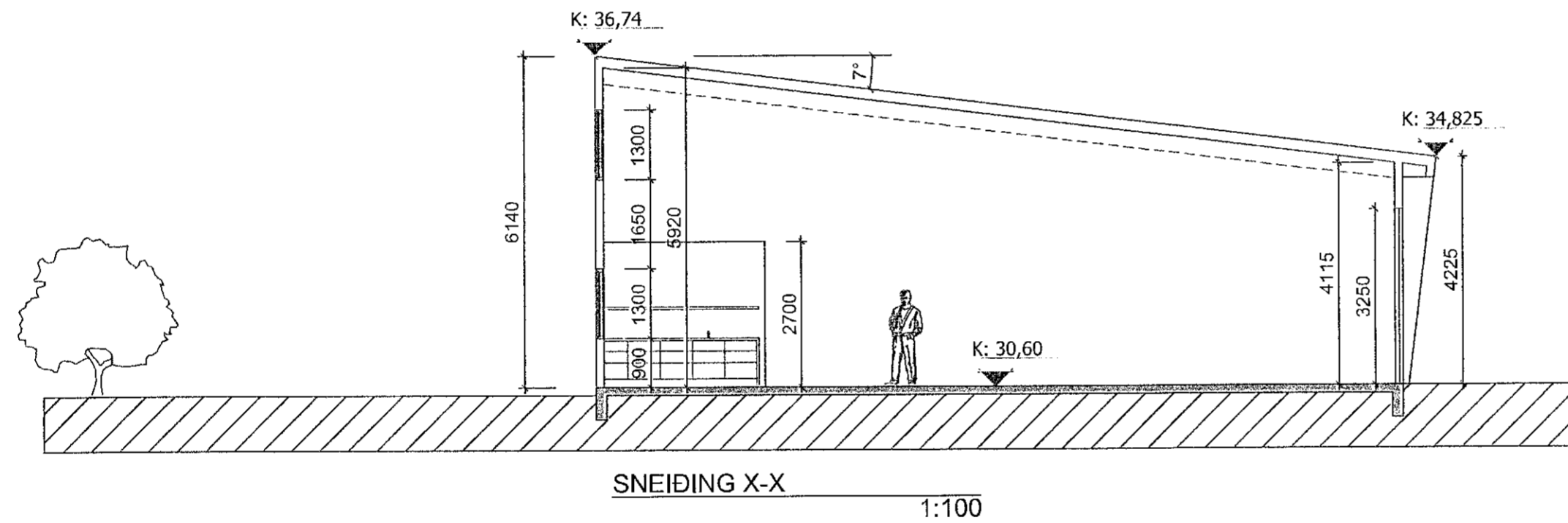
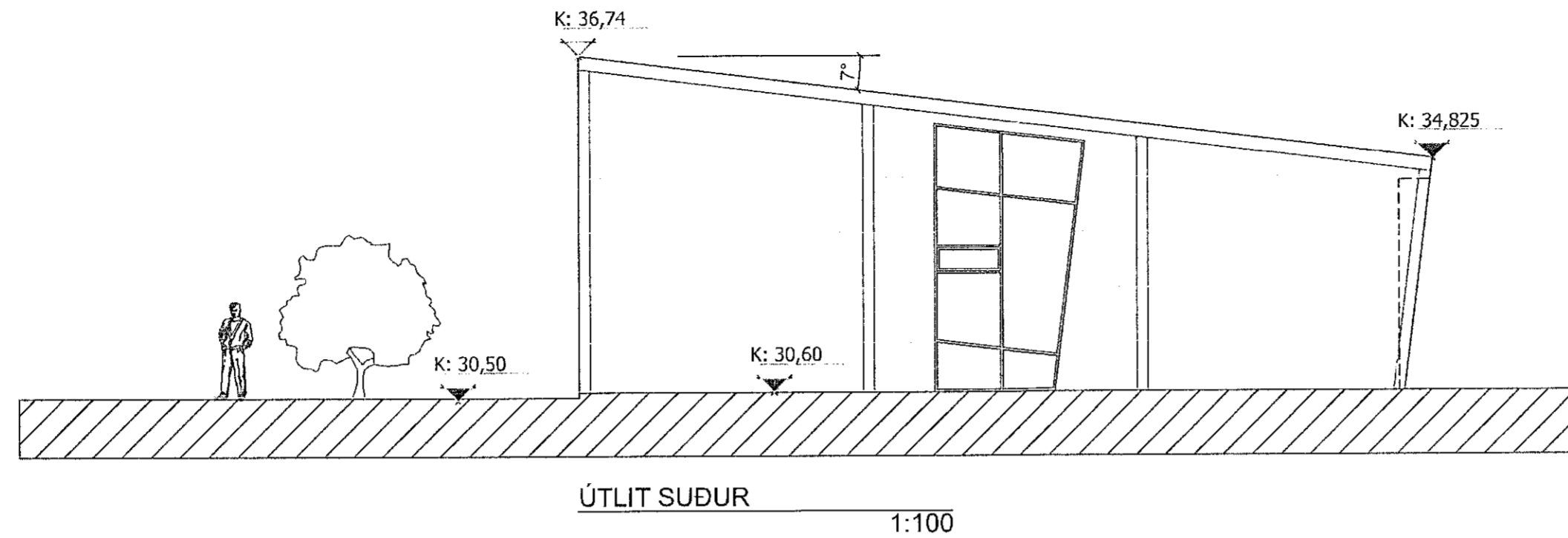


Samþykkt þann  
03. Nóv. 2021

Byggingarfulltrúiinn í Hafnarfirði  
*Skelvin Þjarnadóttir*



Digitally signed by  
Gunnar H. Kristjánsson  
DN: cn=Gunnar H.  
Kristjánsson, o=Kjartan  
Hönnun ehf., ou=Kjartan  
Hönnun ehf., email=gunnar.kristjan@kjartan.is, c=IS  
Reason: I am the author  
of this document  
Date: 2021.08.20 11:37Z

SHS  
17.08.2021

BRUNAHÖNNUN 323

BREYTINGAR		
NR.	DAGS.	BREYTING

K.J. ARK. sif 650319-0360  
TEL: 899-3234  
E-MAIL: kjartan@kjhonnun.is  
E-MAIL: jon@kjhonnun.is

HÖNNUN - SKIPULAG - RÁÐGJÖF  
KJARTAN RAFNSSON FILLÍÐSA 270365-3539  
JÓN M. HALLDÓRSSON BYGGINGAFR. 091162-3509

*Jón M. Halldórsson*

VERK  
BORGAEHLLA 7 - MHL 02  
HAFNARFJÖRDUR

TEIKNING  
ÚTLIT OG SNEIÐINGAR

KVARÐI  
1:100

DAGS.  
03.08.2021  
TEIKNAD AF  
KR, JMH

TEIKNING NR.  
10-06