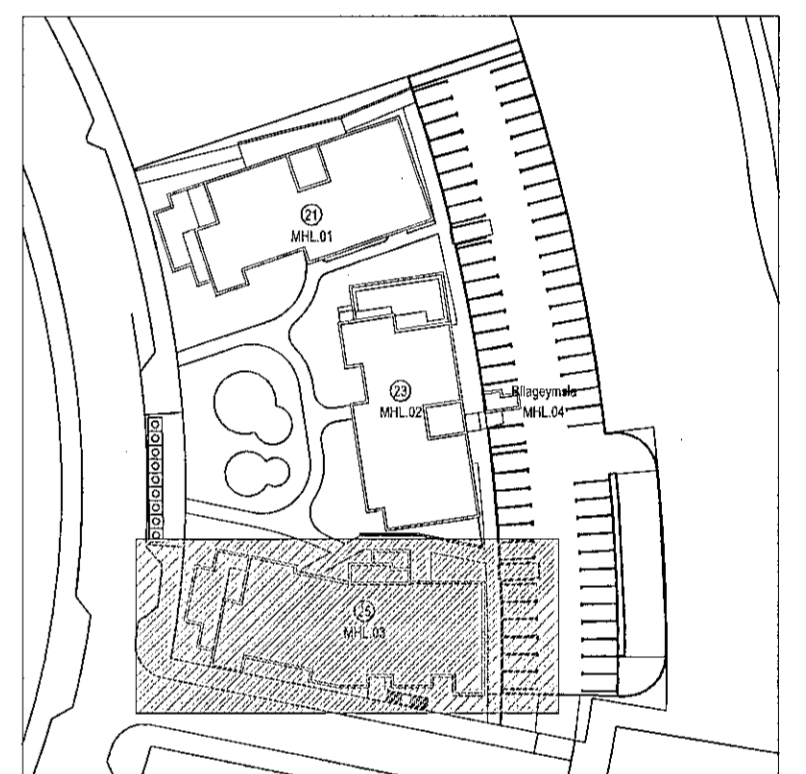


Tákn			
GN	= Gólfvörðull	Brunntákn	
SN	= Svandúrffall	Veggir og hæðskil	
LN	= Loftrásing	E30	
YLR	= Vekjuin loftrásing	E190	
FK	= Flóðkassar	A-E10	
NL	= Neykskjafi	A-E120	
BO	= Björgunarpop	RE10	
R	= Reykskjafi	RE120	
HSL	= Hvarfslóttaketi	A-RE120	
ÚT	= Merkur útgangur	Hurðir	
HV	= Hitaveita	E30-CS	
VV	= Vatnaveita	E100-CS	
RR	= Ráðmagnaveita	E100-CE	
UK	= Útkrann	E100-CS	
DS	= Dyrsmil	E100-CS	
BO	= Feilslagi við björgunarpop	Gluggar	
PA	= Brunaslanga	E30	
ST	= Stigleðsla		
ST	= Stigleðsla út		
ST	= Stigleðsla brunavörðunarkerfa		
INT	= Inntak		
INT	= Blástæði fyrir fallfata		



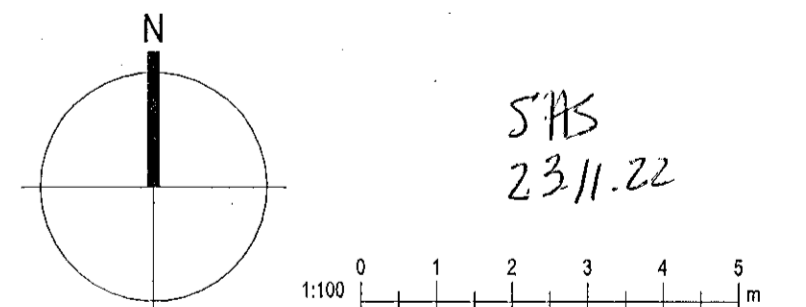
Grunnmynd kjallara  
1: 100

Kjallara: 1. hæð 2. hæð 3. hæð 4. hæð 5. hæð þak



Digitally signed by Gunnar H Kristjánsson DN: cn=Gunnar H Kristjánsson, o=Kjallara 1-5, email=gunnar.h.kristjansson@brunntakn.is, c=IS

Útg.	Dags.	Lýsing	Nafn



**KRark** Kristinn Ragnarsson arkitekt ehf.  
Hilfsmál 19-23.hæð, 201 Höpavogur  
S. 564.2255, krark@krark.is  
Kl. 581298.3589 - www.krark.is

Hringhamar 21  
Hafnarfjörður  
Landeigndúmer: L231961

Grunnmynd kjallara. Mhl. 03	
Fjölbýlishús	Aðaluppdrættir-Áfangi 3, Nr. 25 og djúpgámur
Verknúmer:	210391F
Mælikvarði:	1: 100
Dagsetning:	01.11.2022
Höfundur:	KR.RCM
Verkefnaftíðir:	RCM
Teknaftíðir:	PTG
Yfirftir:	RCMLPM
	Blátt: A100