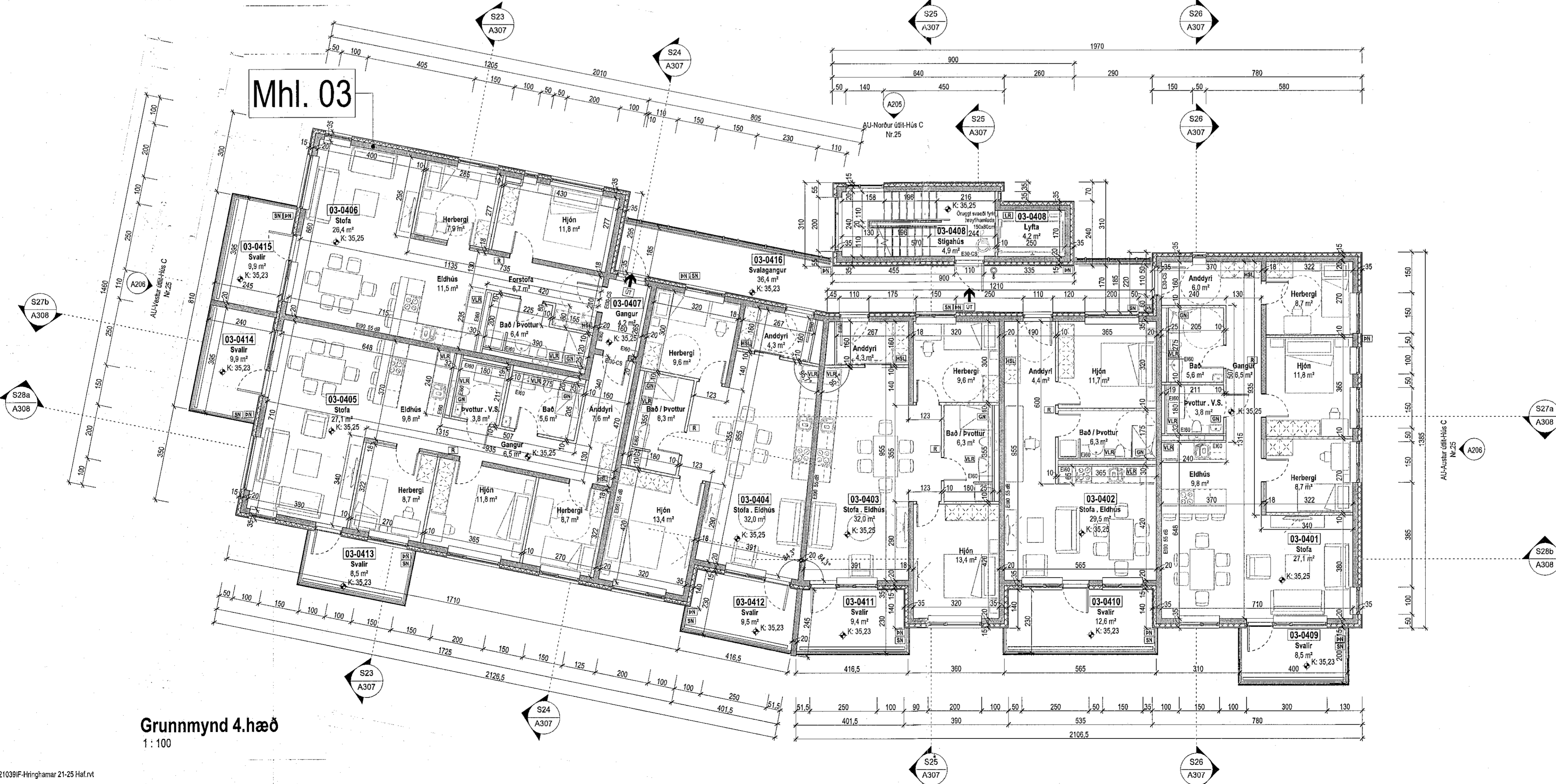


Grunnmynd 3.hæð  
1:100

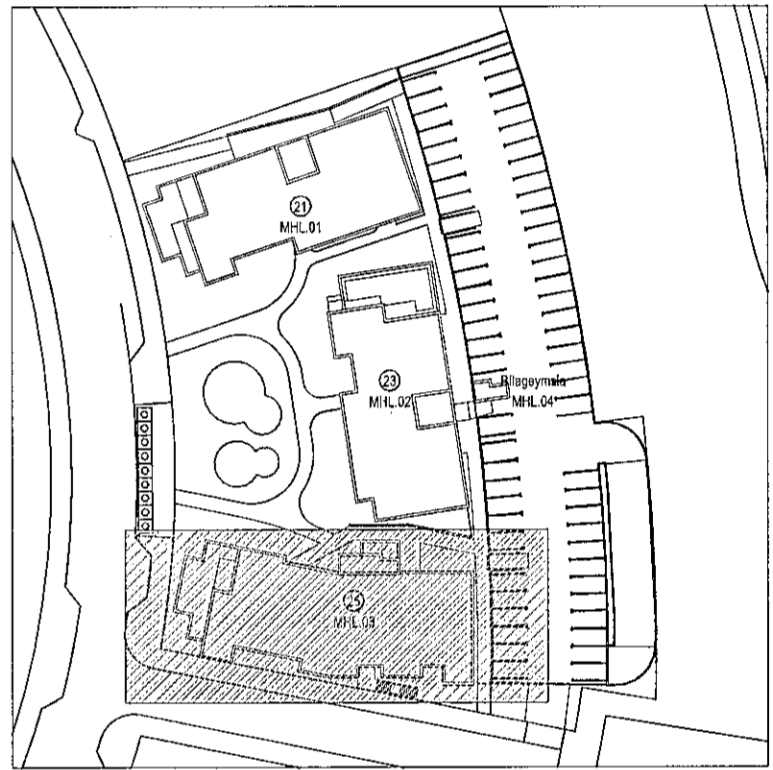


Grunnmynd 4.hæð  
1:100

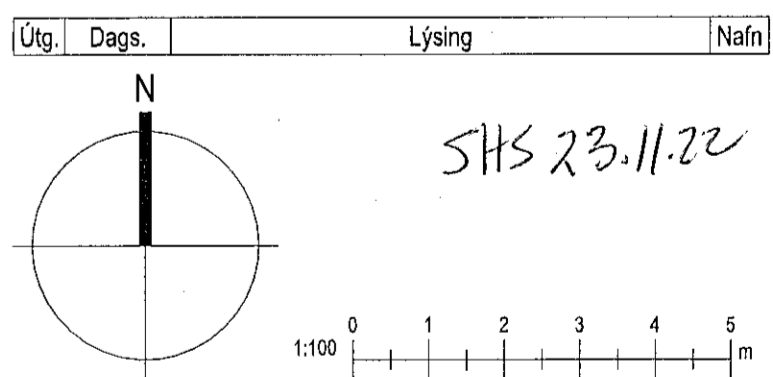
**Tákn**

GN	= Gólfburðill	Brunatákn	
BN	= Brúnaðurfall	VEGGR OG HÆÐASKIL	
SN	= Svalnaðurfall	EI90	
LR	= Loftrásing	A-EI90	
VLR	= Vökrúm loftrásing	A-EI120	
PK	= Pólkassar	REI90	
BO	= Býrgunarpop	REI120	
R	= Róykföskyrtil	A-REIM20	
HSL	= Handföskyrtil		
ÚT	= Menkur útgangur	Húrbúr	
HV	= Hítavetta	EI90-CS	
VV	= Völmavetta	EI90-CS	
FR	= Ráðnagsvættla	EI90-CS	
UK	= Útkrúni	Gluggar	
DS	= Dyrasími	E30	
BO	= Felldagur vö þýrgunarpop		
EN	= Brunaslanga		
SI	= Stíglósta		
SI	= Stíglósta út		
SI	= Stíglósta úr brunavöðrunarkerfis		
IK	= Inntak		
IK	= Ellastad fyrir fatáða		

kjallara 1. hæð 2. hæð 3. hæð 4. hæð 5. hæð þak



Digitally signed by Gunnar Þróðsson  
DN: cn=Gunnar Þróðsson, o=KRark, ou=KRark, email=gunnar@krark.is  
Reason: I am the author of this document.  
Date: 2022.11.16 14:12



**KRark** Kristinn Ragnarsson arkitekt ehf.  
Hilóastnd 19-2.hæð, 201 Kópavogur  
S. 554.2255, krak@krark.is  
K. 581298.3989, www.krark.is

**Hringhamar 21**  
**Hafnarfjörður**

Landeignanúmer: L231981

**Grunnmynd 3 og 4.hæð, Mhl. 03**

Fjölgjafshúsa	Abaluppdrættir-Áfang 3, 4, 5 og djúpgámar
Verknumér:	210391F
Mælikvarði:	1:100
Dagsetning:	01.11.2022
Hönnun:	KRL/RCM
Verkefnastjórn:	RCM
Teknað:	PTG
Virfari:	RCM/LPM

Adalhönnuður: Kristinn Ragnarsson  
Kl. 7004 2009  
Hönnunartjórn: Kristinn Ragnarsson  
Kl. 1204 2009  
Blátt: [Signature]  
**A103c**