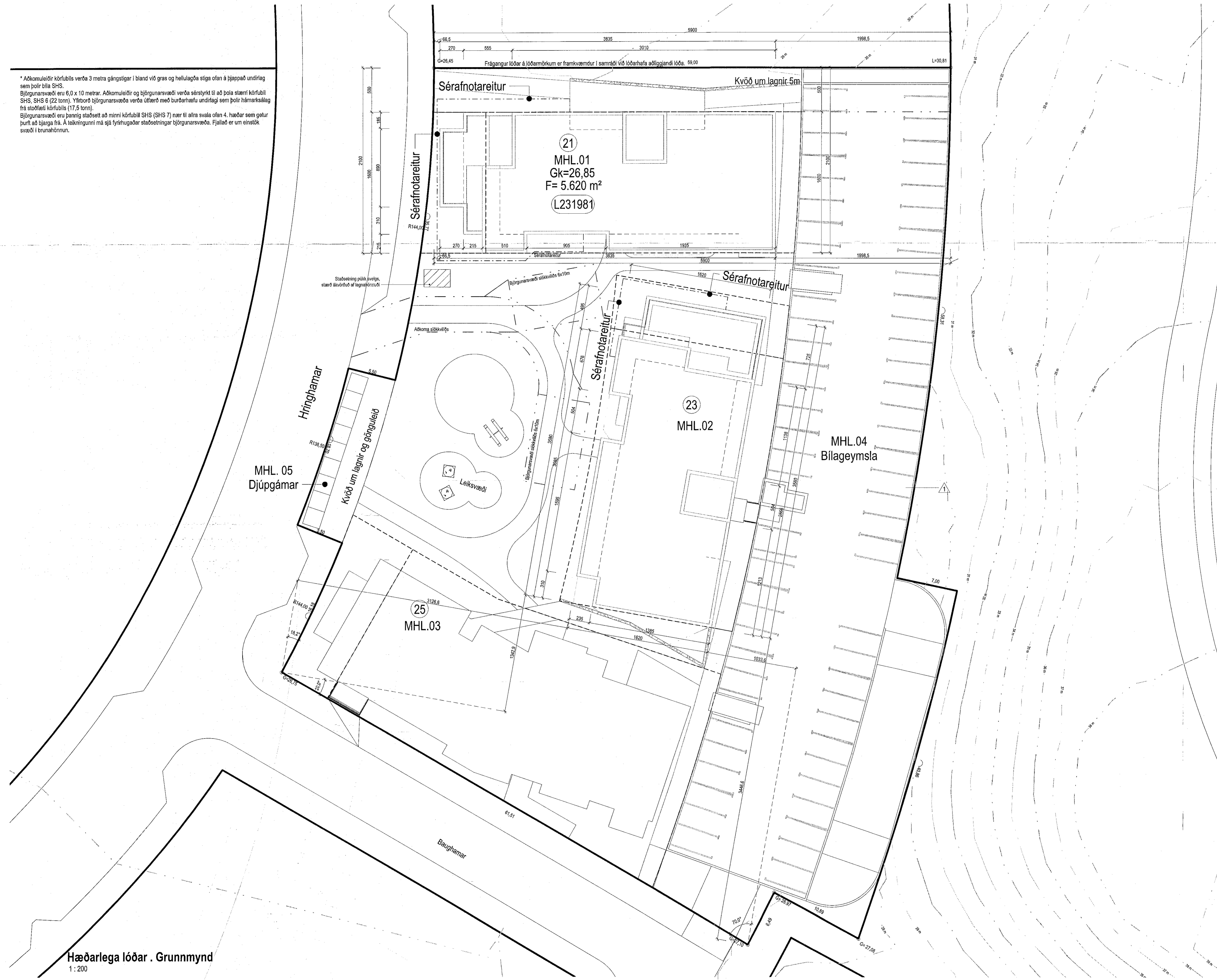


* Aðkomuleiðir körfubíls verða 3 metra gangstígar í bland við gras og hellulagða stiga ofan á þjappað undirlag sem þolir bíla SHS.
 Björgunarsvæði eru 6,0 x 10 metrar. Aðkomuleiðir og björgunarsvæði verða sérstykkt til að þola stærri körfubíll SHS, SHS 6 (22 tonn). Yfirhönd björgunarsvæða verða úttærð með burðarhælu undirlagi sem þolir hámarksdag frá stöðfesti körfubíli (17,5 tonn).
 Björgunarsvæði eru þannig staðsett að minni körfubíll SHS (SHS 7) nær til allra svala ofan 4. hæðar sem getur þurft að bjarga frá. Á teikningunni má sjá fyrrihugaðar staðsetningar björgunarsvæða. Fjallæð er um einstök svæði í brunahönnun.

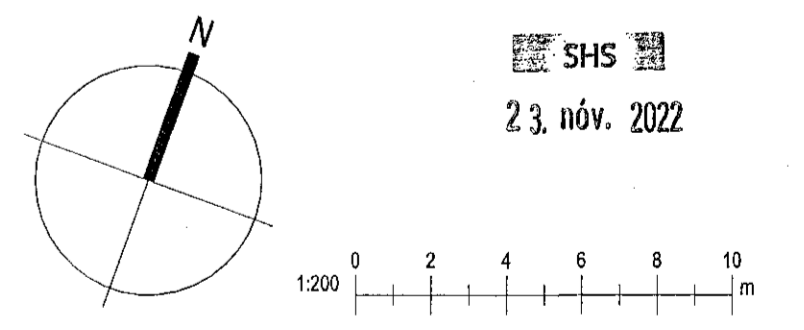
Samþykkt þann
 23. Nóv. 2022
 Byggingarstjórnun og byggingarmátt
 Sigrún Þorvaldsson

Tákn

GN	= Göfnuburfall	Brunatákn	
BN	= Þakuburfall	Eið	Veggir og hæðaskil
SN	= Svaviluburfall	Eið	
LR	= Loftvæðing	A-Eið	
YL	= Vélvæn loftvæðing	A-EI20	
FK	= Flókkarar	REI50	
NL	= Neyðstípa	REI120	
BO	= Björgunarpop	A-REIM120	
R	= Reykskyggja		
HSL	= Hæðskilvæðing	Hurðir	
UT	= Mærktur útgangur	E30-CS	
HV	= Hlávella	E300-CS	
VV	= Vatnsvella	E160-CS	
RR	= Rafmagnsvella	Gluggar	
OK	= Öskur	E30	
DS	= Dyrastífl		
	= Félisligi við björgunarpop		
	= Brunaslanga		
	= Stigleðsla		
	= Stigleðsla út		
	= Stjórntöð brunavíðunarkerfis		
	= Ientak		
	= Bílastaði fyrir fatasta		



1	23.09.2022	Þreyting í átanga 2 tengist bílageymslu MHL.04 við húsnr. 23 mhl.02. Leiddélingar á séráfangaröllum mhl. 01 og 02 vegna breytinga á lóðarsvæði. Leiddélingar á rúmstímunum í hliðar mhl.02	RCM
Útg.	Dags.	Lýsing	Nafn



KRark Kristinn Ragnarsson arkitekt ehf.
 Hlíðarmáni 19 - 2.hæð, 201 Kópavogur
 S. 564 2255, krark@krark.is
 KL 581298.3589 - www.krark.is

Hringhamar 21
Hafnarfjörður

Landéignanúmer: L231981
 Hæðarlega lóðar. Grunnmynd. Mhl. 02 og 04

Verknúmer:	21039BD	Aðaluppdráttir: Áfangi 2, þr. 23 og bílageymsla
Mælikvæði:	1:200	Aðalhönnuður: Kristinn Ragnarsson
Dagsetning:	29.09.2022	KL 581298.3589
Hönnun:	KR,RCM	Hönnunartíðni: Kristinn Ragnarsson
Verkefnaftíðni:	RCM	120344.2981
Telknaði:	RLF,PTG	Blaði:
Yfirfarir:	RCM,LPM	L102b

Skv: 27.10.2022 12:28:20
 Pkt: 25.08.2022

Hæðarlega lóðar. Grunnmynd
 1:200

Skv: Autodesk Docs/21039BD-Hringhamar 21-25 Hal21039F-Hringhamar 21-25 Haf.vrt

A1 Copyright © KRARK, Hringhamar skóli er allur réttur á leikngum - Fylgjandi er tala skráðs samþykki