

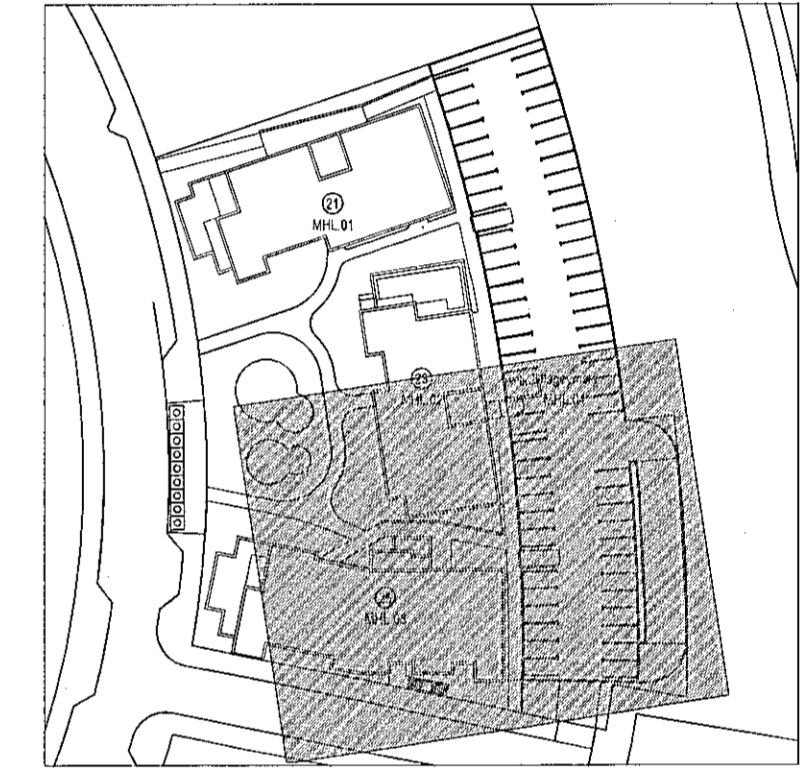
Sambýkt þann
23. Nóv. 2022
Byggingartekningur í Hafnarfjörð
Miklun Þjornar

Tákn

GN	= Gólfurfall	Brúnaflak
BN	= Þakurfall	Veggir og hæðskil
SN	= Svæðisfall	E500
LR	= Loftþræsting	E100
VLR	= Væðisfall	A-E100
PK	= Plökun	A-E120
NL	= Neyðarjós	RE100
BO	= Björgunarpopp	RE120
R	= Reykaskýpan	A-REIM20
HSL	= Handþökivél	Hurðir
ÚT	= Mörklur útgangur	E50-CS
HV	= Hitaveita	E100-CS
VV	= Vatnsveita	E100-CS
RR	= Ráfragniveita	E100-CS
UK	= Útsvar	E100-CS
DS	= Dyrarmi	E100-CS
		Gluggar
		E30

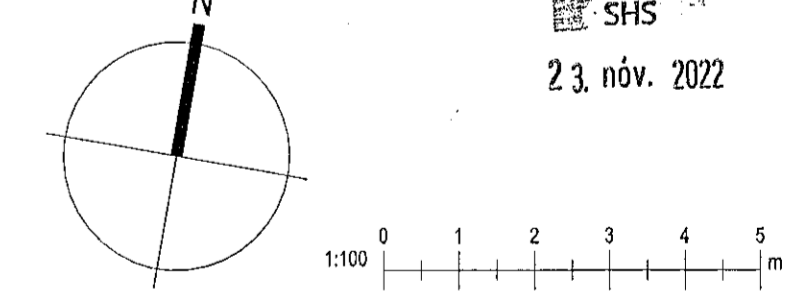
= Fælistigi við björgunarpopp
 = Brúnaflak
 = Stigleiðsla
 = Stigleiðsla út
 = Stigleiðsla brunnvöðunarkerfis
 = Inntak
 = Blástæði fyrir fatada

kjallara 1. hæð 2. hæð 3. hæð 4. hæð 5. hæð þak



Digitally signed by Gunnar H. Kristjánsson
DN: cn=Gunnar H. Kristjánsson, o=Kirkjubæjarkottingar, ou=Kirkjubæjarkottingar, email=gunnar@kirkjubaejarkottingur.is, c=IS
Reason: I am the author of the document
Location:
Date: 2022.10.27 12:39:22

1	23.09.2022	Breyting í áfangi 2 tengist tiltekið Mhl.04 við hús nr.23 mhl.02.	RCM
Útg.	Dags.	Leitðingir á skráningartíðum mhl. 01 og 02 vegna breytinga á blástæðum, leitðingum og rýmiáætlunum kjallara mhl.02	
		Lýsing	Nafni



KRark Kristinn Ragnarsson arkitekt ehf.
Hilfisdal 19 - 2. hæð - 201 Kópavogur
S. 564 2255 - krark@krark.is
Kl. 561 298 3589 - www.krark.is

Hringhamar 21
Hafnarfjörður

Landlegingarnúmer: L231981

Fjölbýlishús	Áðaluppdrættir-Áfang 2. mhl. 23 og tilgæmsla
Verknúmer:	210398D
Maillíkur:	1:100
Dagsetning:	23.09.2022
Höfundur:	KR/RCM
Verkefnafeili:	RCM
Telkoda:	PTG
Yfirfeili:	RCMLPM

Bláa: A101d 1