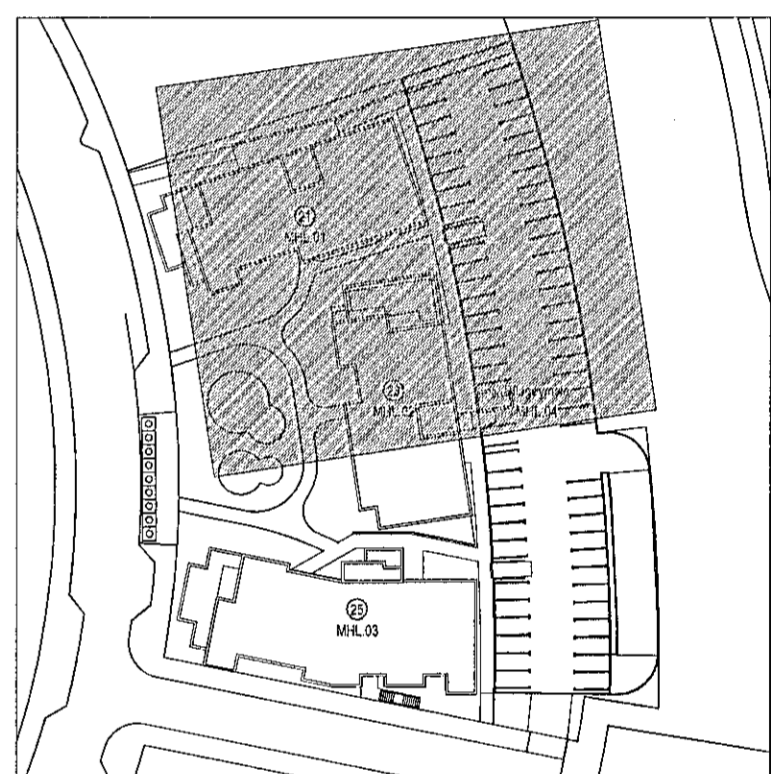


**Tákn**

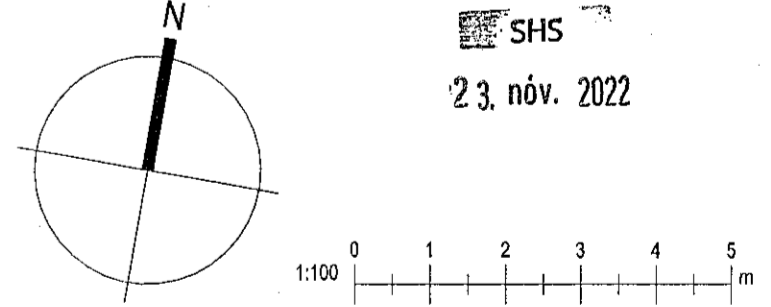
GN	= Gólfurfall	Brunatákn	
HN	= Inkrúfurfall	Vaggr og hæðskil	E160
SN	= Svalanúrfall	E190	
LR	= Loftþræsing	A-E120	
VLR	= Væðinúrfall	RE120	
PK	= Póskassar	A-REIM120	
NL	= Neyðarjós		
BO	= Byrgunarp		
R	= Rýplakjörfl		
HSL	= Handstjórn		
UT	= Merkta útgangur		
HV	= Hlívæla	Hurðir	E30-CS
VV	= Væðvæla	E130-CS	
RR	= Ráfagnsvæla	E160-CS	
UK	= Úskvæla	Gluggar	E30
DS	= Dyrastrí		
	= Fellsígl við byrgunarp		
	= Brunastanga		
	= Stígleiða		
	= Stígleiða út		
	= Stípleiða brunavörðunarkerfis		
	= Inntak		
	= Bilastæði fyrir fatala		

Kjallara 1. hæð 2. hæð 3. hæð 4. hæð 5. hæð Þak



Digitally signed by  
Dunna H. Kristjánsson  
DN: cn=Dunna H. Kristjánsson, o=Kringinn, email=dunna@kringinn.is, c=IS  
Date: 2022.10.27 12:36:22

1	23.09.2022	Þreyting í áfangi 2 tengil bilagsskýrsla Mhl.04 við hús nr.23 mhl.02	RCM
Útg.	Dags.	Leiðréttingar á skráningartíðum mhl. 01 og 02 vegna breytinga á lóðarstærð. Leiðréttingar á rýminúmerum í kjallara mhl.02	Nafn



**KRark** Kristinn Ragnarsson arkitekt ehf.  
Hilóasmíri 19 - 2.hæð, 201 Kópavogur  
S. 564 2255 krark@krark.is  
Kl. 55 1296 3569 www.krark.is

**Hringhamar 21**  
Hafnarfjörður

Landlagnúmer: L231981  
Grunnmynd 1.hæð. Mhl. 04

Fjárháttur	Áskvæðingartíðing 2. mhl. 23 og bilagsskýrsla
Verkmúmer:	210398D
Maillivartíð:	1:100
Dagsetning:	29.09.2022
Verkefnaforstjóri:	RCM
Teknaforstjóri:	PTG
Yfirforstjóri:	RCM/LPM
Áskvæðingartíðing:	Kristinn Ragnarsson
Höfundur:	Kl. 2022.10.27
Blá:	12094/2022
Blá:	A102c 1



Plac: 23.09.2022  
Skrá: 27.10.2022 12:20:05

Grunnmynd 1.hæð  
1:100

Skrá: Autodesk Docs://210398D-Hringhamar-21-25 Hal/210398F-Hringhamar-21-25 Hal.rvt

Copyright © KRark. Hönnuður saklar sér allan rétt á teikningum. - Fjölbúan er lögsettlega samþykkt