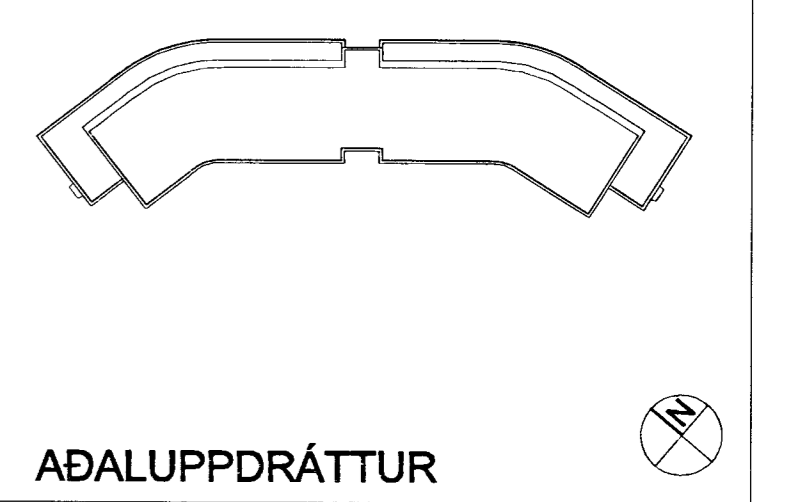


SKÝRINGAR

Innviðingar:
ATH: Sá ekki annað tekið fram á teikningu eru stærri rýma uppgæfar í netto m². Séu stærri rýma uppgæfar í bruttó m² stendur BR fyrir aftan tölugildi.
Öll hurf og -hólr eru í samræmi við byggingareglugerð, gr. 6.4.3. Allar klæðningar eru í flokki 1. Loft eru rúðmáttin kerfalaft. Öðf verða lögð varanlegum göglistum í samræmi við starfssemi. Ymist parket, flísar og vöð þar til gerð af teppi.

C:
B:
A: Fyrirkomusag og innmætting 3 hæðar 19.04.13
BREYTINGAR: DAGS:



ADALUPPDRÁTTUR

Dalshraun 3, Hafnarfirði
VERK: DALS 0008
KVARÐI: 1:100
DAGS: 31.10.2007
TEIKN: 08
GRUNNMYND 3. HÆÐAR SKRÁ: 003-grunnur.dwg

ÚTI INNI

ARKITEKTAR
HINSHOLTSSÍSTRÆTI 27 101 REYKJALAVÍK
SÍMAR 562 7900 & 562 7900 FAX 562 7901
NETFANG: u@inni.is
VEFFANG: www.inni.is
BALDUR Ó. SVAVARSSON ARKITEKTAR FAI
120057-5148
JÓN HÖR FORVALDSSON ARKITEKTAR FAI
021256-7579

21. MAI 2013
BYGGINGUFULTRUINN
BRYNJAR PALM ÓLAFSSON
Dora Þóra Guðjónsdóttir



Yfirfandi af
Byggingufultrúinn
BRYNJAR PALM ÓLAFSSON
VERKFRÆÐISSTOFUA