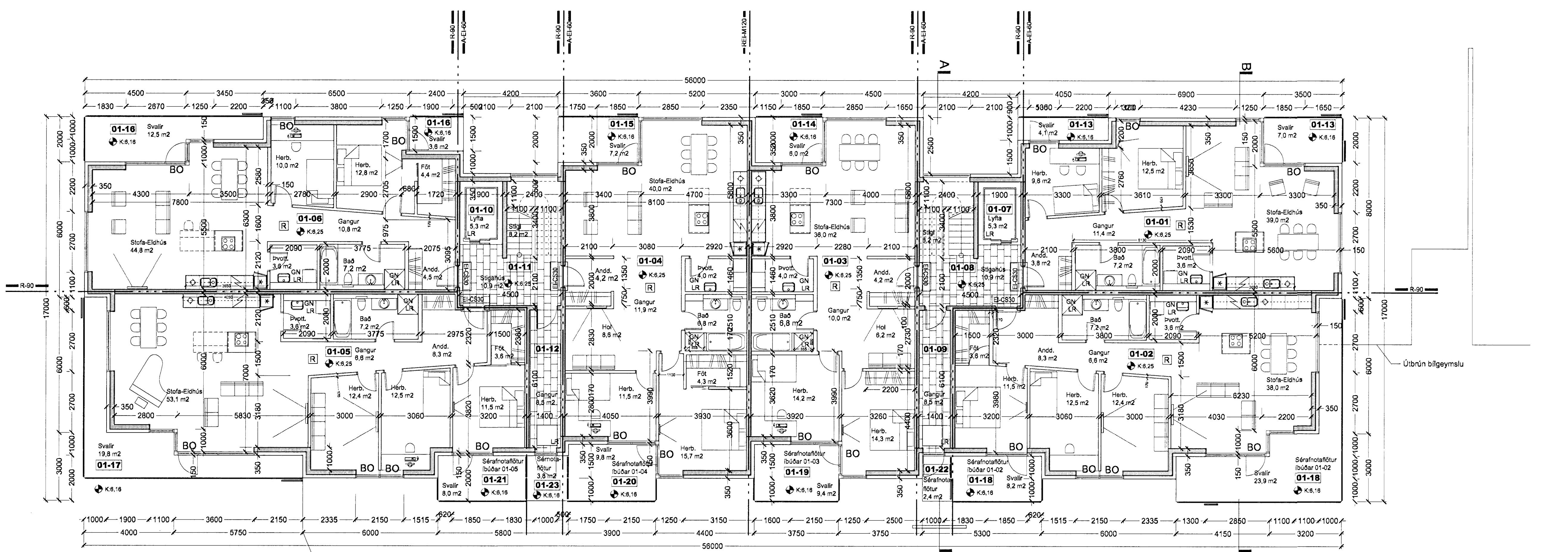
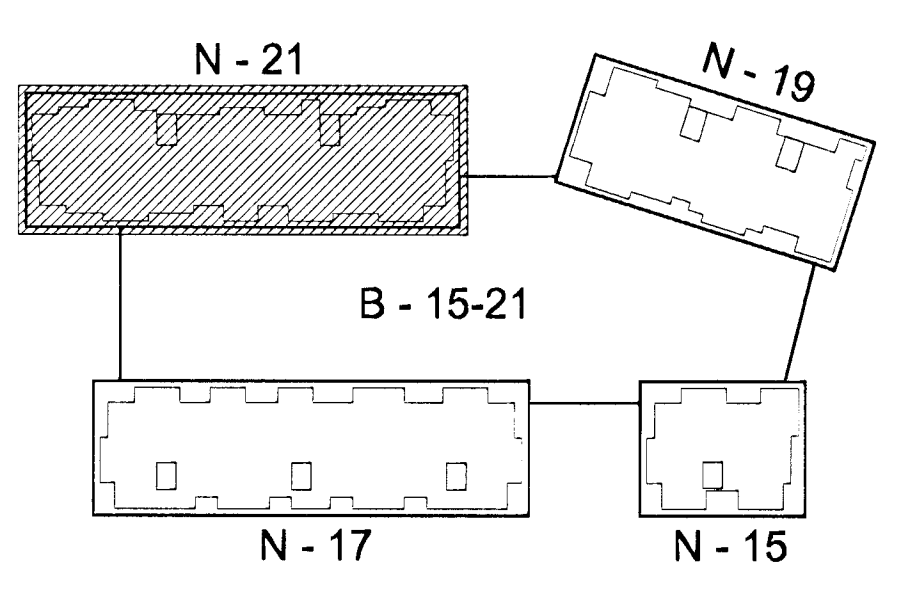


Grunnmynd kjallara í mkv. 1:100



Grunnmynd 1. hæðar í mkv. 1:100

Samþykkt þann
06 JUNÍ 2013
Byggingafulltrúinn í Hafnarfirði
E.h. Brynjart Rafn Ólafsson



Lykilmynd í mkv. 1:1000

Útgáfa / Dagsetning / Tilkniptur / Breyting
A/ 03.03.2008 / Jón Ben / Skráning lagfærið á rýmum 0117, 0118, 0119, 0120 og 0121. Svalir 0117 minnka
B/ 25.03.2013 / Ingvi / Hurðum breytt í kjallara. Inni- og svalahurðum í íbúðum breytt í spjalðurhurðir / stað rennihurða. Hæðakötum breytt.



Norðurbakki 15-21
Fjölbýlishús
NORÐURBAKKI 21, MATSHLUTI 04 0446
Aðaluppdráttur
GRUNNMÝND KJALLARA OG 1. HÆÐAR
MKV: 1:100
DAGS: 24.11.2005
TEIKNAD: SE, JBE
SKRÁ: 0446-21-9912.02.dwg
(99)2.02-B
Aðaluppdráttur

Jón Ólafur Ólafsson FAI
Kt: 090658-0099
Sigrður Einarsson FAI
Kt: 110457-2789
S: 54 54 700 F: 54 54 701
Netfang: batten@arkitekt.is
Heimasíða: www.arkitekt.is

BATTERÍÐ | ARKITEKTAR
© BATTERÍÐ ARKITEKTAR EHF
ÖLL AÐVOT OG AFRITUN TEIKNINGAR EÐ HJUTA EÐA Í HÉLD ER HÁÐ SKRIFLEGU LEYFI HÖFUNDNA