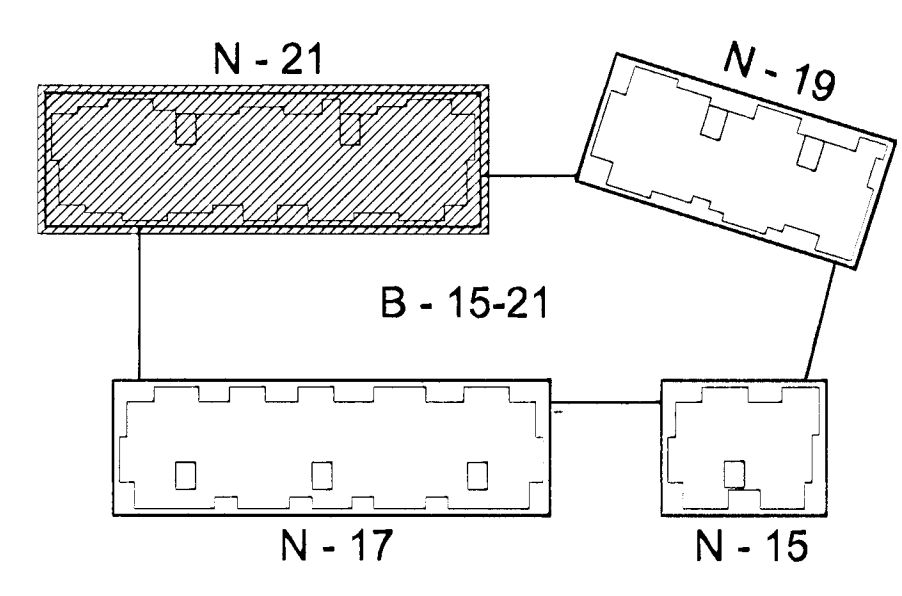
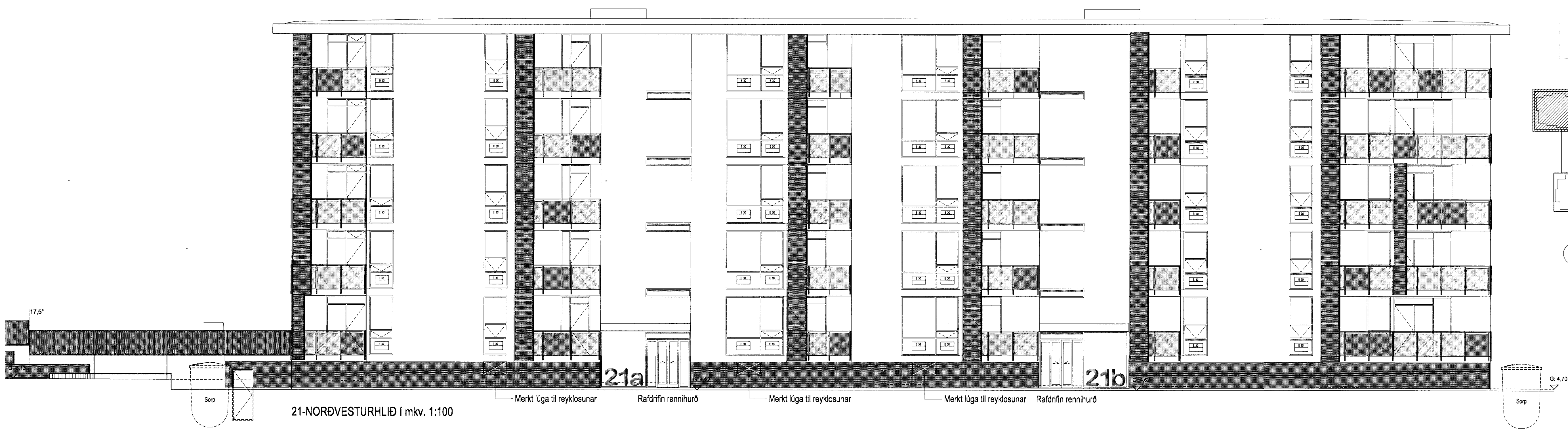
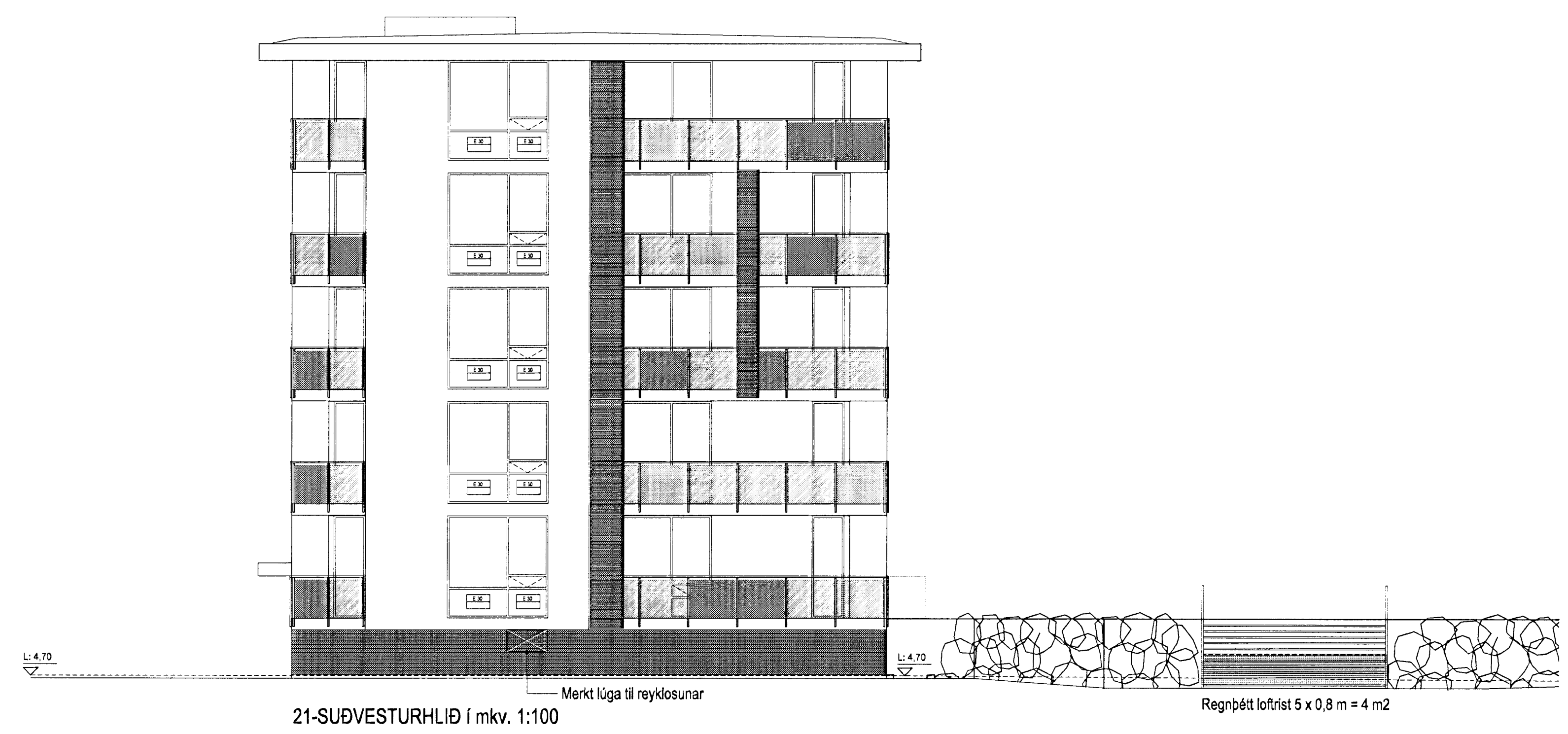


Samþykkt þann
06 JUNÍ 2013
Byggingafulltrúinn í Hafnarfirði
F.h. Brynjar Rafn Ólafsson



Lykilmynd í mkv. 1:1000



Útgáfa / Dagaþrenging / Teiknaft / Breyting
A/ 03.03.2008 / Jón Ben / Gluggar lagfærðir og lausafögum bætt. f. Svallr 0117 mínir
B/ 24.05.2011 / Jón Ben / Vindskermar á svölum endurstaðsettr, lítað gler á svölum
staðset og rafdrifnar rennihurðir settar í anddyri
C/ 25.03.2013 / Ingvil / Svallurðurum breytt.



Norðurbakki 15-21
Fjölbýlishús
NORÐURBAKKI 21, MATSHLUTI 04 0446
Aðaluppdráttur
ÚTLIT
NORÐVESTUR- OG SUÐVESTURHLÍÐ
MKV: 1:100
DAGS: 24.11.2005
TEIKNAD: SE, JBE
SKRÁ: 0446-21-(99)2.06.dwg (99)2.06-C
Aðaluppdráttur

Jón Ólafur Ólafsson FAJ
kt: 090868-4099
Sigurður Einarsson FAJ
kt: 110457-2789
kt: 690808-1390
Tröndurhluti 1
220 Hafnarfirði
S: 54 54 700 F: 54 54 701
Netfang: batterid@arkitekt.is
Heimasíða: www.arkitekt.is
Sigurður Harðarson FAJ
kt: 030448-3999

BATTERÍÐ | ARKITEKTAR
© BATTERÍÐ ARKITEKTAR EHF
ÖLL AFNOT OG AFÞRUNT TEIKNINGAR AÐ HEUTA EÐA Í HEILD ER HÁÐ SKRIFLEIÐ LEYFI HÖFUNDNA