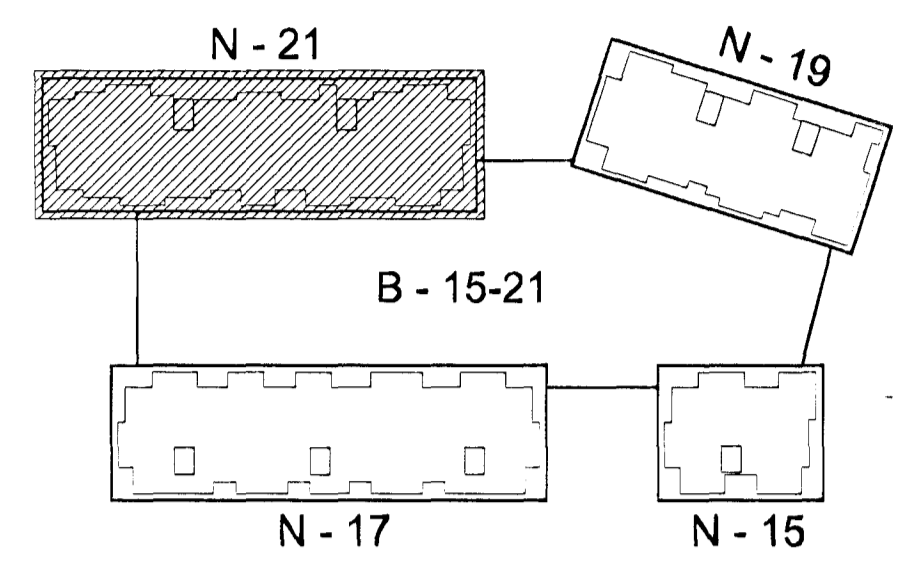
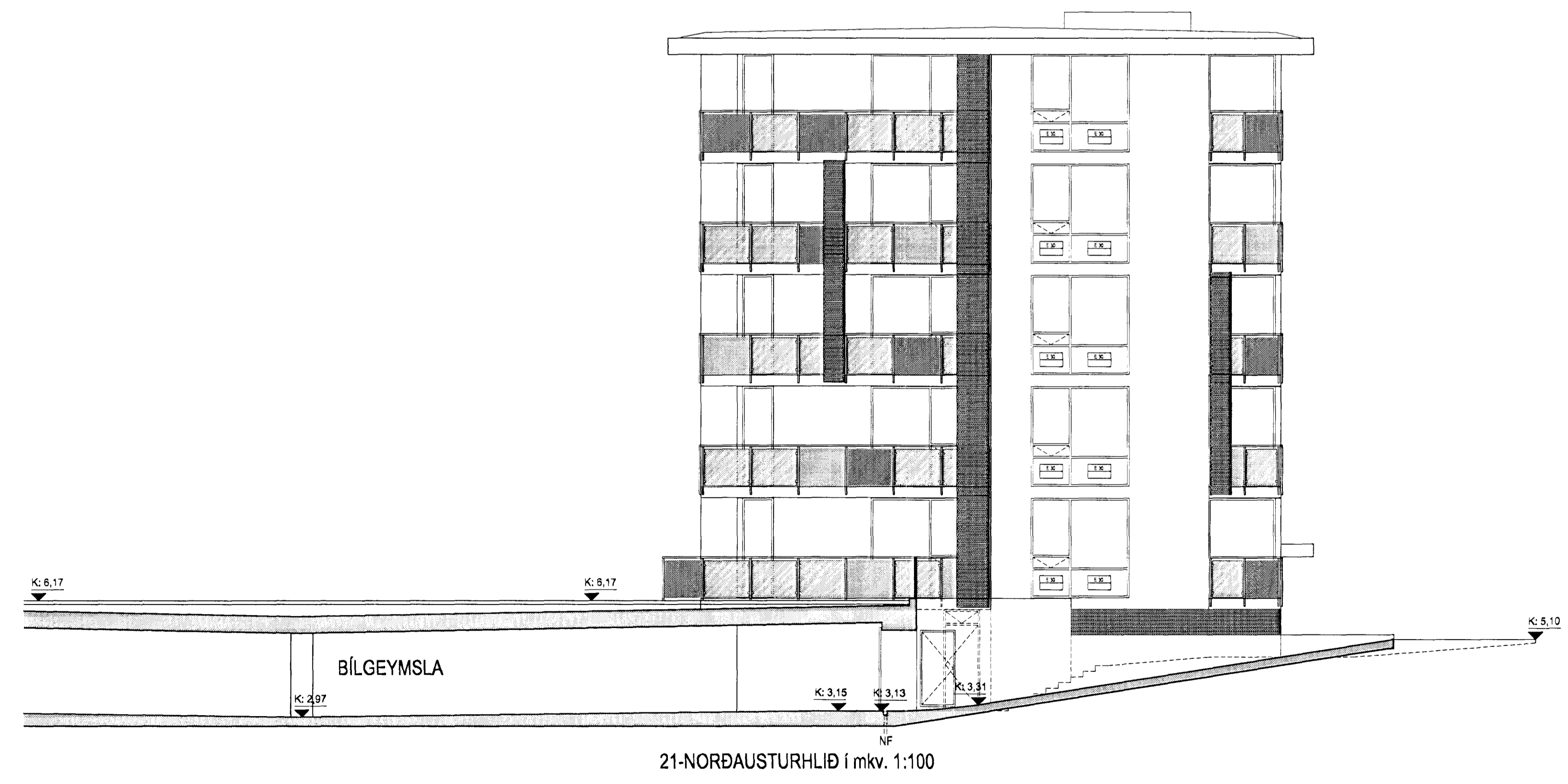


Sambýkt bann
 06 JUNI 2013
 Byggingafulltrúin í Hafnarfirði
 F.h. Brynjar Rafn Ólafsson



Lykilmynd í mkv. 1:1000

21-SÚDAUSTURHLIÐ í mkv. 1:100



21-NORDAUSTURHLIÐ í mkv. 1:100

Útgáfa / Dagssetning / Teknaft / Breyting
 A/ 03.03.2008 / Jón Ben / Glugga- og loftafrí og lausafögum bært l.
 B/ 24.05.2011 / Jón Ben / Vindskermar & svölum endurstaðsettir, ístað gler & svölum
 staðsett og rafornir rennihúðir settar í anddyri
 C/ 25.03.2013 / Ingvi / Svalanurðum breytt.



Norðurbakki 15-21
 Fjölbýlishús
 NORÐURBAKKI 21, MATSHLUTI 04 0446
 Aðaluppdráttur
 ÚTLIT
 SÚDAUSTUR- OG NORDAUSTURHLIÐ
 MKV.: 1:100
 DAGS: 24.11.2005
 TEIKNAD: SE, JBE
 SKRÁ: 0448-21-(99)2.07.dwg
(99)2.07-C
Aðaluppdráttur

Jón Ólafur Ólafsson FAI
 kt: 0906594099
 Sígurður Einarsson FAI
 kt: 110457-2789
 kt: 690908-1390
 Trúnaðurinn 1
 220 Hafnarfirði
 Sí: 54 54 700 F: 54 54 701
 Netfang: batteri@arkitekt.is
 Heimasíða: www.arkitekt.is

BATTERÍÐ | ARKITEKTAR
 © BATTERÍÐ ARKITEKTAR EHF
 ÖLL AFRÖG OG AFRITUN TEIKNINGAR HILTA EÐA Í HEILD ER HÁÐ SKRIFLEGU LEYFIHÖFUNDNA