
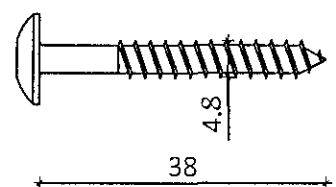
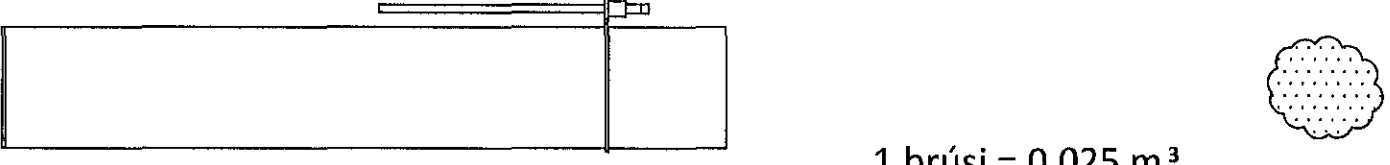
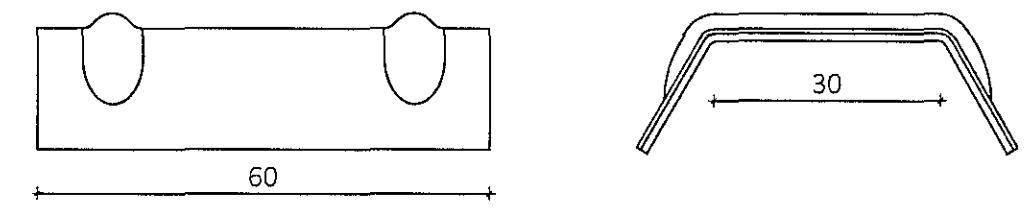

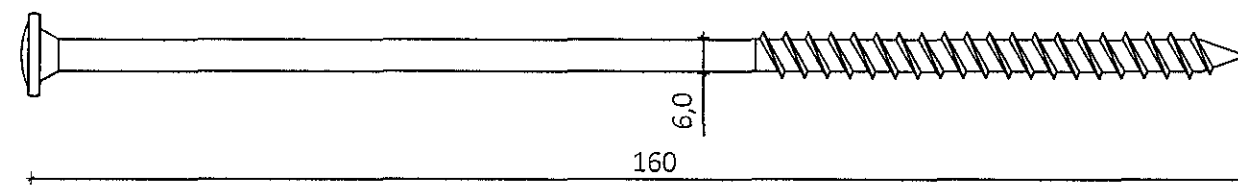
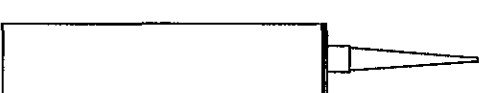
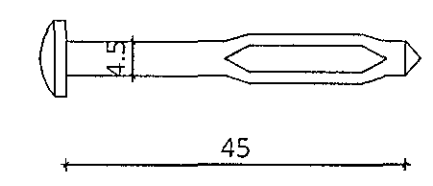
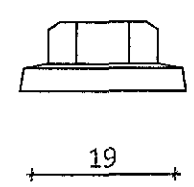
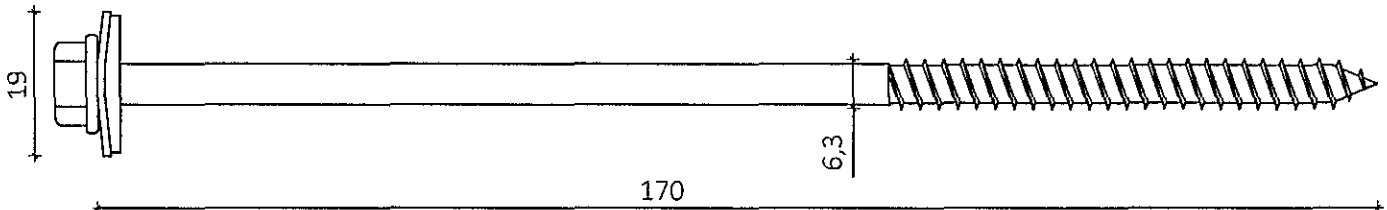
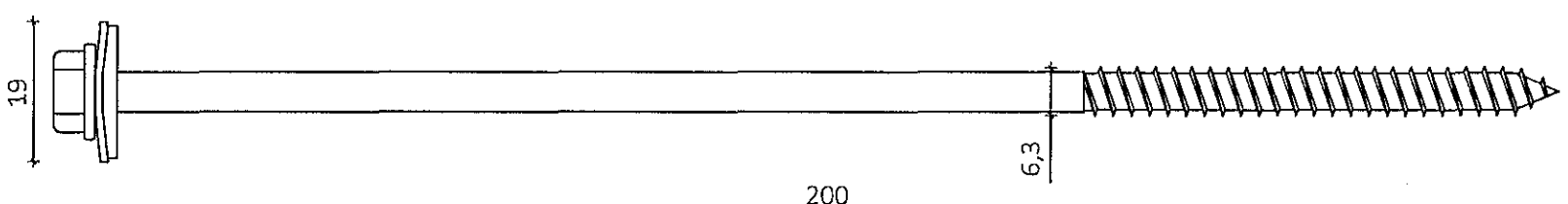
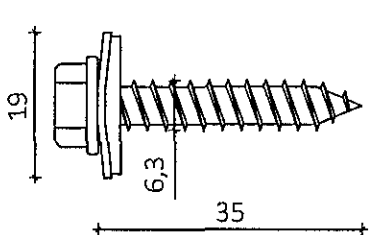
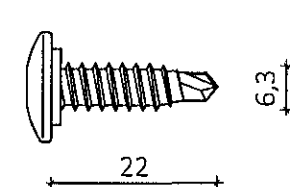
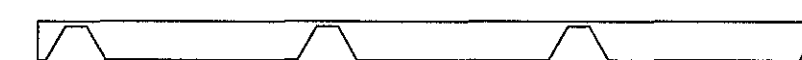


HEITI	MYND	HEITI	MYND
Þéttlisti 15x10 mm Á langskeyti eininga	 1 rúlla = 12 m	Skrúfa 4,8x38 mm TORX	
Festifrauð 750 ml	 1 brúsi = 0,025 m ³	Trapisuskinna	
Límkitti 300 ml	 1 túpa = ca. 8 m	Skrúfa 6,0x160 mm	
Olfukitti 300 ml	 1 túpa = ca. 8 m	Reknagli nailfix 4,5x45 mm	
Plasthettur 19 mm			
Skrúfa 19 A 6,3x170 mm			
Skrúfa 19 A 6,3x200 mm			
Skrúfa 19 A 6,3x35 mm			
Skrúfa 6,3x22 mm			

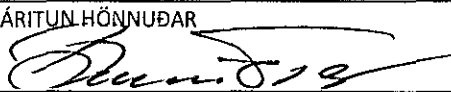
BÁRUPÉTTILISTI UNDIR KJÖL
 OG UNDIR ÁFELLU NEÐAN ÞAKGLUGGA



BÁRUPÉTTILISTI UNDIR STÁL VIÐ RENNÚÁFELLU



ÖLL AFNOT OG AFRITUN TEIKNINGAR AD HLUTA EDA Í HEILD ER HÁÐ SKRIFLEGU LEYFI LÍMTRÉ VÍRNET EHF.

Númer	Dags.	Skýring breytingar	Br. af
	MKV. 1:2	DAGS. 06.05.2014	VERKNR. DL14 005
Byggingadeild - Vesturvörð 2B - 200 Kópavogur kt. 440510-1160 - Sími: 412 5300	TEIKN. HJÓ	REIKN. BI	YFIRF. BI
HEITI VERKS: Breiðhella 8-10	NAFN HÖNNUÐAR Bjarni Ingibergsson	byggingatæknifræðingur B.Sc. kt. 030861-2729 - bjarni@limtrevrnet.is	ÚTGÁFA NR. 1
HEITI TEIKNINGAR Fylgihlutir	ÁRITUN HÖNNUÐAR 	DAGS. ÁRITUNAR 17/8	NR. TEIKNINGAR 407
	ÁRITUN SAMRÆM.HÖNNUÐAR 	DAGS. ÁRITUNAR 28.07.14	