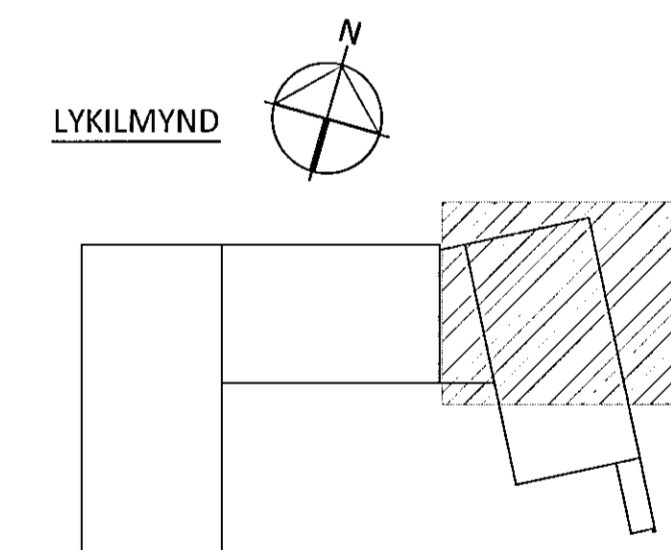


SKÝRINGAR:

- Á TEIKNINGU 1-A000 ERU FLEIRI ALMENNAR SKÝRINGAR
- ÖLL MÁL ERU Í MILLIMETRUM OG ALLIR KÓTAR OG HNIT ERU Í METRUM
- UNDIRSTÖÐUR ERU GRUNDAÐAR Á KLÖPP
- LEYFILEGUR PRÝSTINGUR Á KLÖPP ER REIKNADUR 2,0MPa
- GÖT Í SÖKKLA ERU SÝND Á GATAPLANI FRÁ FERLI
- SÖKKULSKAUT ERU SÝND Á SÖKKULSKAUTS-TEIKNINGUM FRÁ VERKHÖNNUN

TÁKN:

- TÁKNAR NÝJA STAÐSTEYPU
- TÁKNAR FORSTEYPTAR EINIINGAR
- TÁKNAR SÉRÞENDINGU Í UNDIRSTÖÐUM SJÁ TEIKNINGU 0058



ÁRITUN ADALHÖNNUNAR: KT. 01251-3019

BR.	DAGS.	BREYTING	SAMP.



FLUGVELLIR 1 HAFNARFIRÐI
 NÝBYGGING
 BURÐARVIRKI
 UNDIRSTÖÐUR
 GRUNNMYND

SAMPYKKT:		KT. 010345-4059		sib	
HÖNNUNUR	YFIRFARIÐ	DAGS. UTG.	DAGS. BREYT.		
PÓ	AK	21.07.14			
MKV.	VERKNR.	TEKN. NR.	BREYT.		
1:50	14014	1 - 0004			