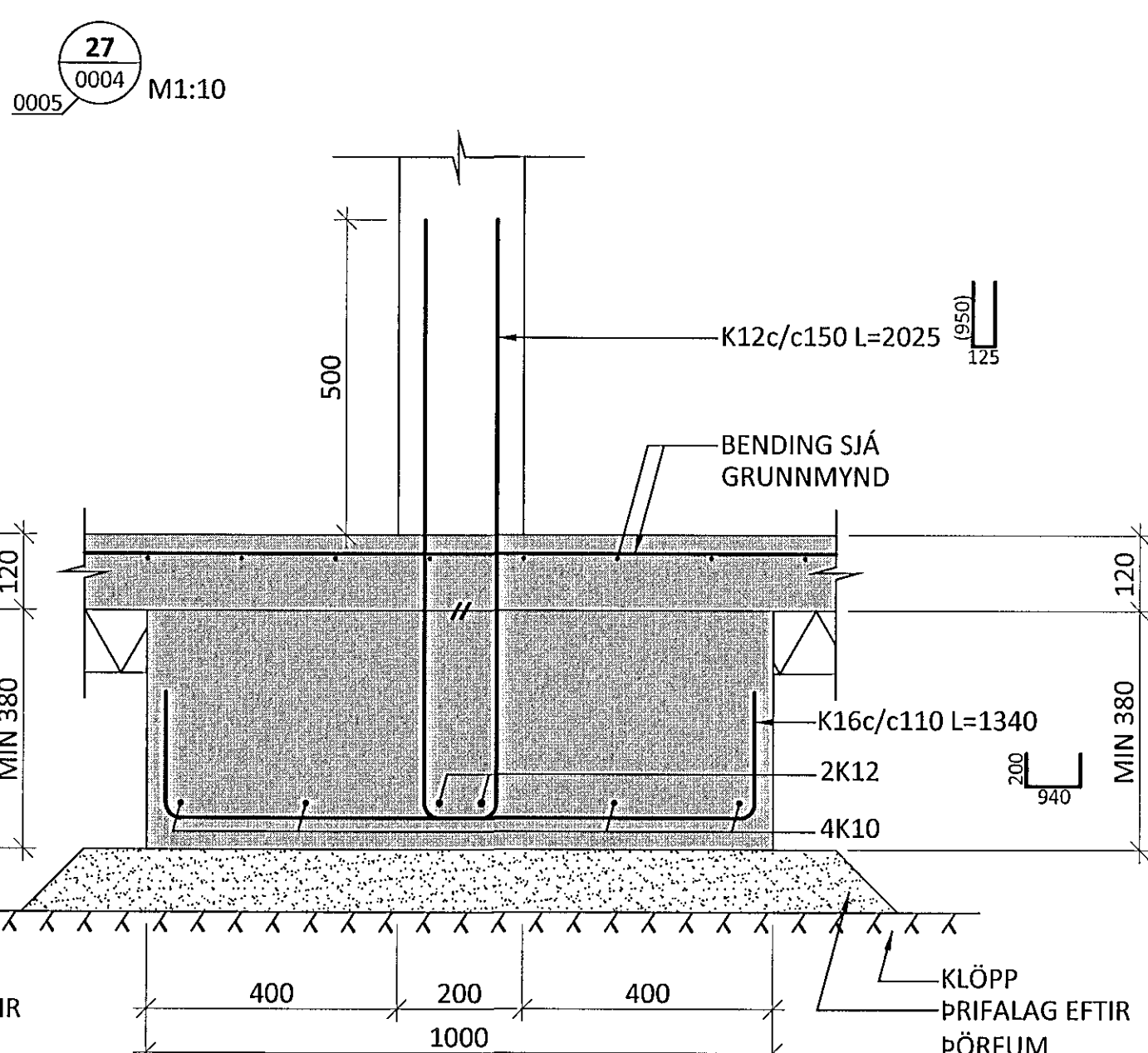
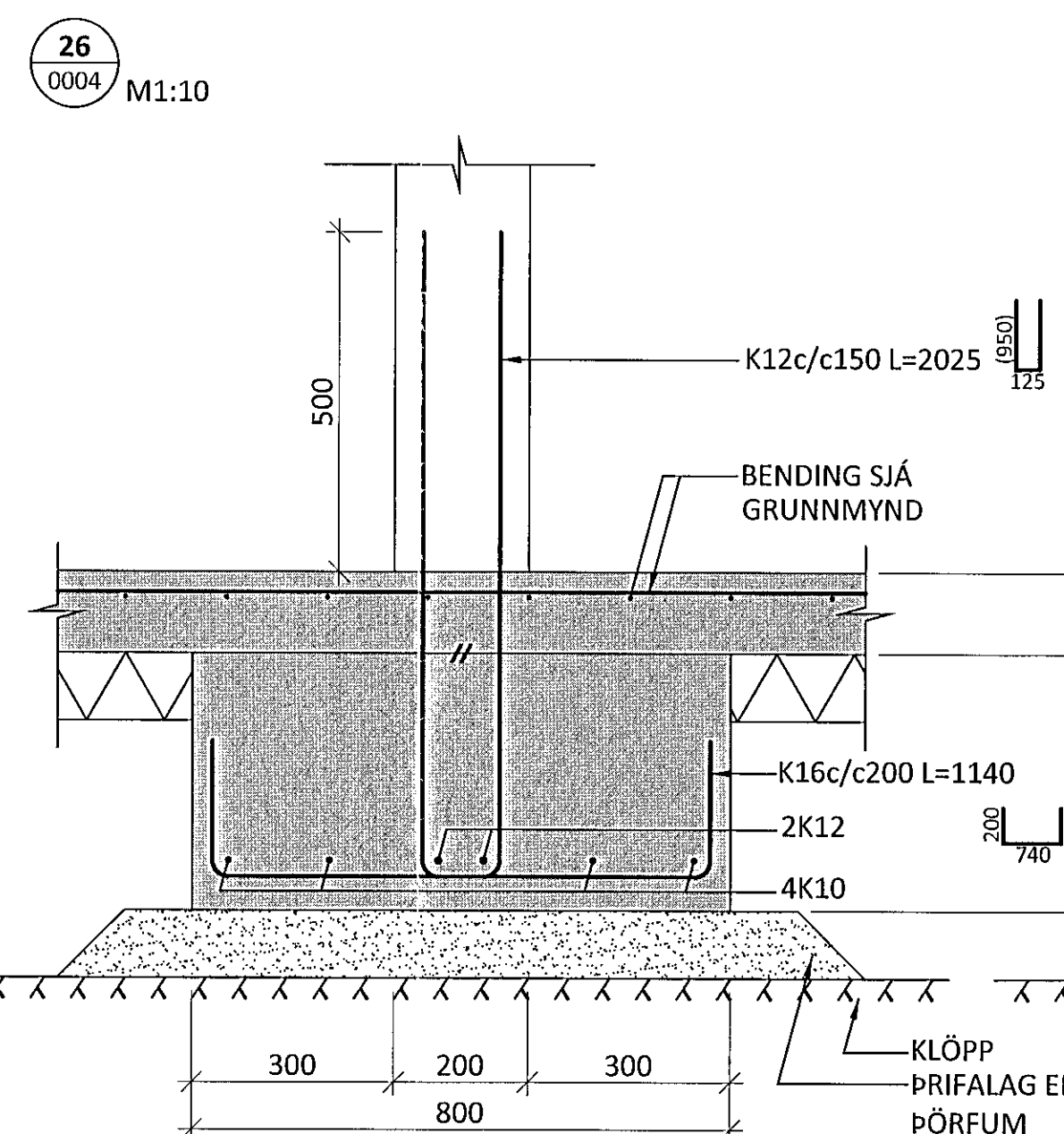
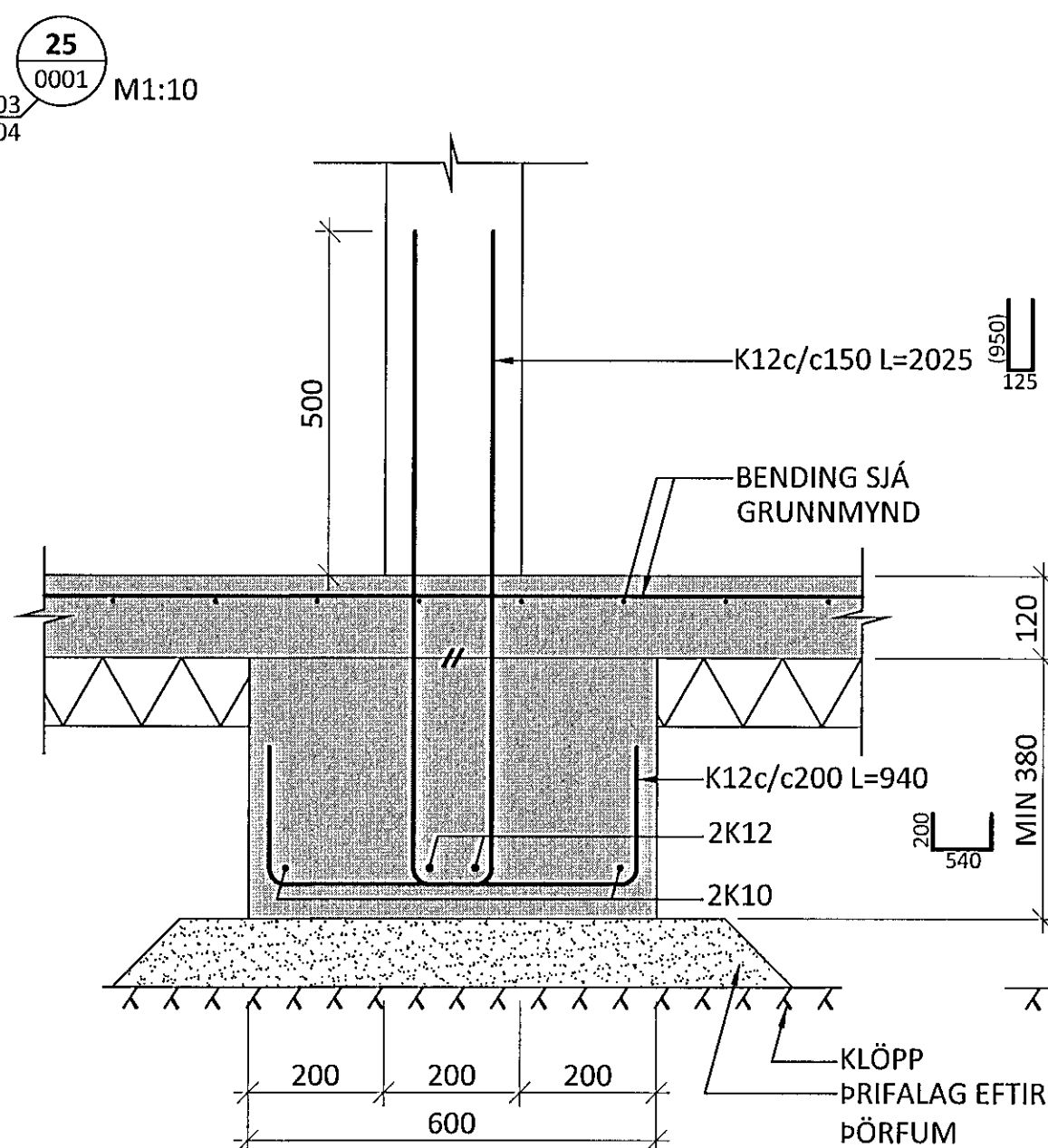
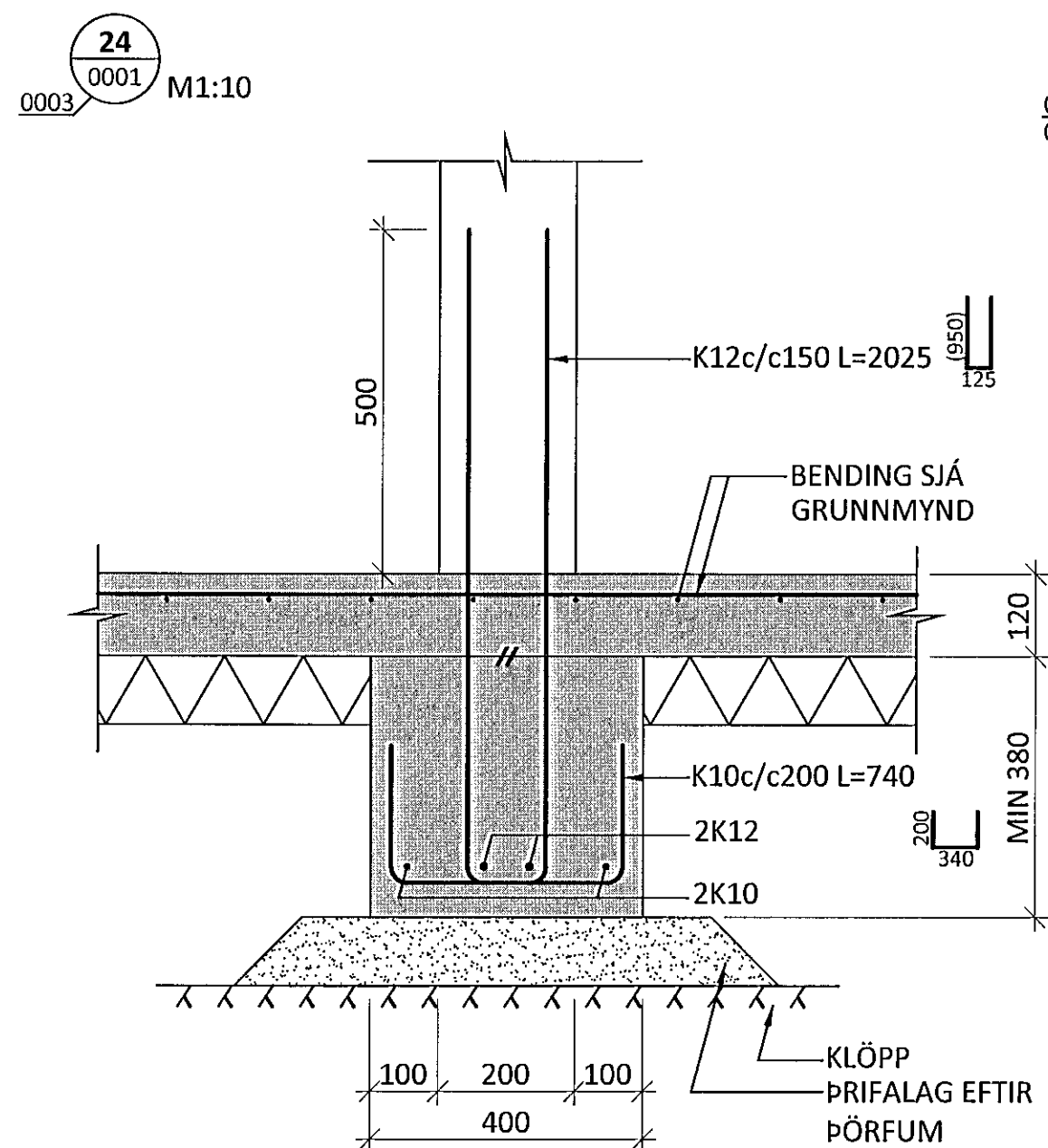
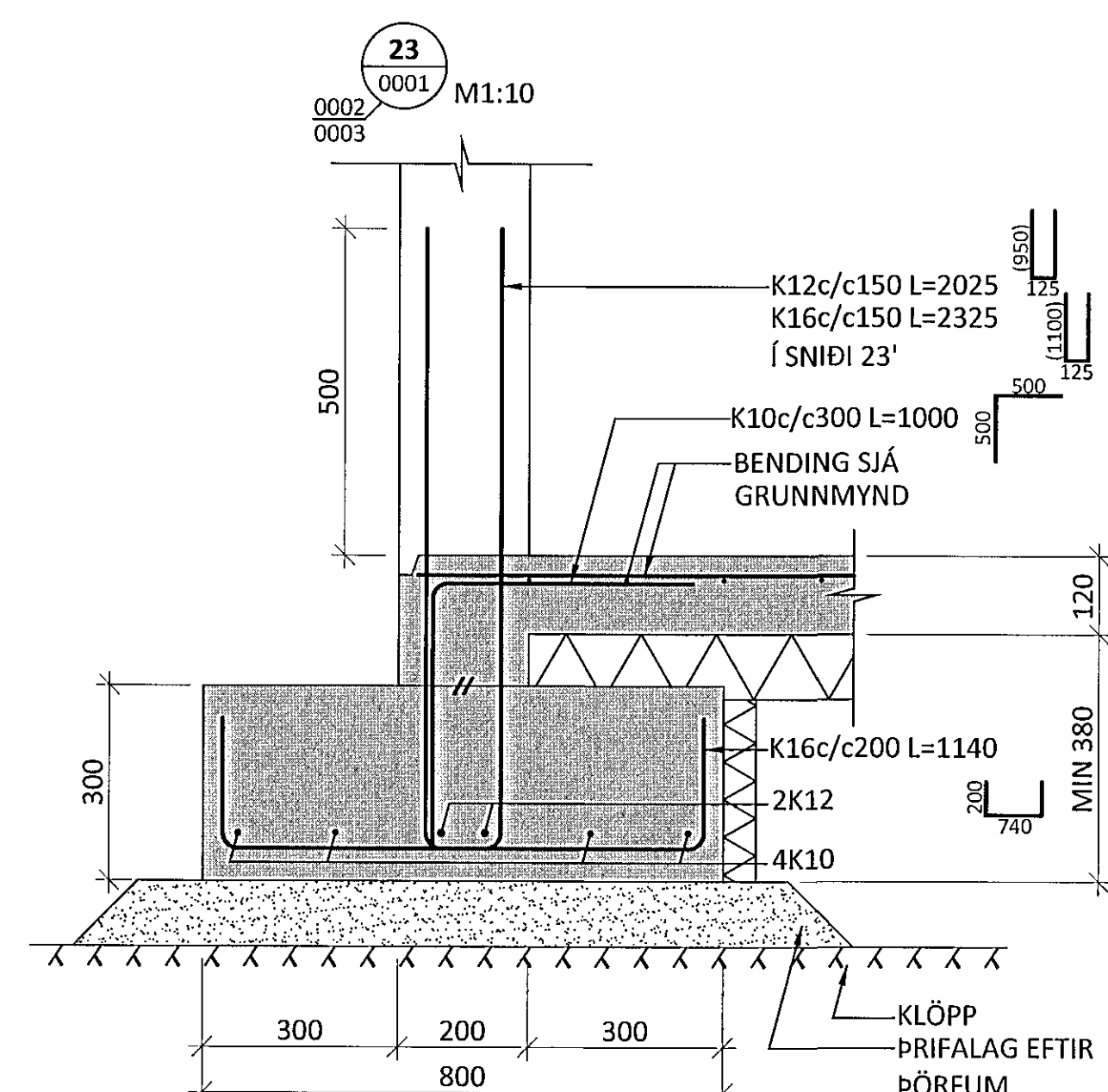
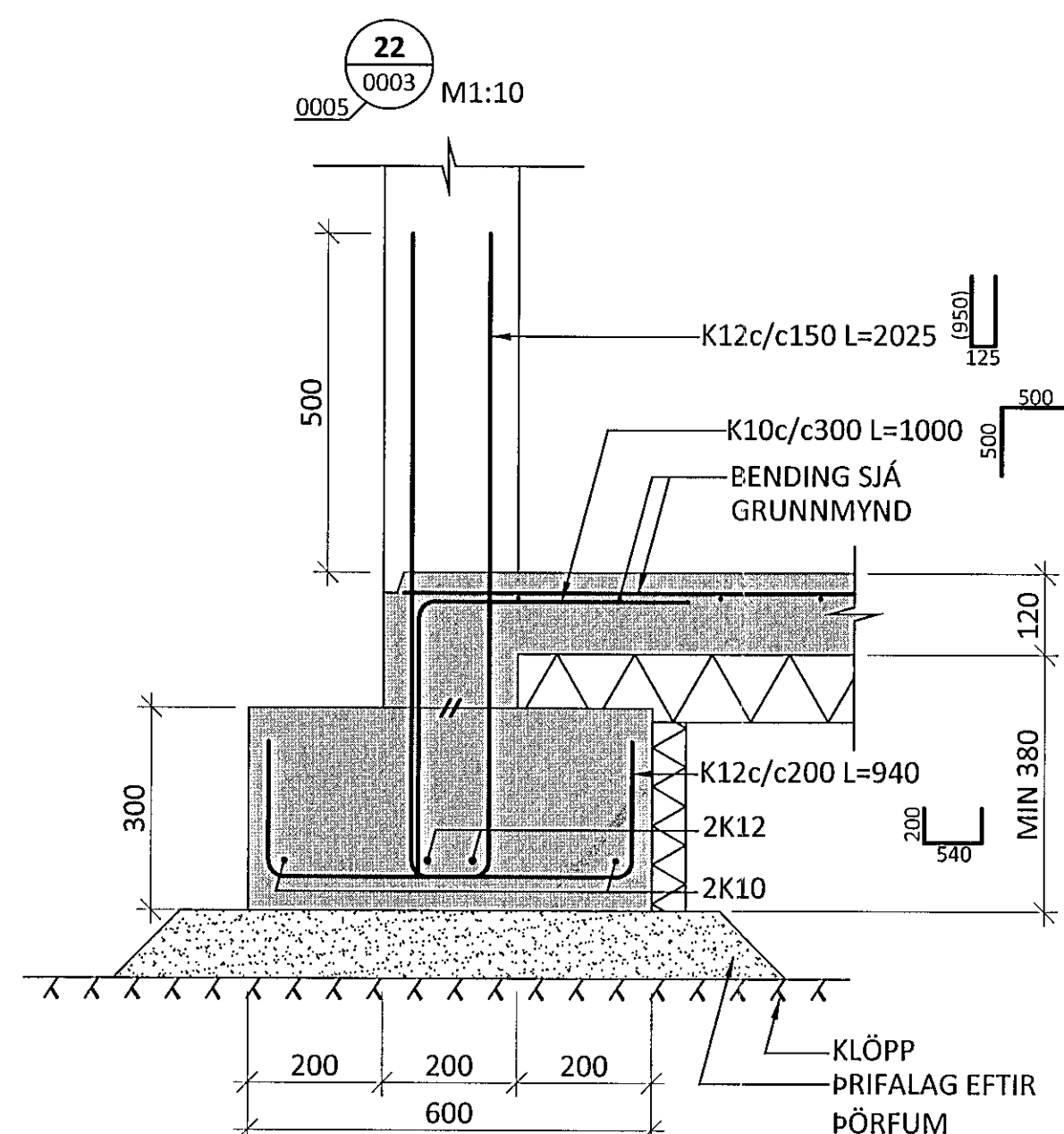
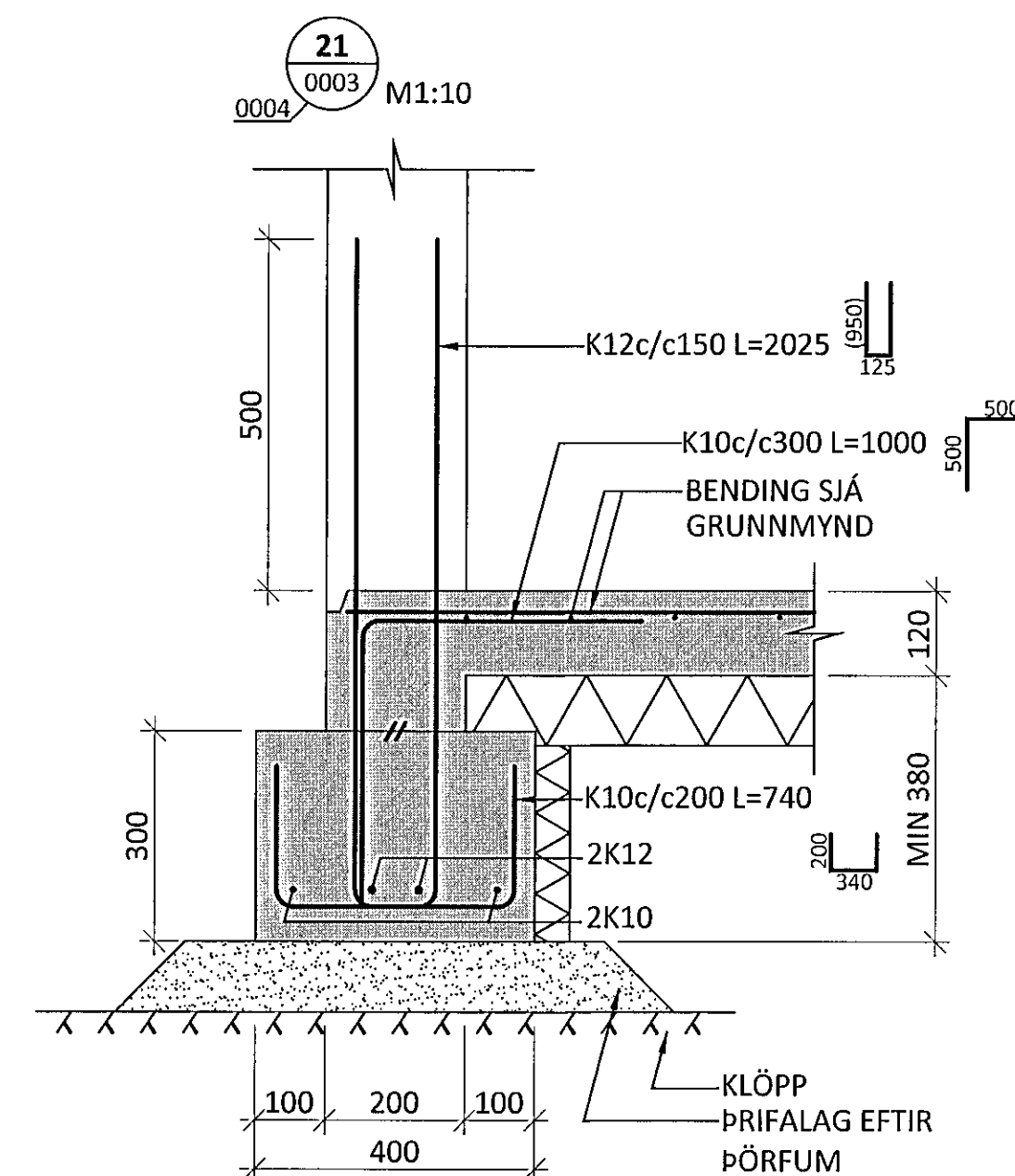
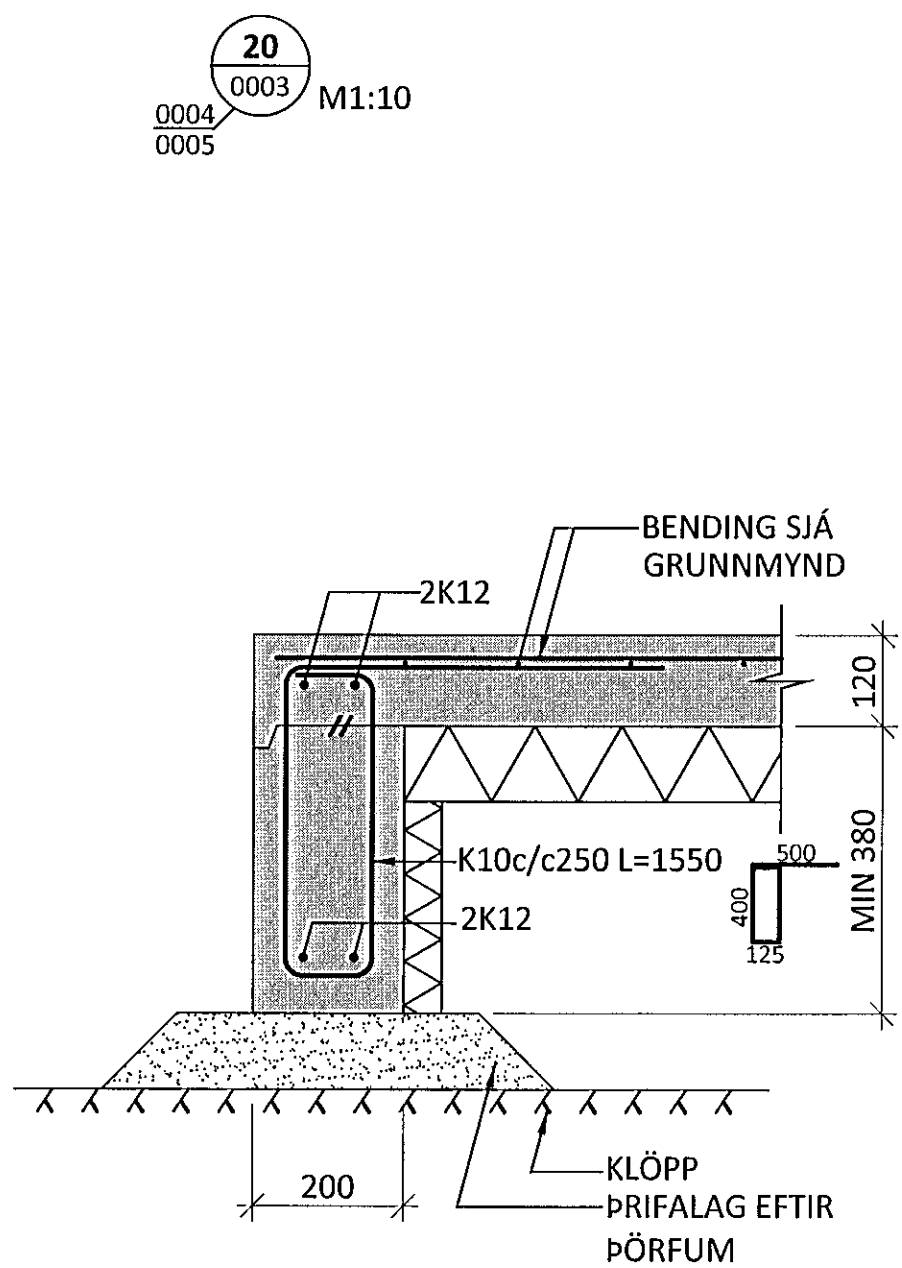


SKÝRINGAR:

- SJÁ TEIKNINGU 1-A000 OG 1-0000 FYRIR ALMENNAR SKÝRINGAR
- ÖLL MÁL ERU Í MILLIMETNUM OG ALLIR KÓTAR OG HNIT ERU Í METNUM

TÁKN:

- TÁKNAR NÝJA STAÐSTEYPU
- TÁKNAR FORSTEYPTAR EINIINGAR
- 100mm PLASTEINANGRUN 24kg/m³
- 50mm PLASTEINANGRUN 24kg/m³



ÁRITUN-ARÁHÖNNUNAR: KT. 01251 3019

BR.	DAGS.	BREYTING	SAMB.



FLUGVELLIR 1 HAFNARFIRÐI
 NÝBYGGING
 BURÐARVIRKI
 UNDIRSTÖÐUR
 SNÍÐ

SAMBÝKTI	KT.	010345-4059	SMB.
HÖNNUNUR	YFIRFARIÐ	DAGS. ÚTG.	DAGS. BREYT.
ÞÓ	thorri@ferill.is	AK	21.07.14
MKV.	VERKNR.	TEIKN. NR.	BREYT.
1:10	14014	1 - 0055	