

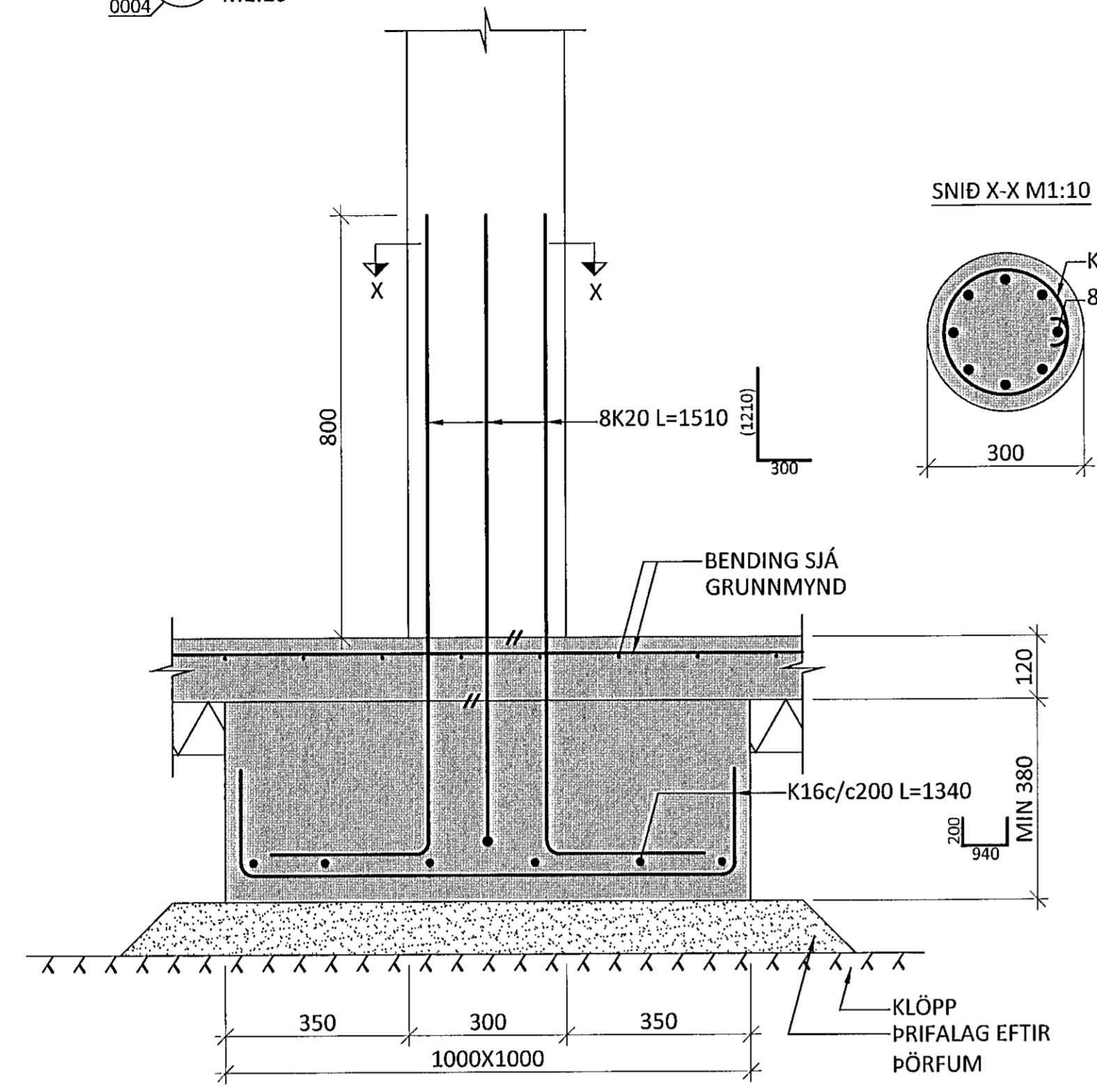
SKÝRINGAR:

- SJÁ TEIKNINGU 1-A000 OG 1-0000 FYRIR ALMENNAR SKÝRINGAR
- ÖLL MÁL ERU Í MILLIMETURM OG ALLIR KÓTAR OG HNIT ERU Í METURM

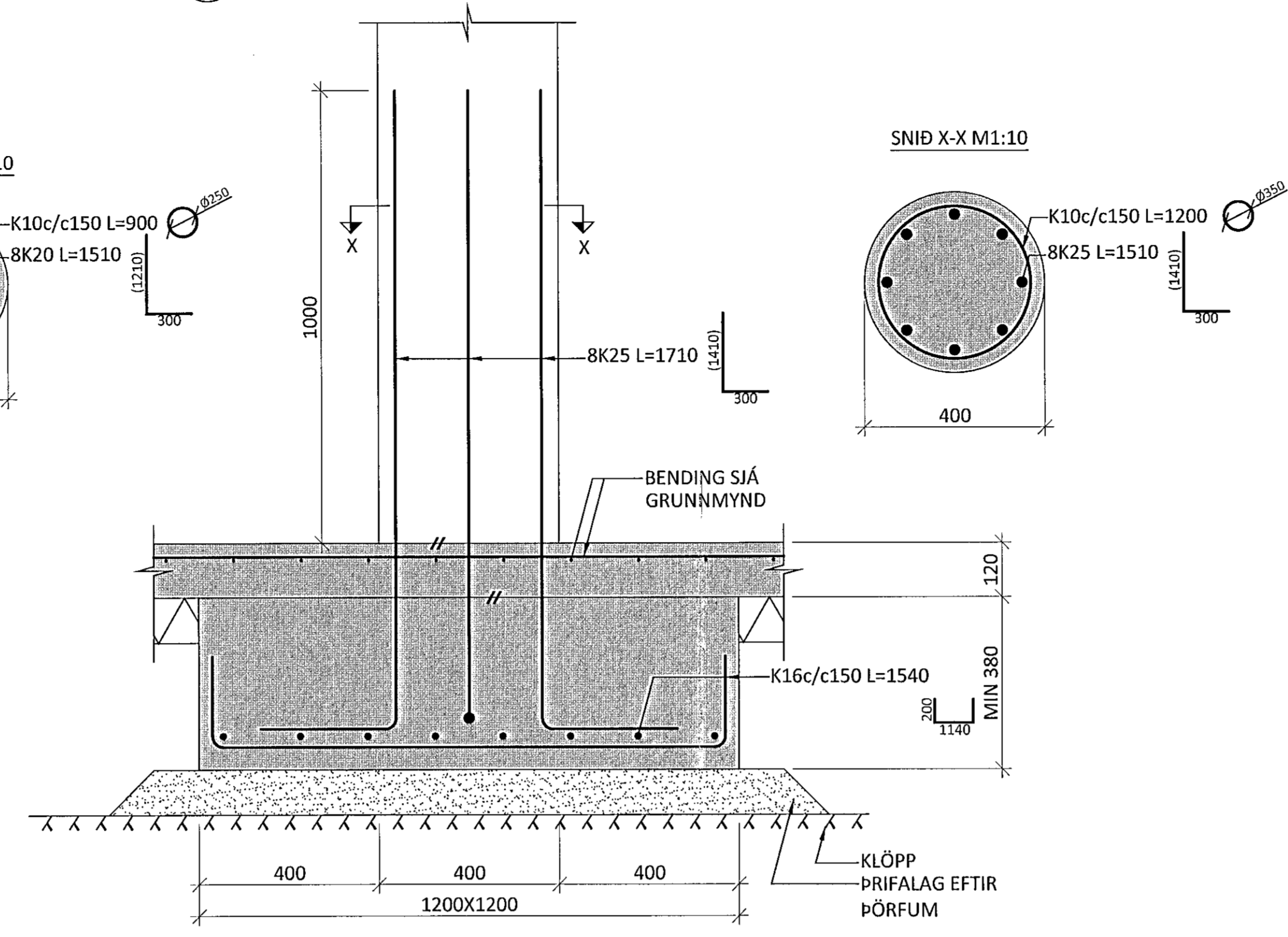
TÁKN:

- TÁKNAR NÝJA STAÐSTEYPU
- TÁKNAR FORSTEYPTAR EININGAR
- 100mm PLASTEINANGRUN 24kg/m³
- 50mm PLASTEINANGRUN 24kg/m³

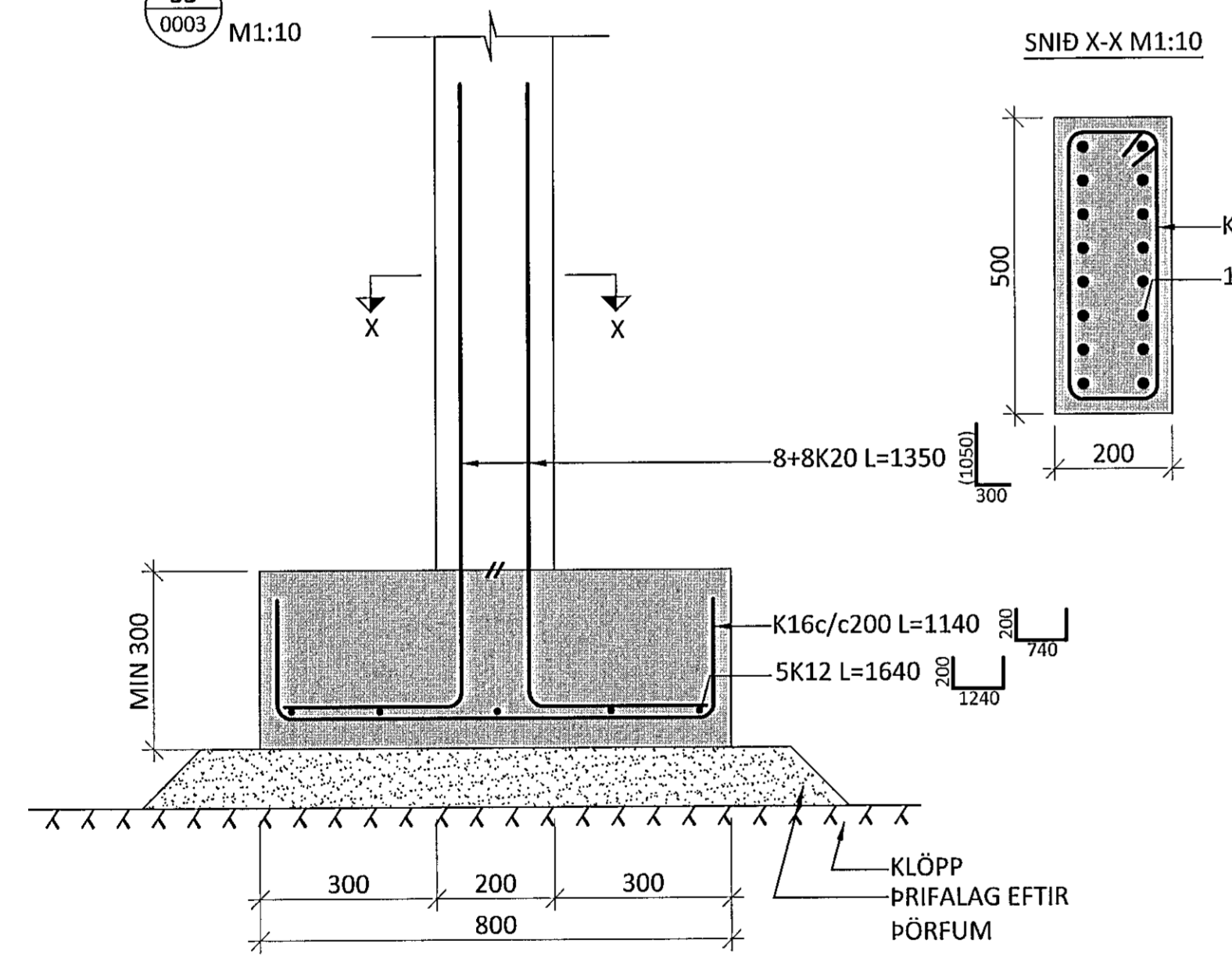
30
0003 M1:10



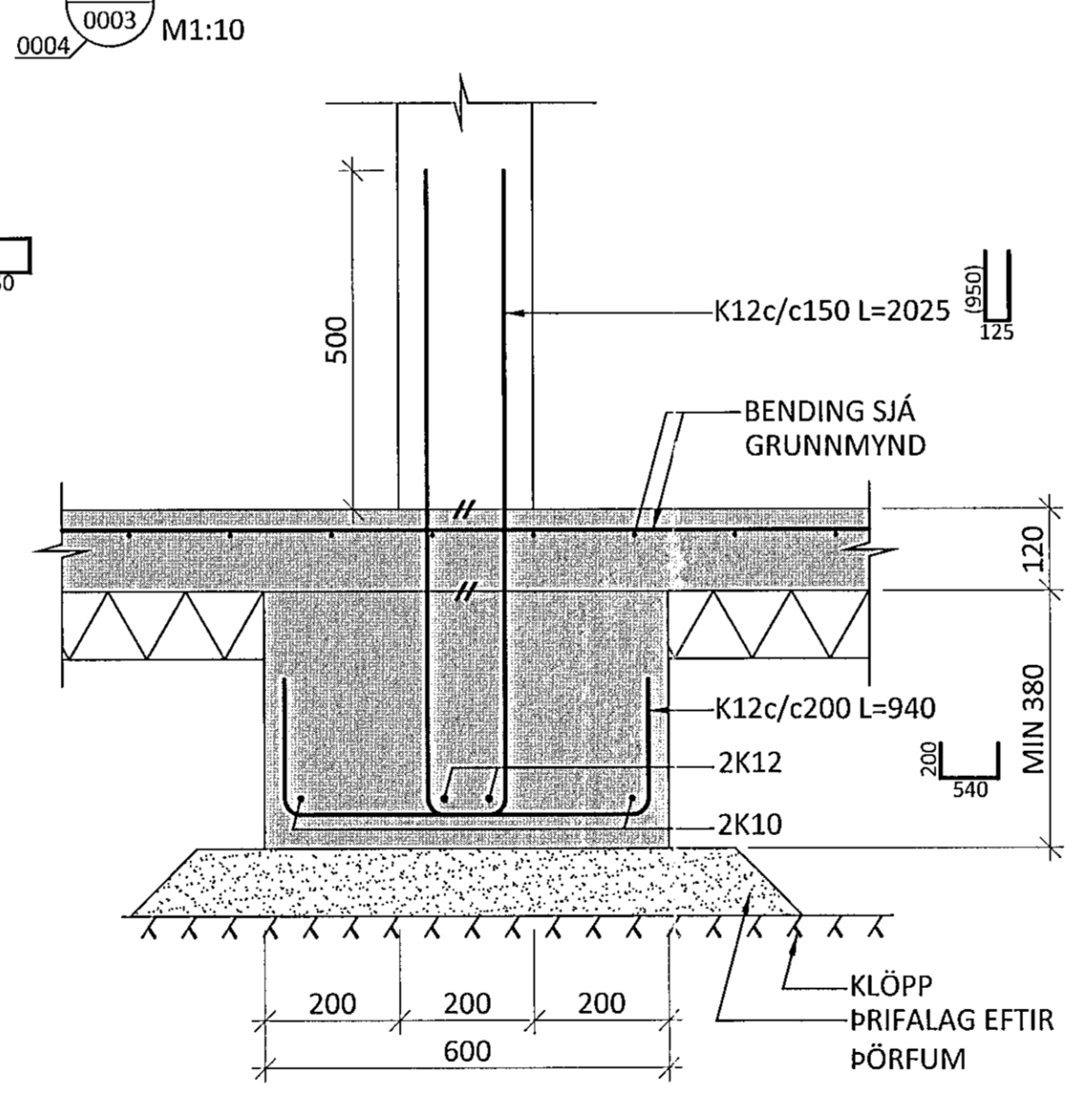
31
0005 M1:10



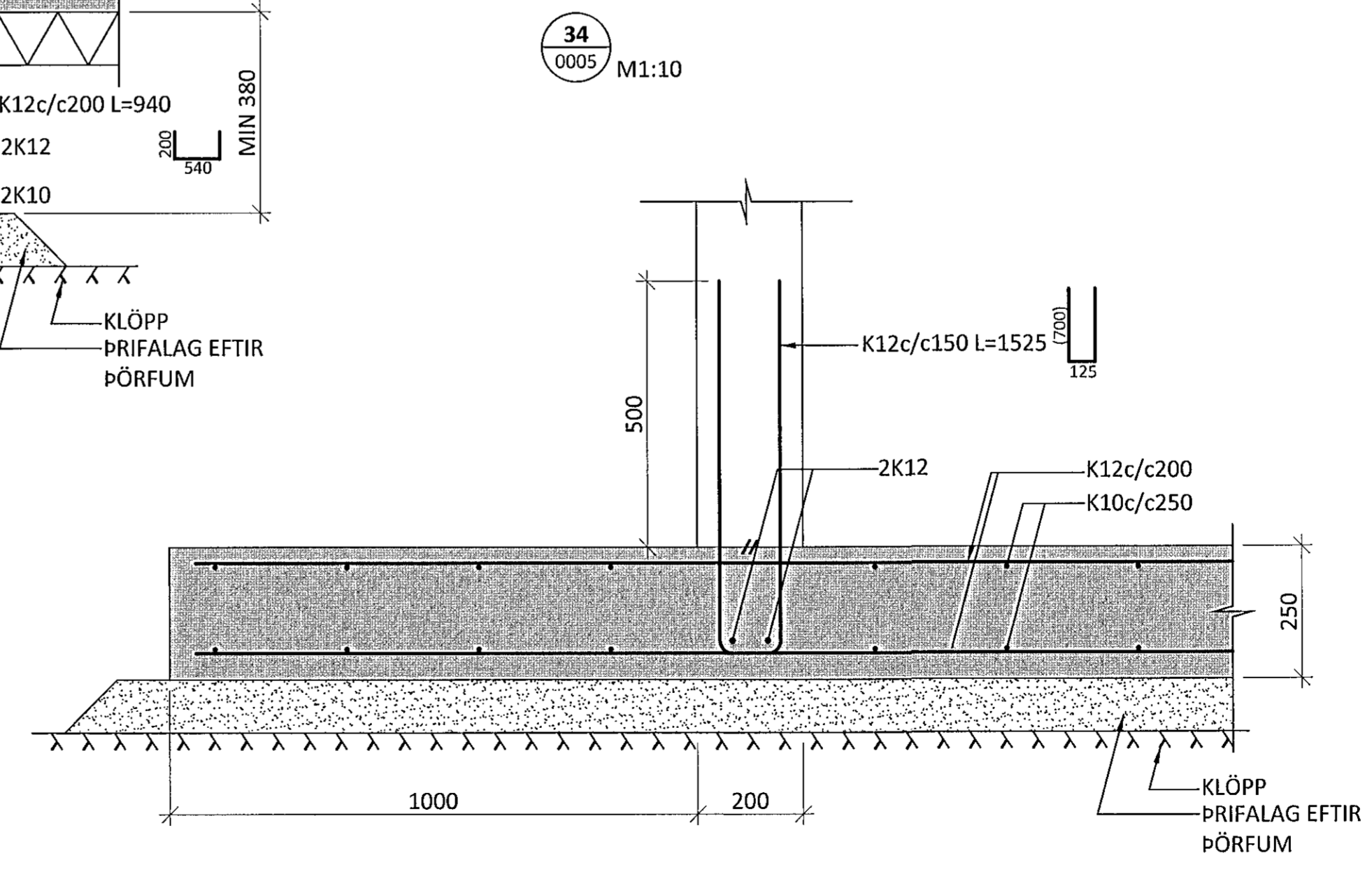
33
0003 M1:10



32
0004 M1:10



34
0005 M1:10



ÁRITUNADALHÖNNUGAR: KT. 01251-2017

ferill
 VERKFRÆÐISTOFA

| | | | |
|--------------|-----------------|-------------|---------------|
| FLUGVELLIR 1 | | HAFNARFIRÐI | |
| NÝBYGGING | | | |
| BURÐARVIRKI | | | |
| UNDIRSTÖÐUR | | | |
| SNIÐ | | | |
| SAMPYKKT | KT. 010345-4059 | SAM. | |
| HÖNNUÐUR | ÞÓRRI | DAGS. ÚTG. | DAGS. BREYTT. |
| ÞÓRRI | AK | 21.07.14 | |
| MKV. | VERKNR. | TEIKN. NR. | BREYTT. |
| 1:10 | 14014 | 1 - 0057 | |