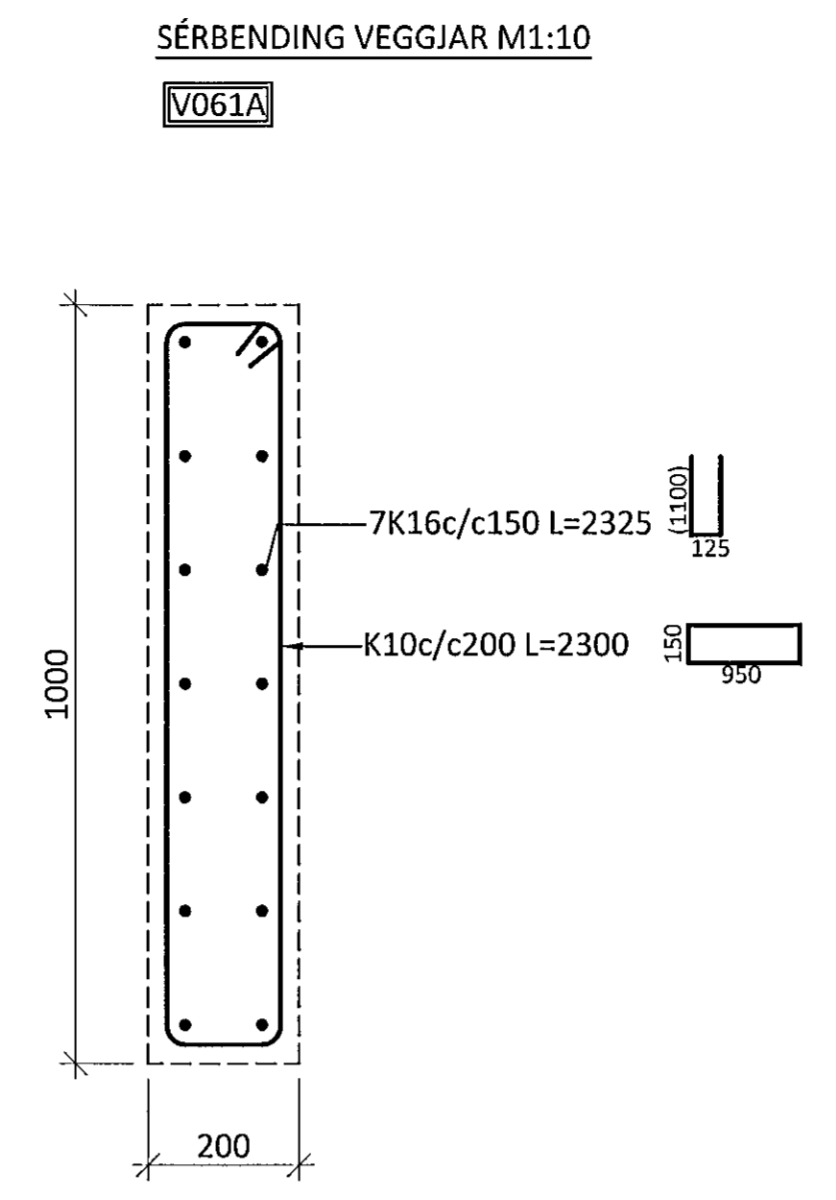
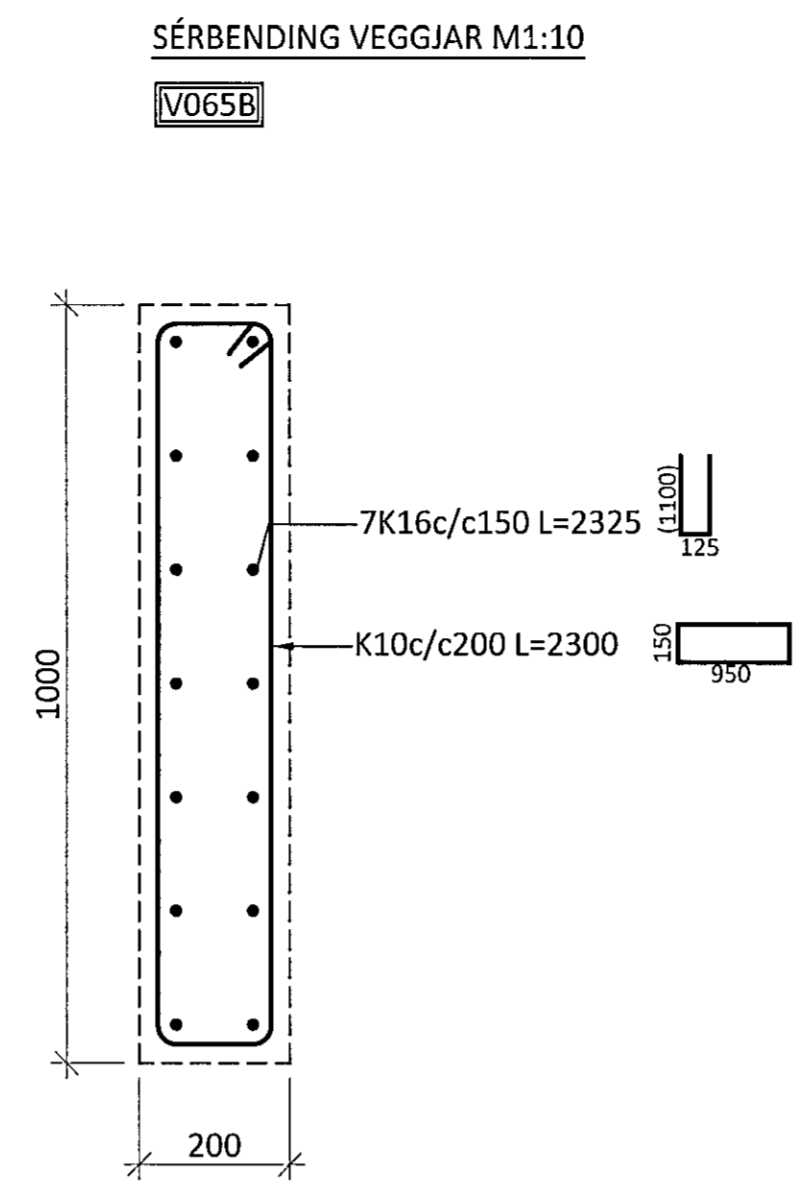
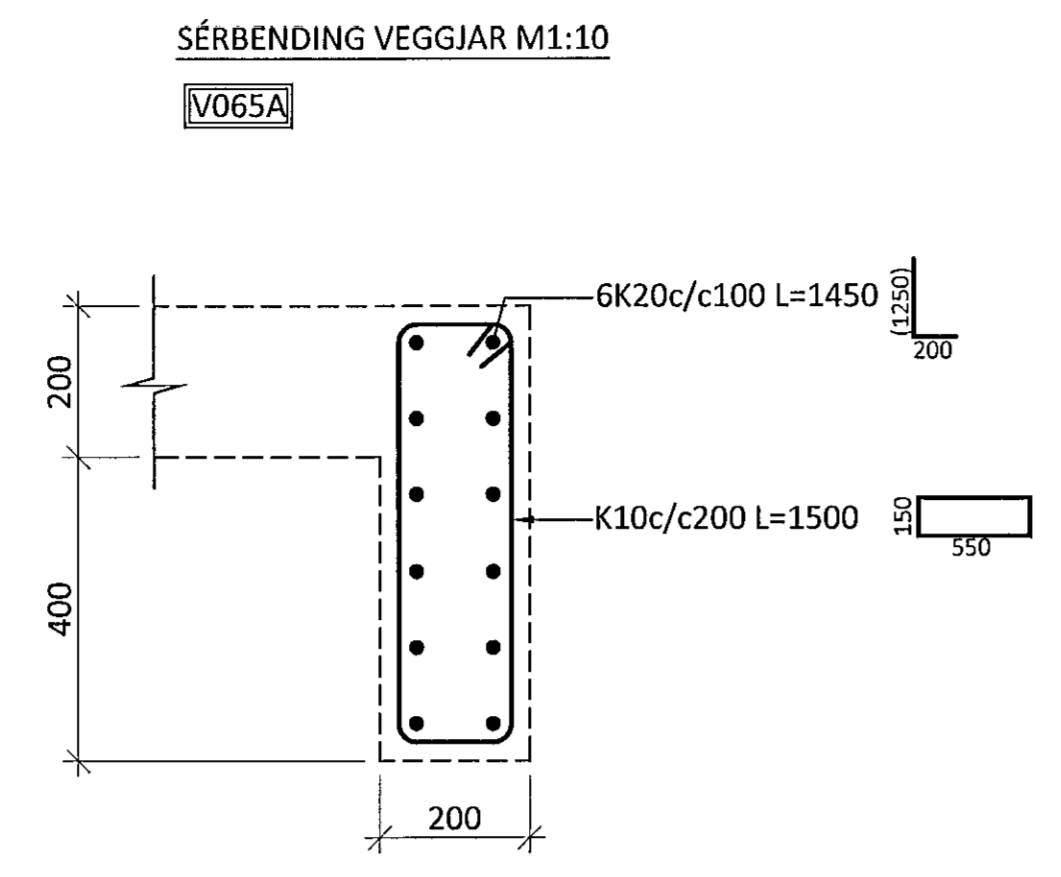
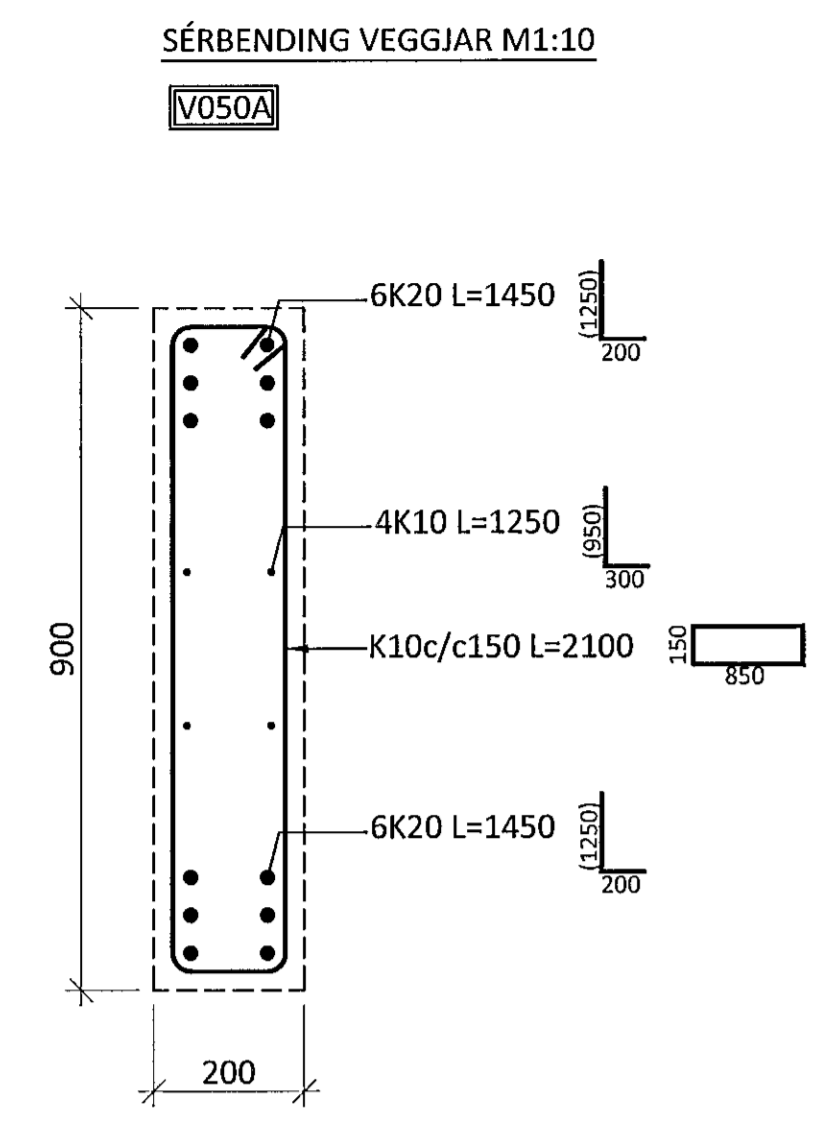


SKÝRINGAR:

- SJÁ TEIKNINGU 1-A000 OG 1-0000 FYRIR ALMENNAR SKÝRINGAR
- ÖLL MÁL ERU Í MILLIMETRUM OG ALLIR KÓTAR OG HNIT ERU Í METRUM

TÁKN:

- TÁKNAR NÝJA STAÐSTEYPU
- TÁKNAR FORSTEYPTAR EININGAR
- 100mm PLASTEINANGRUN 24kg/m³
- 50mm PLASTEINANGRUN 24kg/m³



ÁRITUN ADALHÖNNUÐAR KT. 01251-2019

BR.	DAGS.	BREYTING	SAMP.



FLUGVELLIR 1 HAFNARFIRÐI  
 NÝBYGGING  
 BURÐARVIRKI  
 UNDIRSTÖÐUR  
 SNID

SAMPYKKT	KT. 010345-4059	5 uli.
HÖNNUÐUR	YFIRFARIÐ	DAGS. ÚTG.
PÓ	AK	21.07.14
MKV.	VERKNR.	TEIKN. NR.
1:10	14014	1 - 0058