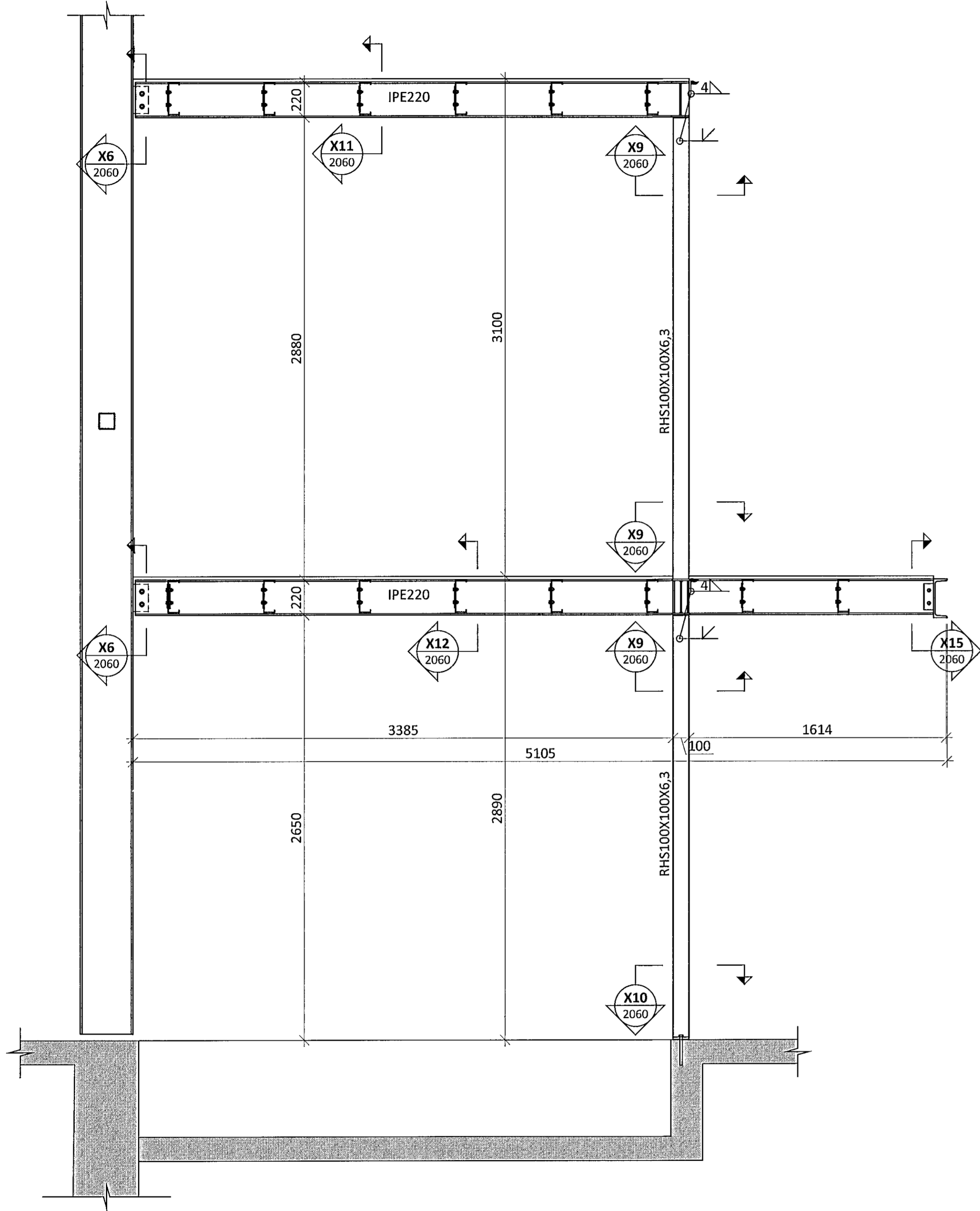
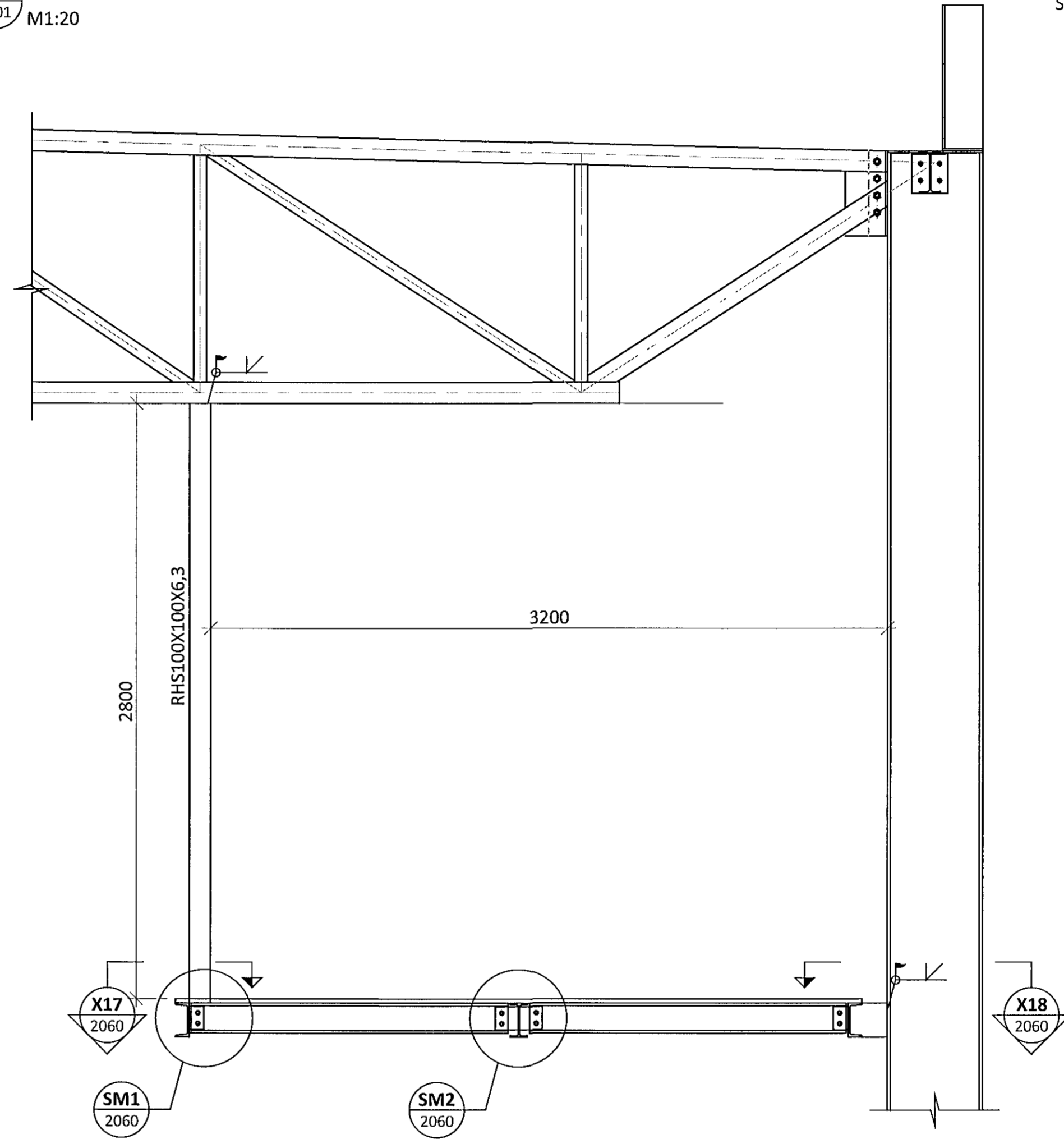


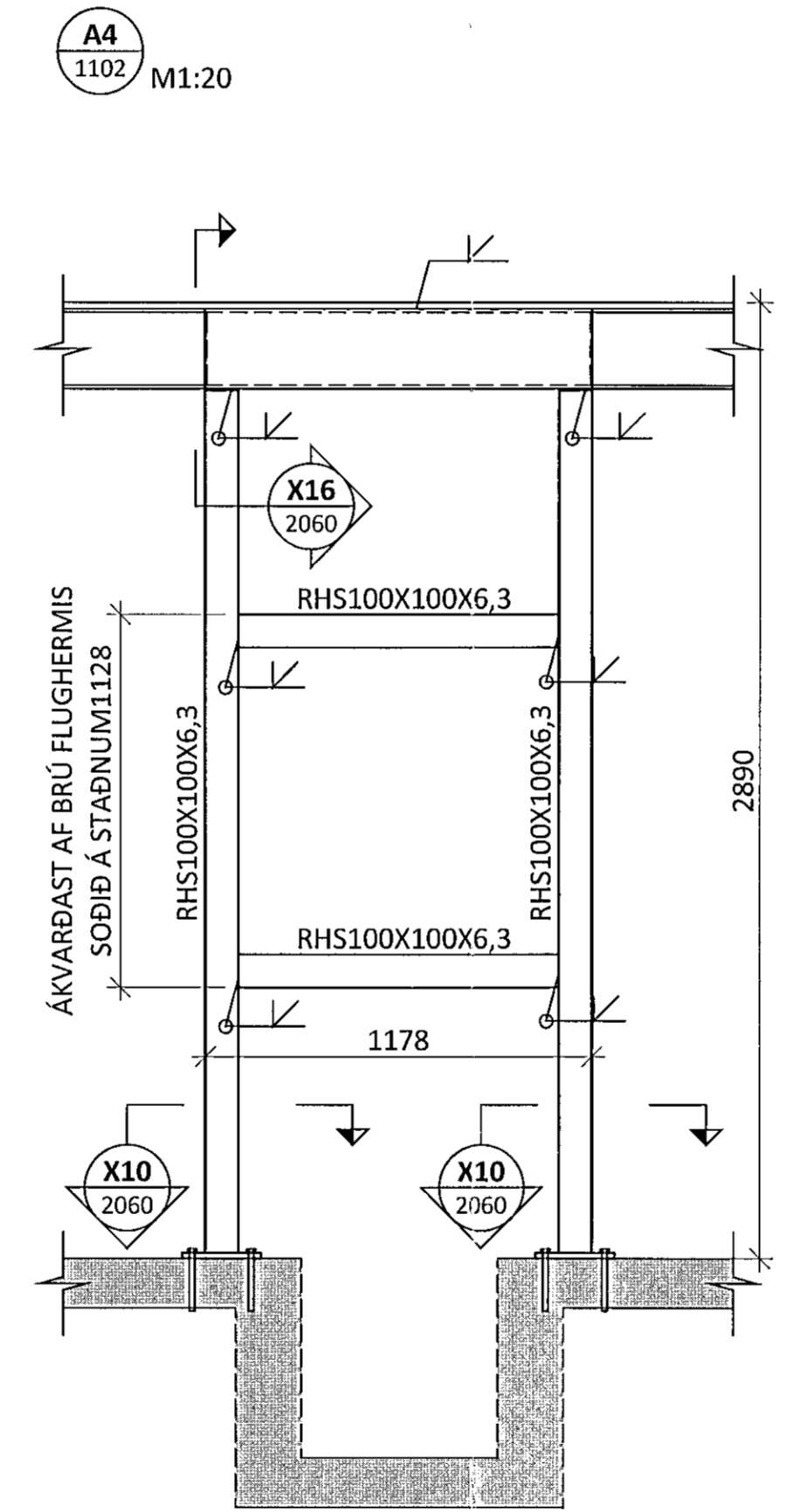
A3
 1102 M1:20
 1202



A5
 1201 M1:20



A4
 1102 M1:20



STÁLVIKRI:
 ALLT STÁL SKAL VERA S235 NEMA
 ANNAD SÉ SÉRSTAKLEGA TEKID FRAM.

FRAMKVÆMD RAFSUDUVINNUNNAR
 SKAL VERA Í SAMRÆMI VÍÐ STAÐALINN
 EN 1011. SUÐUFERLAR SKULU VERA
 SKV. ÍST EN ISO 15614. ÖLL RAFSUÐA
 SKAL UNNIN AF RAFSUÐUMÖNNUM
 SEM HAFA TIL ÞESS TILSKILIN RÉTTINDI
 SKV. ÍST EN 287-1.

BOLTAR, SKINNUR OG RÆR:
 HEITGALVANHÚÐAD 8.8.

ALLT STÁLVIKRI SKAL GRUNNAD MEÐ
 RYÐVARNARGRUNNI AÐ LÁGMARKI
 OG ELÐVARID SKV. FORSKRIFT
 BRUNAHÖNNUÐAR

ALLAR ÓNEFNDAR SUÐUR SKULU VERA
 STÚFSUÐUR.
 ALLIR ÓNEFNDIR BITAR SKULU VERA
 UNP240
 MILLIGÓLF ERU HEILKLÆDD MEÐ 21mm
 GRENKROSSVIÐ SEM SKRÚFAÐUR ER Í
 C-PROFILA OG STÁLVIKRI MEÐ Ø4,8X40
 SJÁLFBORANDI SKRÚFUM c/c150.

KROSSVIÐ SKAL SKEYTA SAMAN Á
 C-PROFILUM OG SKAL VÍXLA
 SAMSKYTTUM Á MILLI RADA.

SAMSKYTTI SEM EKKI LENDA Á
 UNDIRSTUÐNINGI SKAL SKEYTA SAMAN
 MEÐ KROSSVIÐSLASKA AÐ NEDAN OG
 SKRÚFA Í LÍM MEÐ Ø4,0X50
 TRÉSKRÚFUIM c/c200

ÁRITUN AÐALHÖNNUÐAR: *[Signature]* KT. *[Signature]*

BR.	DAGS.	BREYTING	SAMP.



FLUGVELLIR 1 HAFNARFIRÐI
 NÝBYGGING
 BURÐARVIKRI
 MILLIGÓLF - STÁLVIKRI
 SNID

SAMBYKKT: <i>[Signature]</i> KT. 010345-4059 swk			
HÖNNUÐUR	YFIRFARIÐ	DAGS. ÚTG.	DAGS. BREYT.
PÓ thorri@ferill.is	AK	21.07.14	
MKV. 1:20	VERKNR. 14014	TEIKN. NR. 1 - 2051	BREYT.