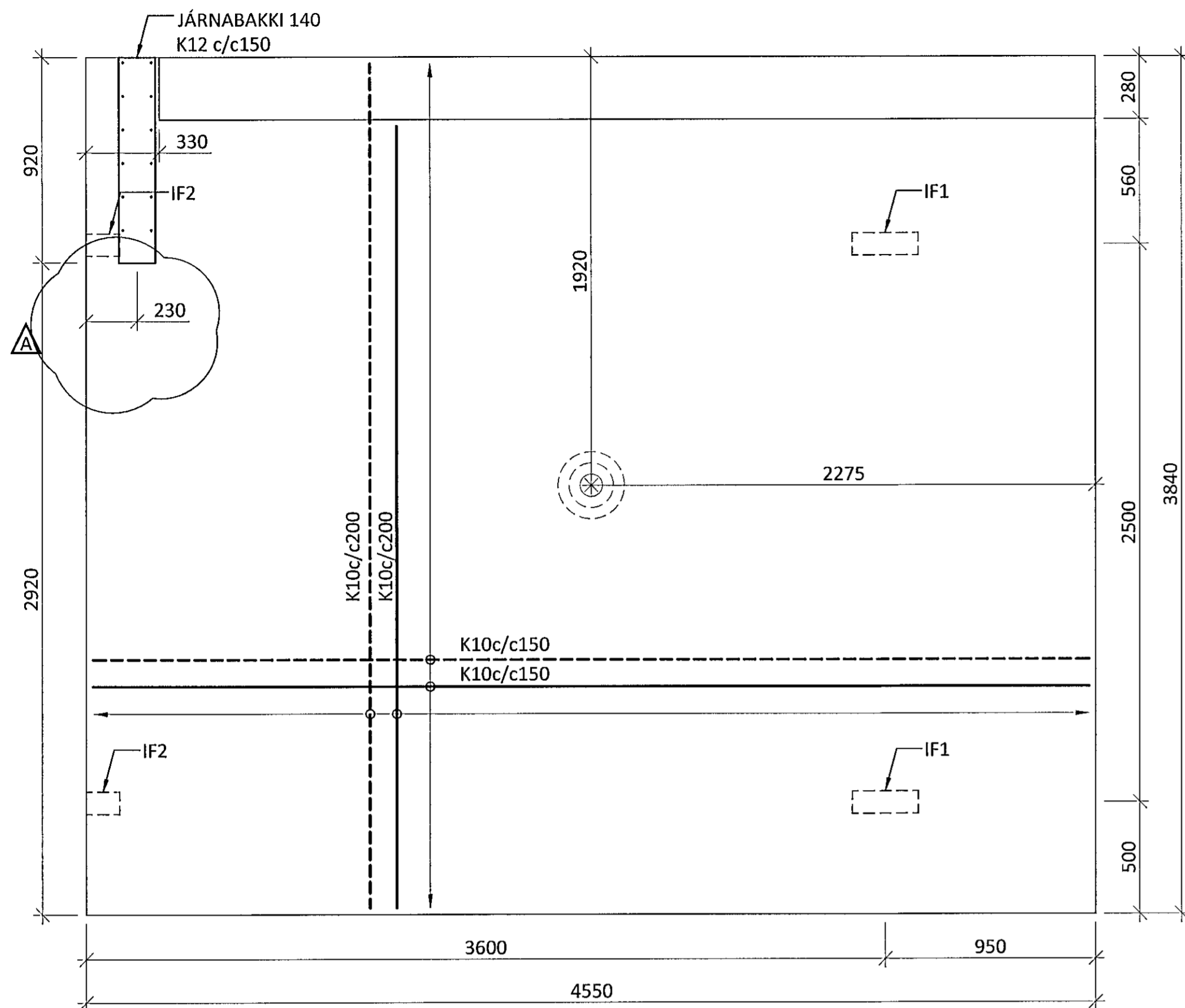


EINING E-01 M1:20  
7,6 TONN  
3,0 m³



ÁRITUN BYGGINGARFULLTRÚA

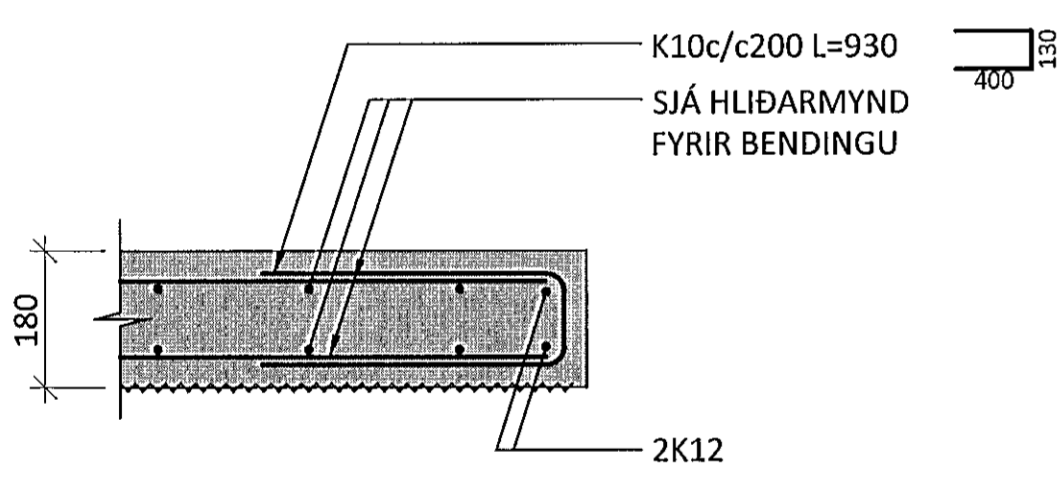
Sambýkkt þann  
01 AUG 2014

Byggingarfulltrúinn í Hafnarfirði  
Efn. Sigurður Steinar Jónsson

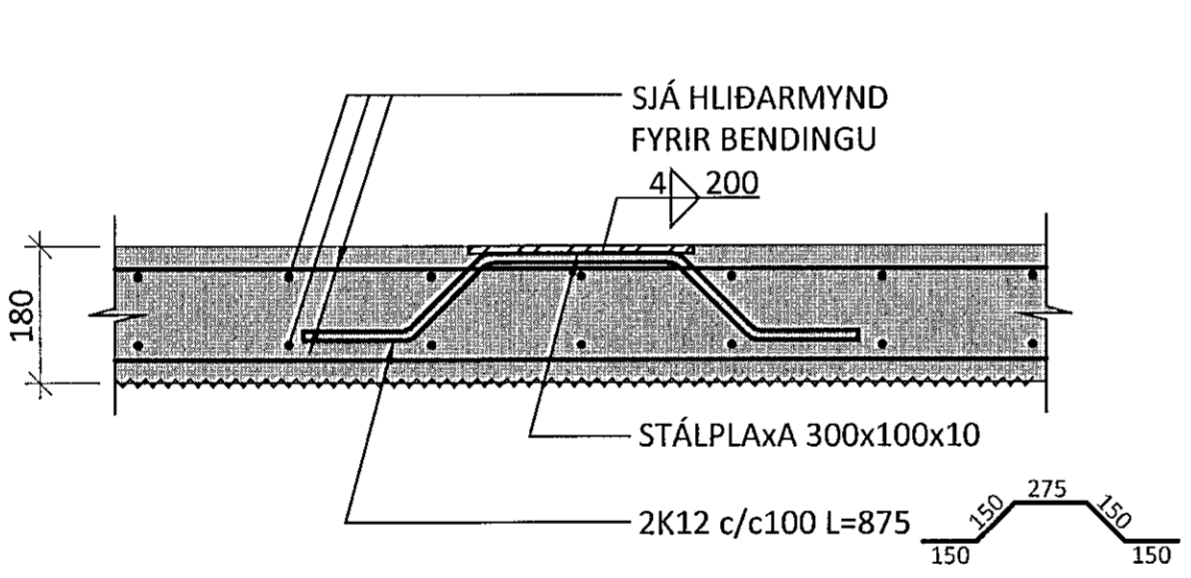
SKÝRINGAR:

- ÖLL MÁL ERU Í MILLIMETNUM OG ALLIR KÓTAR ERU Í METRUM
  - ÁSYND EININGA SKAL VERA MEÐ SÓNSTEYPUÁFERÐ EFTIR LÓÐRÉTTA BORDAKLÆÐNINGU. BREIDD BORDA SKAL VALIN Í SAMRÁÐI VIÐ ADALHÖNNUÐ HÚSSINS.
  - ÖLL JÁRNABENDING SKAL VERA KAMBSTÁL MEÐ FLOTMÖRK  $\geq 500$  N/mm<sup>2</sup>
  - HULA AÐ JÁRNABENDINGU SKAL VERA 25mm
  - JÁRN SKULU GANGA SKEYTILENGD ÚT FYRIR OP OG ÚRTÖK
- |           |           |
|-----------|-----------|
| K10=400mm | K12=500mm |
| K16=650mm | K20=800mm |
- SJÓNSTEYPA Í FORSTEYPTA VEGGI SKAL VERA:
- |                     |                              |
|---------------------|------------------------------|
| BROTPOLSFLOKKUR:    | C30/37                       |
| ÁREITISFLOKKUR:     | XC2                          |
| Dmax                | 25mm                         |
| SEMENTSMAGN:        | $\geq 380$ kg/m <sup>3</sup> |
| VATNS-/SEMENTSTALA: | $\leq 0,45$                  |
| LOFTMAGN:           | 5-6%                         |
| SIGMÁL:             | 18-23 cm                     |
- ALLT STÁL SKAL VERA S235 NEMA ANNAD SÉ TEKID FRAM
  - STÁL SKAL VERA MEÐ RYÐVARNARGRUNNI ÞEGAR ÞAÐ KEMUR Á VERKSTAD
  - FRAMKVÆMD RAFSUDUVINNUNNAR SKAL VERA Í SAMRÆMI VIÐ STADALINN EN 1011. SUÐUFERLAR SKULU VERA SKV. ÍST EN ISO 15614. ÖLL RAFSUDA SKAL UNNIN AF RAFSUDUMÖNNUM SEM Hafa TIL ÞESS TILSKILIN RÉTTINDI SKV. ÍST EN 287-1.

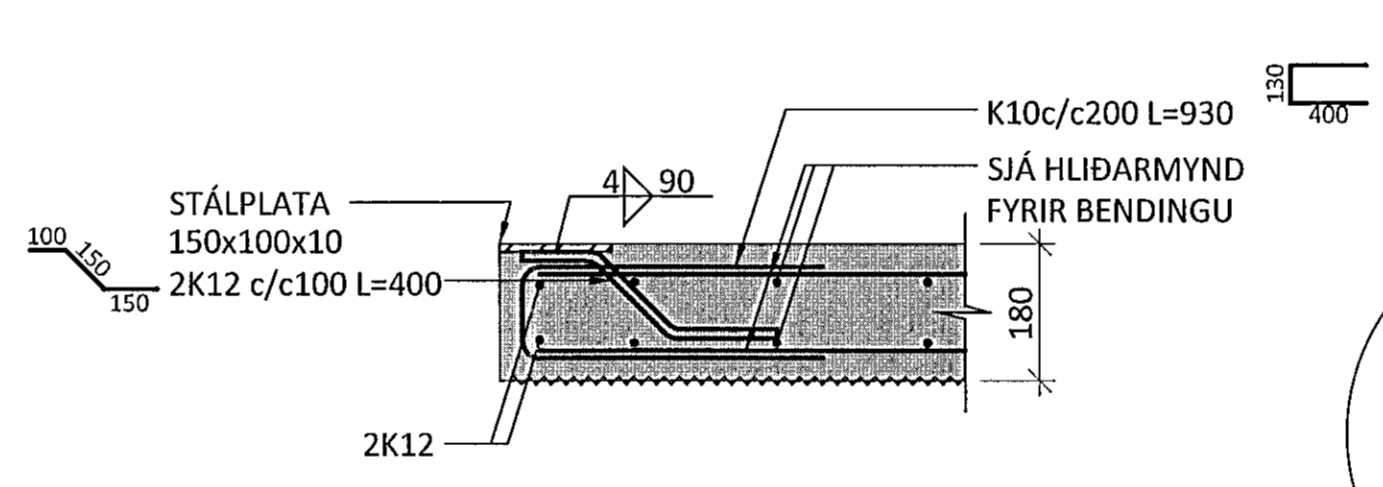
SNID Í HLIÐAR Á VEGG M1:10



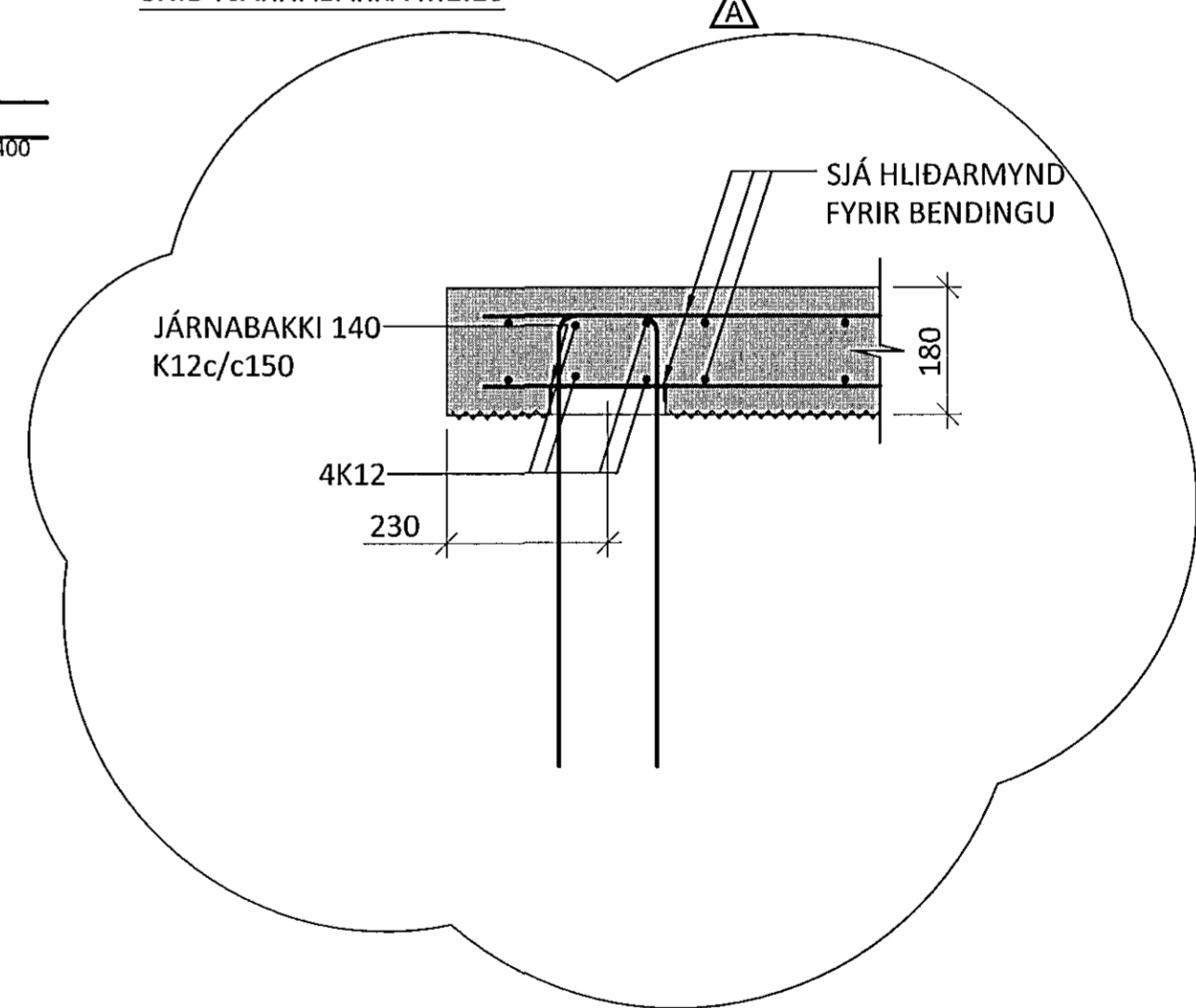
SNID Í IF1 M1:10



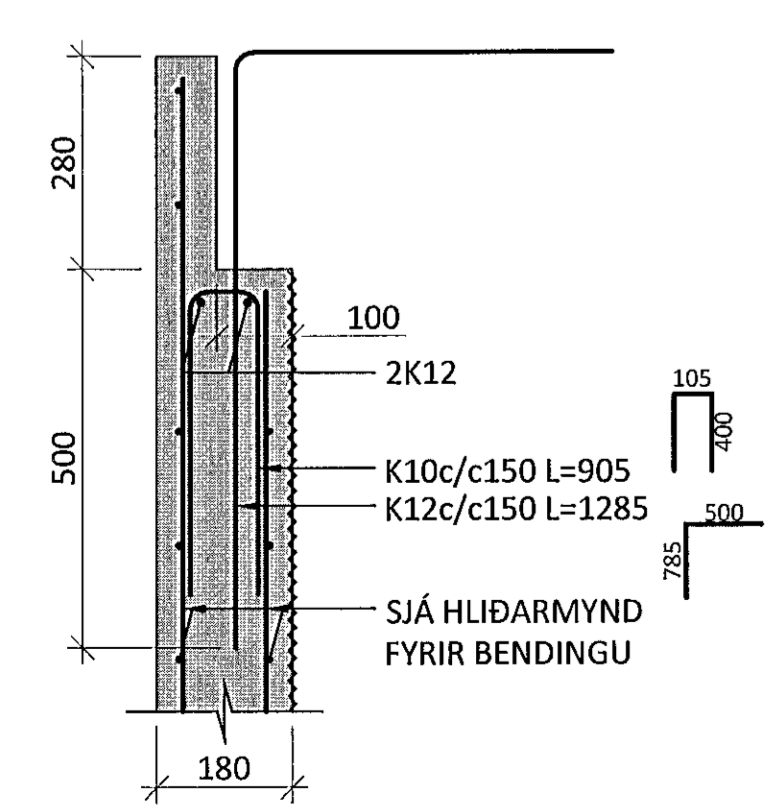
SNID Í IF2 M1:10



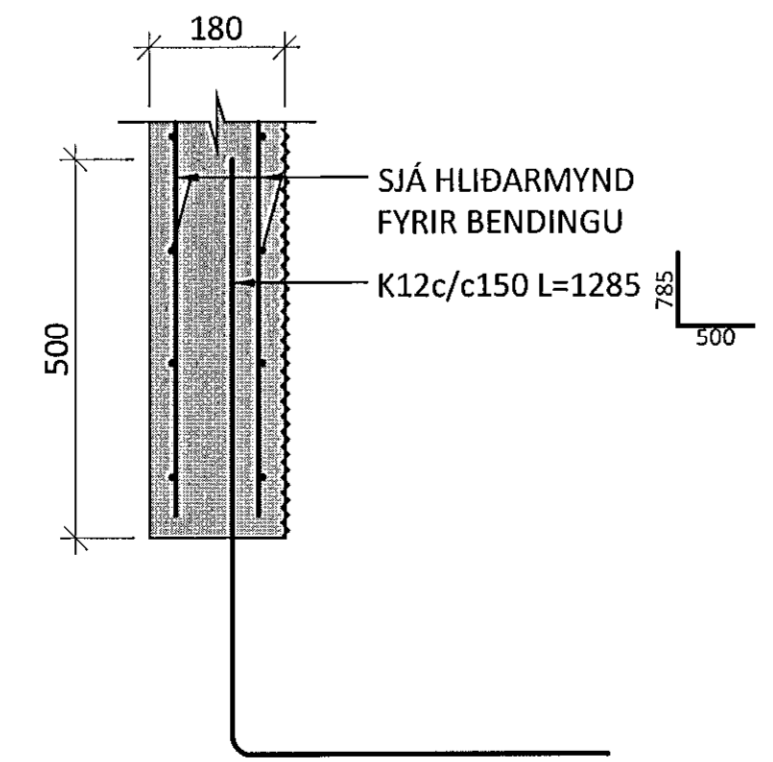
SNID Í JÁRNABAKKA M1:10



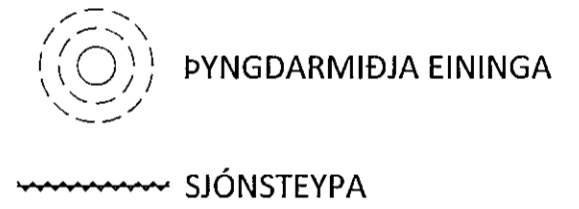
SNID Í EFRI BRÚN Á VEGG M1:10



SNID Í NEÐRI BRÚN Á VEGG M1:10



TÁKN:



ÁRITUN ADALHÖNNUÐAR: *[Signature]* KT. 010345-4059

ferill  
VERKFRÆÐISTOFA

A 21.07.14 JÁRNABAKKI FÆRÐUR		sulu	
BR.	DAGS.	BREYTING	
<p>FLUGVELLIR 1 HAFNARFIRDI NÝBYGGING</p> <p>BURÐARVIRKI FORSTEYPTIR VEGGIR SÉRMYND OG SNID</p>			
SAMPYKKT: <i>[Signature]</i> KT. 010345-4059		sulu	
HÖNNUÐUR	YFIRFARIÐ	DAGS. ÚTG.	DAGS. BREYT.
pÓ	AK	05.06.14	21.07.14
MKV.	VERKNR.	TEIKN. NR.	BREYT.
1:20/ 1:10	14014	1 - 4000	A