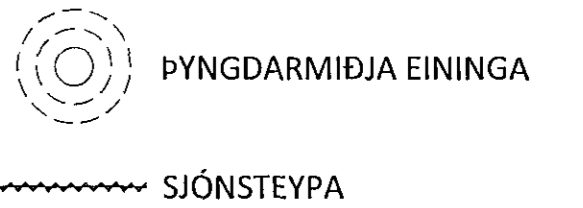


SKÝRINGAR:

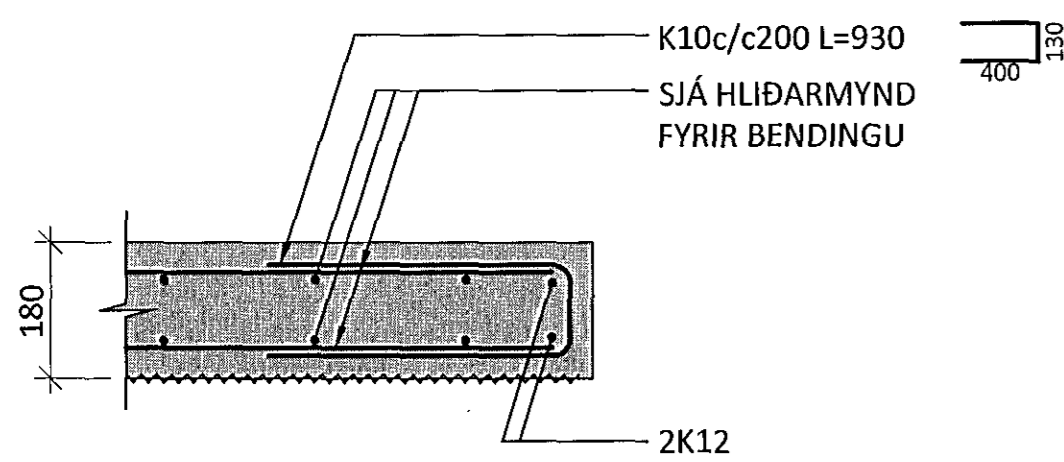
- ÖLL MÁL ERU Í MILLIMETNUM OG ALLIR KÓTAR ERU Í METRUM
- ÁSÝND EININGA SKAL VERA MED SÓNSTEYPUÁFERÐ EFTIR LÖÐRÉTTA BORDAKLÆÐNINGU. BREIDD BORDA SKAL VALIN Í SAMRÁÐI VIÐ ADALHÖNNUÐ HÜSSINS.
- ÖLL JÁRNABENDINGU SKAL VERA KAMBSTÁL MED FLOTMÖRK  $\geq 500$  N/mm<sup>2</sup>
- HULA AÐ JÁRNABENDINGU SKAL VERA 25mm
- JÁRN SKULU GANGA SKEYTILENGD ÚT FYRIR OP OG ÚRTÖK  
 K10=400mm      K12=500mm  
 K16=650mm      K20=800mm
- SJÓNSTEYPA Í FORSTEYPTA VEGGI SKAL VERA:
 

BROTPOLSFLOKKUR:	C30/37
ÁRETTISFLOKKUR:	XC2
Dmax:	25mm
SEMENTSMAGN:	$\geq 380$ kg/m <sup>3</sup>
VATNS-/SEMENTSTALA:	$\leq 0,45$
LOFTMAGN:	5-6 %
SIGMÁL:	18-23 cm
- ALLT STÁL SKAL VERA S235 NEMA ANNAD SÉ TEKID FRAM
- STÁL SKAL VERA MED RYÐVARNARGRUNNI ÞEGAR ÞAD KEMUR Á VERKSTAD
- FRAMKVÆMD RAFSUDUVINNUNNAR SKAL VERA Í SAMRÆMI VIÐ STADALINN EN 1011. SUDUFERLAR SKULU VERA SKV. ÍST EN ISO 15614. ÖLL RAFSUDA SKAL UNNIN AF RAFSUDUMÖNNUM SEM Hafa TIL ÞESS TILSKILIN RÉTTINDI SKV. ÍST EN 287-1.

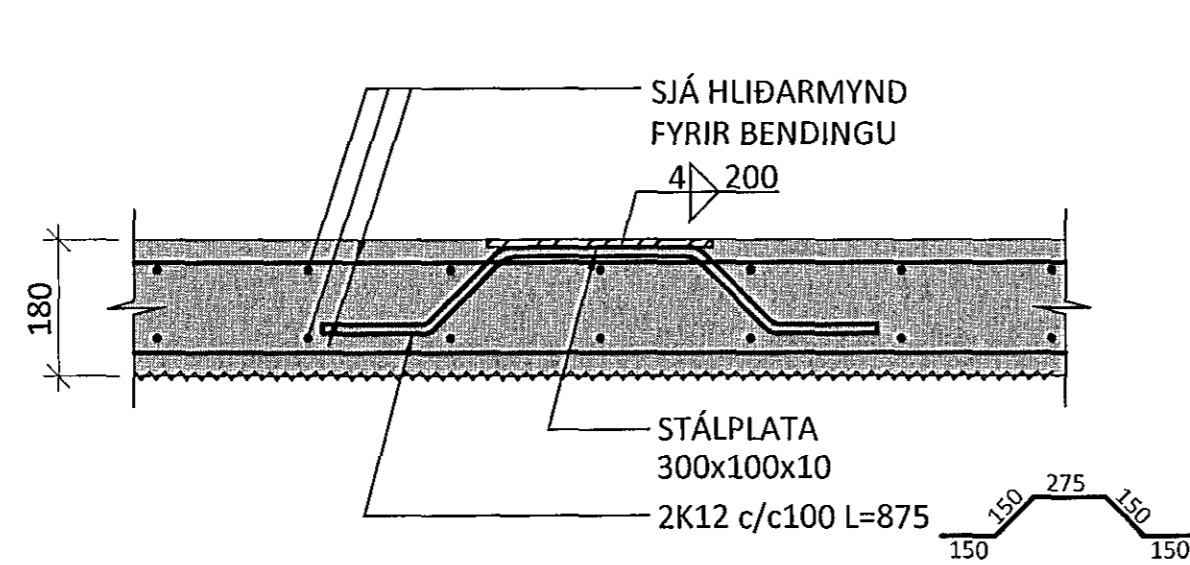
TÁKN:



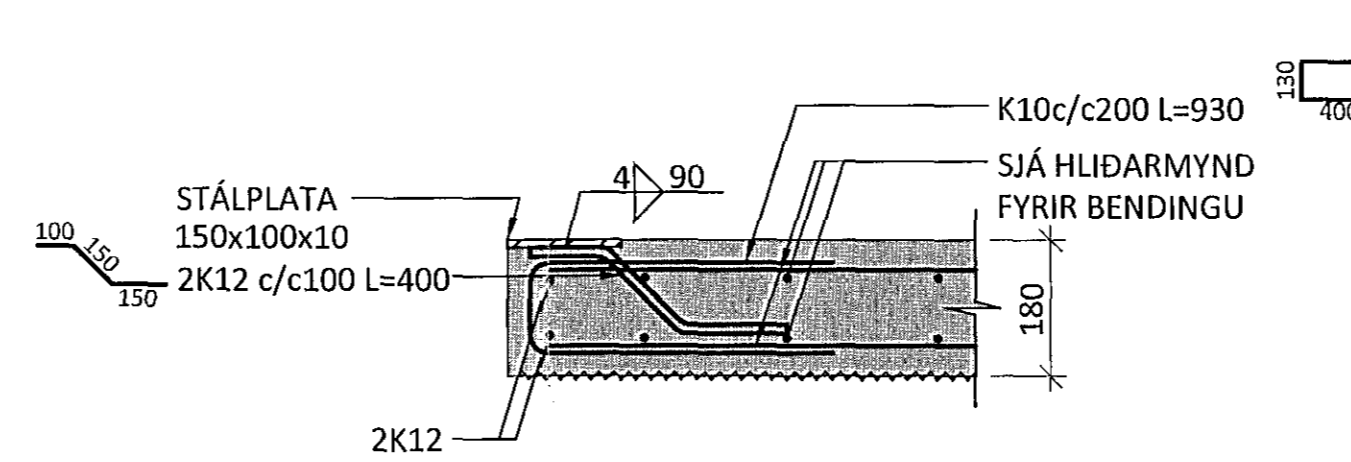
SNID Í HLIÐAR Á VEGG M1:10



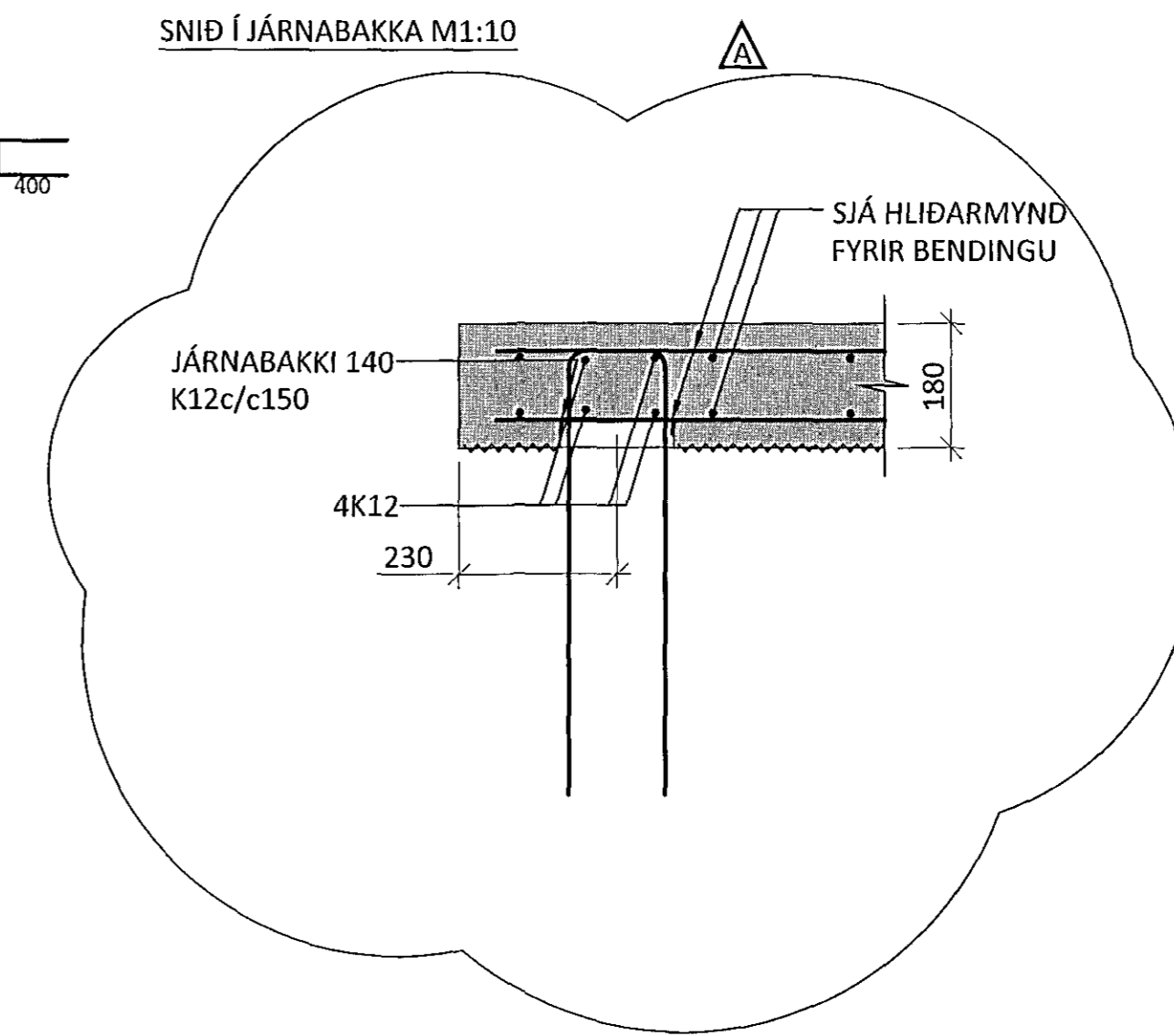
SNID Í IF1 M1:10



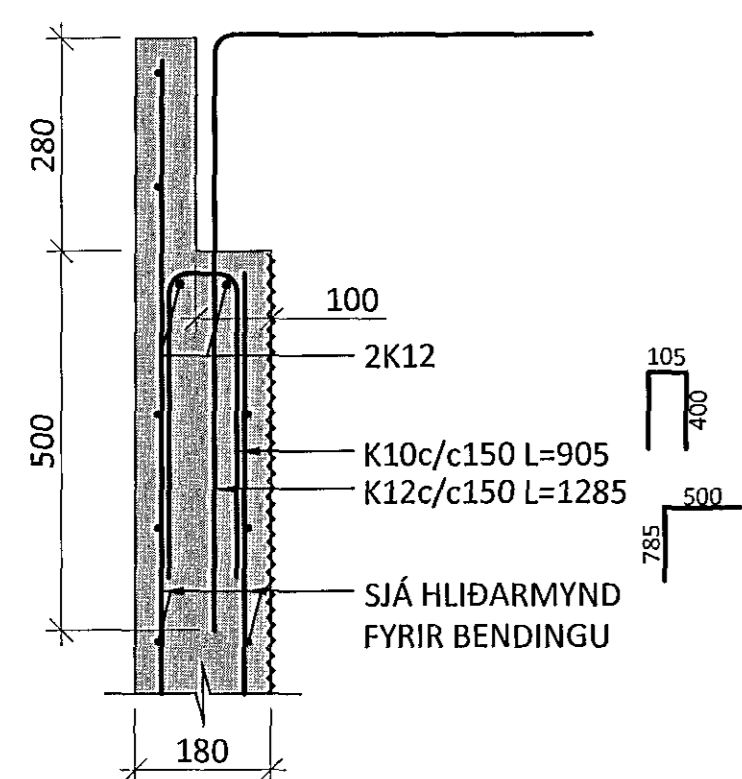
SNID Í IF2 M1:10



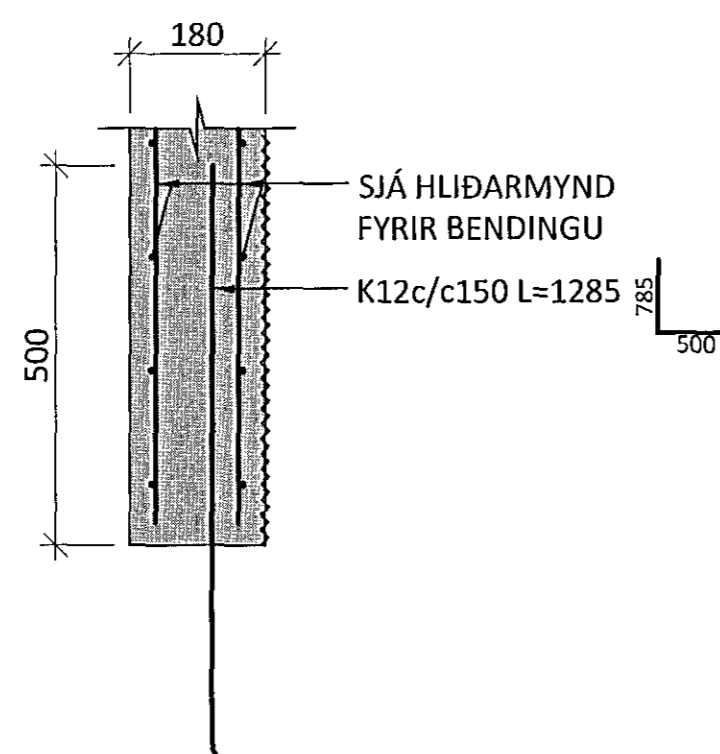
SNID Í JÁRNABAKKA M1:10



SNID Í EFRI BRÚN Á VEGG M1:10



SNID Í NEÐRI BRÚN Á VEGG M1:10



ÁRITUNADALHÖNNUÐAR: *[Signature]* KT. 21.07.14

A 21.07.14 JÁRNABAKKI FÆRDUR		smh.
BR.	DAGS.	BREYTING



FLUGVELLIR 1 HAFNARFIRÐI  
 NYBBYGGING  
 BURÐARVIRKI  
 FORSTEYPTIR VEGGIR  
 SÉRMYND OG SNID

SAMPYKKT		KT. 010345-4059		smh.
HÖNNUÐUR	YFIRFARIÐ	DAGS. ÚTG.	DAGS. BREYT.	
BÓ	AK	05.06.14	21.07.14	
MKV.	VERKNR.	TEKNI. NR.	BREYT.	
1:20/ 1:10	14014	1 - 4001	A	