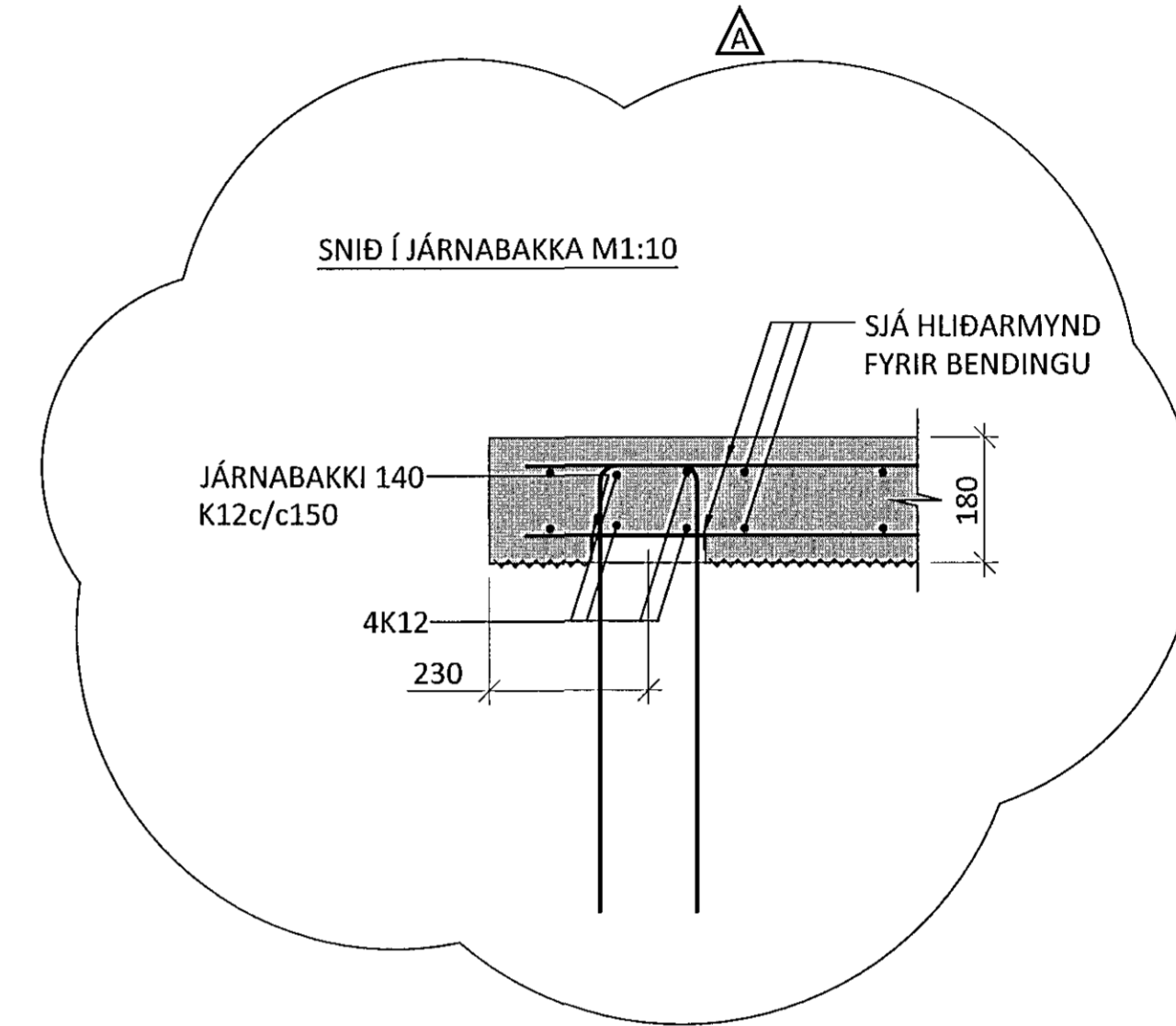
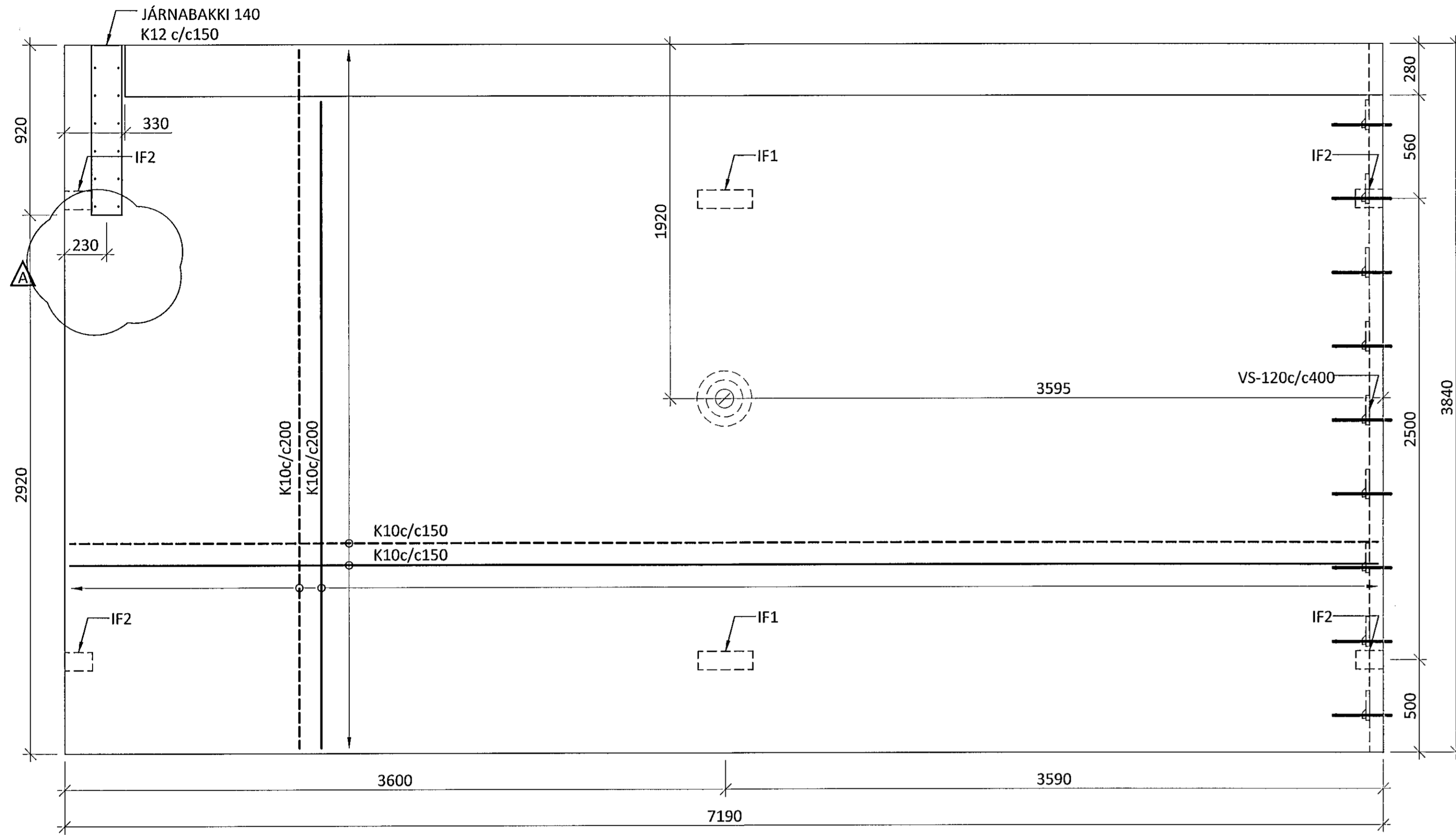


EINING E-03 M1:20  
12,0 TONN  
4,8 m³



ÁRITUN BYGGINGARFULLTRÚA

Sarnþykkt þann  
01 AUG 2014

Byggingarfulltrúinn í Hafnarfirði  
Fh. Sigurður Steinar Jónsson

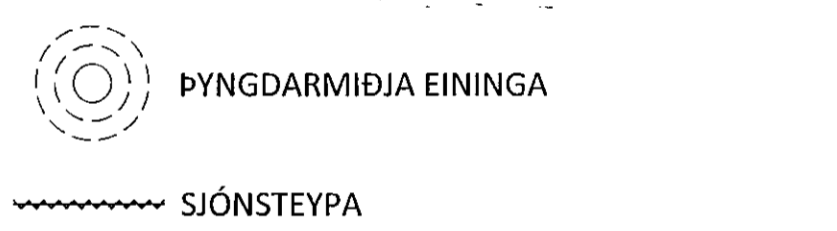
SKÝRINGAR:

- ÖLL MÁL ERU Í MILLIMETRUM OG ALLIR KÓTAR ERU Í METRUM
- ÁSÝND EINGA SKAL VERA MED SÓNSTEYPUÁFERÐ EFTIR LÖÐRÉTTA BORDAKLÆDNINGU. BREIDD BORÐA SKAL VALIN Í SAMRÁÐI VIÐ ADALHÖNNUÐ HÚSSINS.
- ÖLL JÁRNABENDING SKAL VERA KAMBSTÁL MED FLOTMÖRK  $\geq 500$  N/mm<sup>2</sup>
- HULA AÐ JÁRNABENDINGU SKAL VERA 25mm
- JÁRN SKULU GANGA SKEYTILENGD ÚT FYRIR OP OG ÚRTÖK  
K10=400mm K12=500mm  
K16=650mm K20=800mm

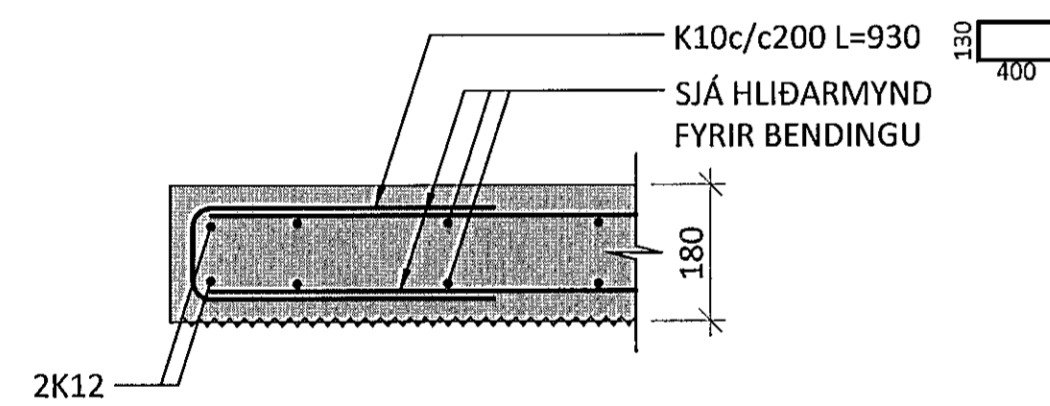
- SJÓNSTEYPA Í FORSTEYPTA VEGGI SKAL VERA:  
BROTPOLSFLOKKUR: C30/37  
ÁREITISFLOKKUR: XC2  
Dmax: 25mm  
SEMENTSMAGN:  $\geq 380$  kg/m<sup>3</sup>  
VATNS-/SEMENTSTALA:  $\leq 0,45$   
LOFTMAGN: 5-6 %  
SIGMÁL: 18-23 cm

- ALLT STÁL SKAL VERA S235 NEMA ANNAD SÉ TEKID FRAM
- STÁL SKAL VERA MED RYÐVARNARGRUNNI ÞEGAR ÞAÐ KEMUR Á VERKSTAÐ
- FRAMKVÆMD RAFSUDUVINNUNNAR SKAL VERA Í SAMRÆMI VIÐ STADALINN EN 1011. SUDUFERLAR SKULU VERA SKV. ÍST EN ISO 15614. ÖLL RAFSUDA SKAL UNNIN AF RAFSUDUMÖNNUM SEM HAFATIL ÞESS TILSKILIN RÉTTINDI SKV. ÍST EN 287-1.

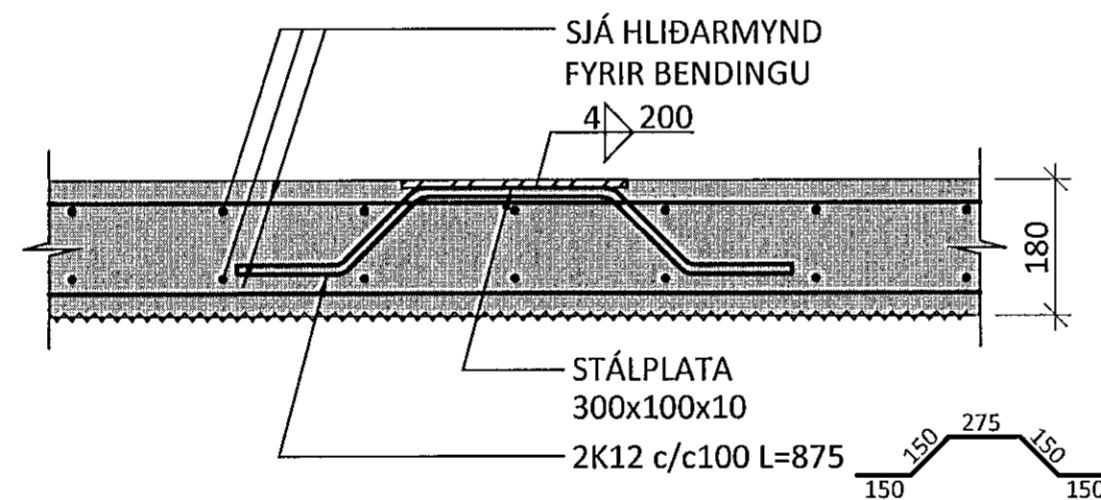
TÁKN:



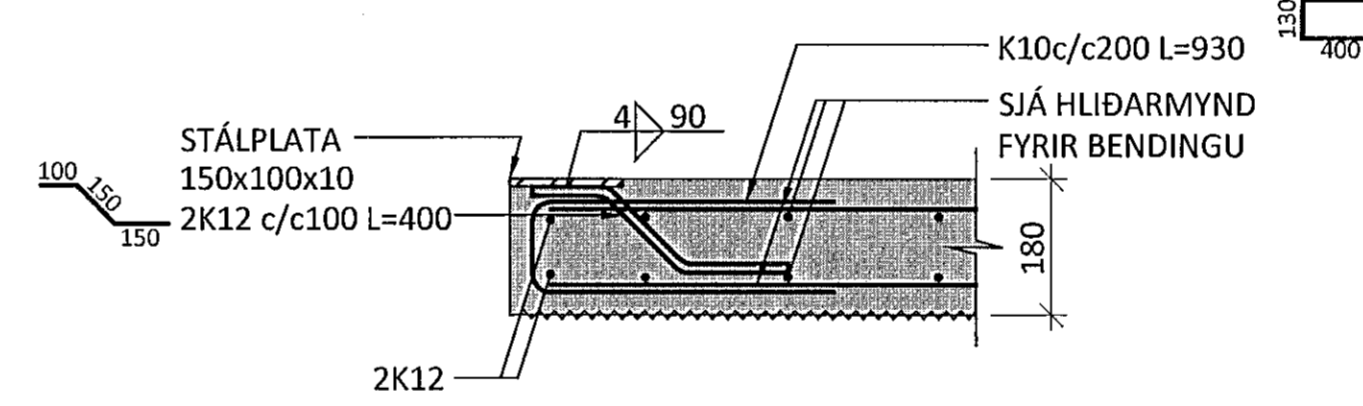
SNID Í VINSTRI HLIÐ Á VEGG M1:10



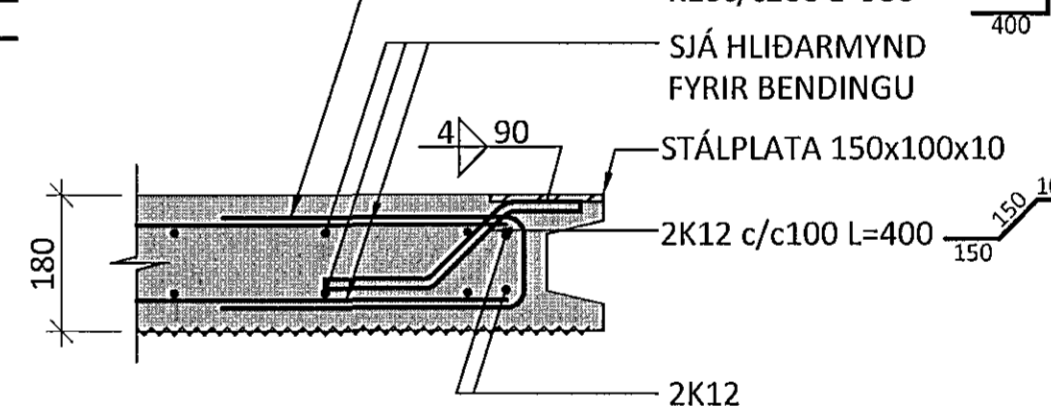
SNID Í IF1 M1:10



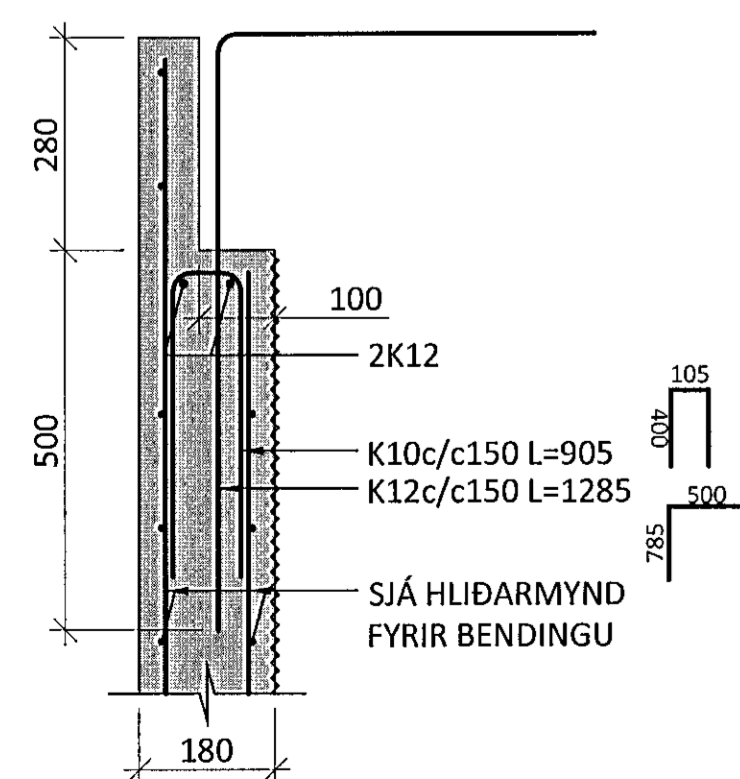
SNID Í IF2 M1:10



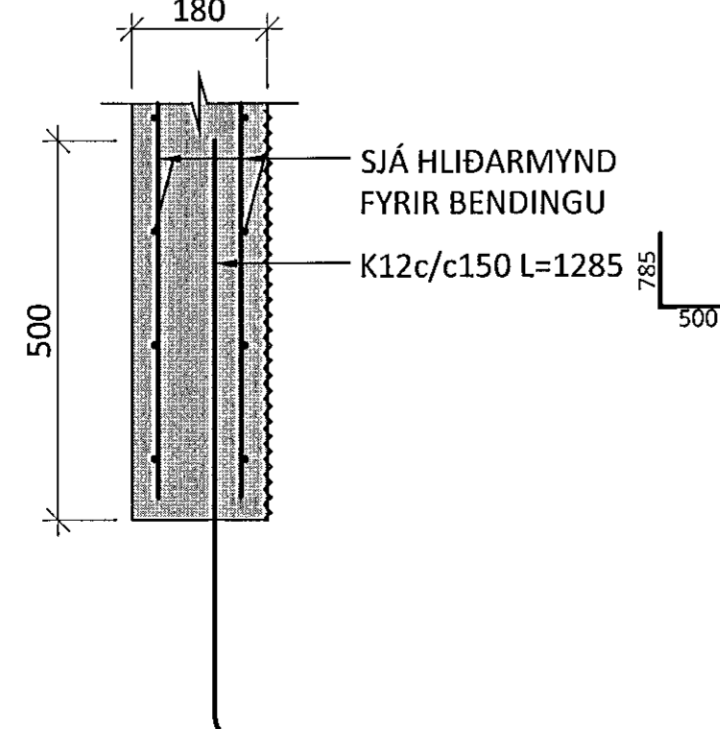
EDA:



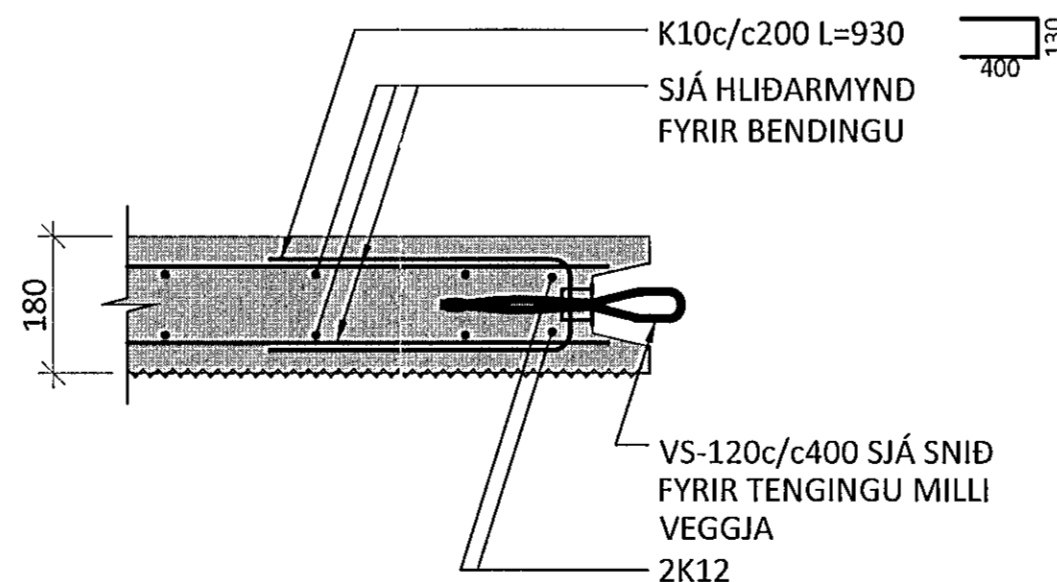
SNID Í EFRI BRÚN Á VEGG M1:10



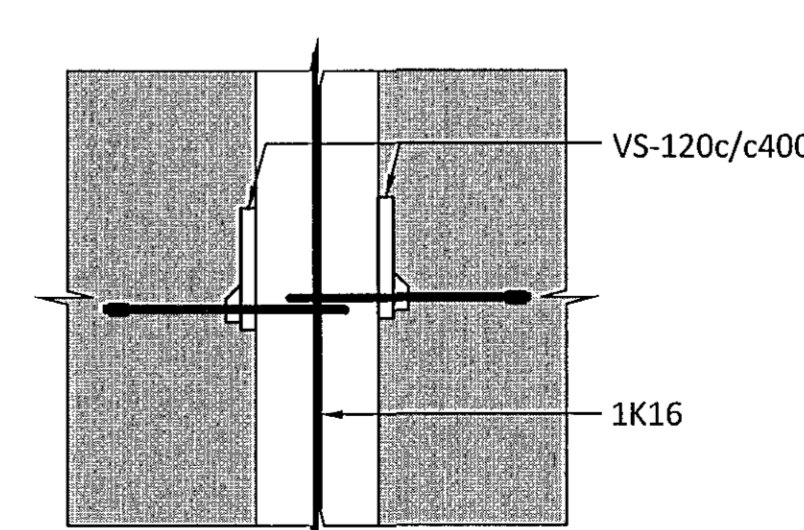
SNID Í NEDRI BRÚN Á VEGG M1:10



SNID Í HÆGRI HLIÐ Á VEGG M1:10



SNID FYRIR TENGINGU MILLI VEGGJA M1:10



ÁRITUN ADALHÖNNUNAR KT. 01051-2013

A 21.07.14 JÁRNABAKKI FÆRÐUR			
BR.	DAGS.	BREYTING	



FLUGVELLIR 1 HAFNARFIRÐI  
NÝBYGGING  
BURÐARVIRKI  
FORSTEYPTIR VEGGIR  
SÉRMYND OG SNID

SAMPYKKT: <i>Sigurður Steinar Jónsson</i> KT. 010345-4059			
HÖNNUNUR	YFIRFARIÐ	DAGS. ÚTG.	DAGS. BREYT.
ÞÓ	AK	05.06.14	21.07.14
MKV.	VERKNR.	TEKN. NR.	BREYT.
1:20/ 1:10	14014	1 - 4002	A