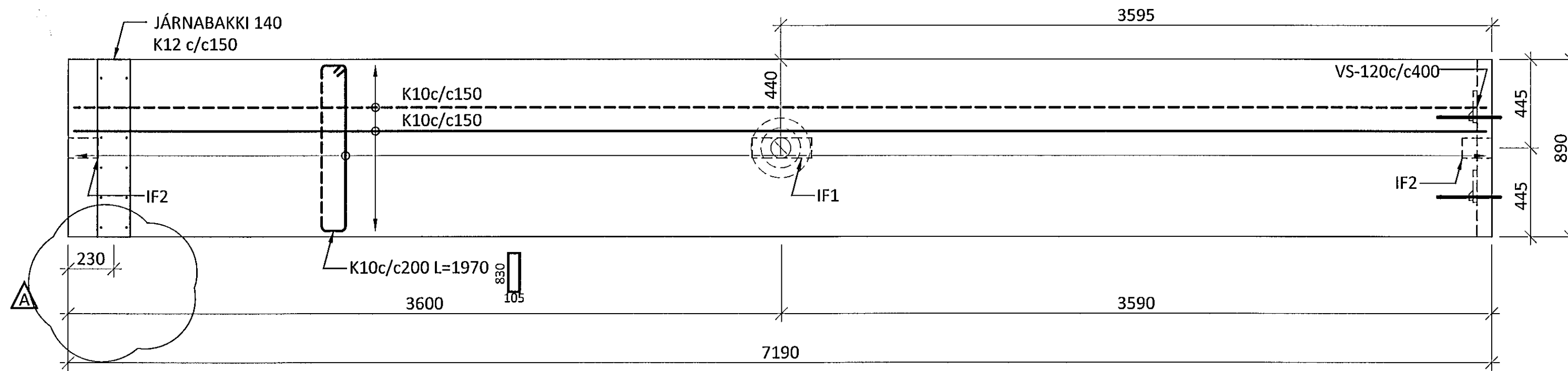


EINING E-04 M1:20  
2,9 TONN  
1,2 m<sup>3</sup>



ÁRITUN BYGGINGARFULLTRÚA

Samþykkt þann  
01 AUG 2014  
Byggingafulltrúinn í Hafnarfirði  
F.h. Sigurður Steinar Jónsson

SKÝRINGAR:

- ÖLL MÁL ERU Í MILLIMETRUM OG ALLIR KÓTAR ERU Í METRUM
- ÁSYND EINGA SKAL VERA MED SÓNSTEYPUÁFERÐ EFTIR LÓÐRÉTTA BORDAKLÆÐNINGU. BREIDD BORDA SKAL VALIN Í SAMRÁÐI VIÐ AÐALHÖNNUÐ HÚSSINS.
- ÖLL JÁRNABENDING SKAL VERA KAMBSTÁL MED FLOTMÖRK  $\geq 500$  N/mm<sup>2</sup>
- HULA AÐ JÁRNABENDINGU SKAL VERA 25mm
- JÁRN SKULU GANGA SKEYTILENGD ÚT FYRIR OP OG ÚRTÖK
 

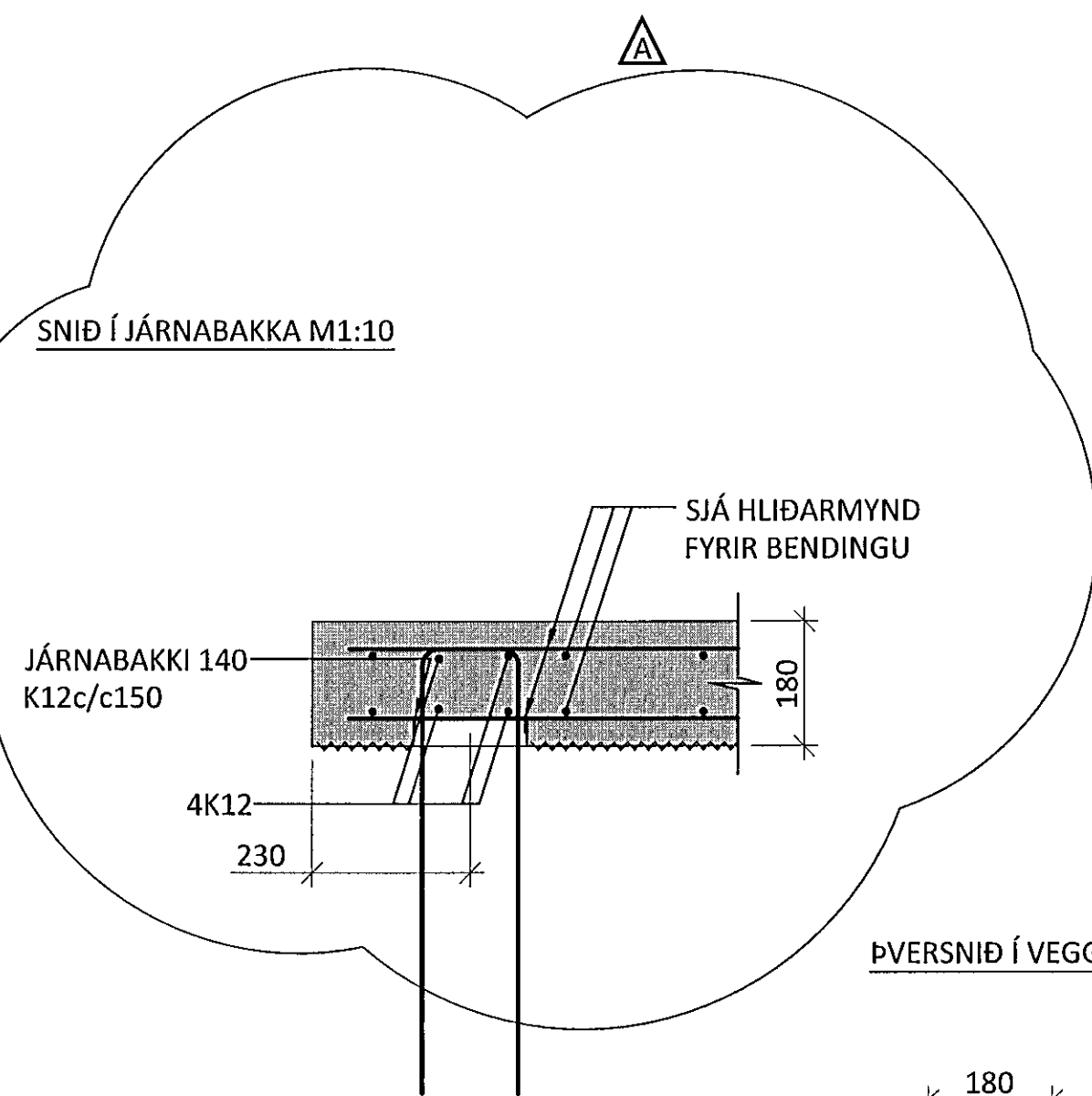
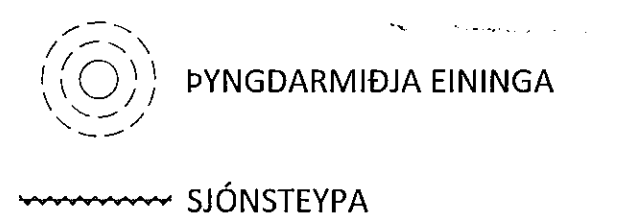
K10=400mm	K12=500mm
K16=650mm	K20=800mm

SIÓNSTEYPA Í FORSTEYPTA VEGGI SKAL VERA:

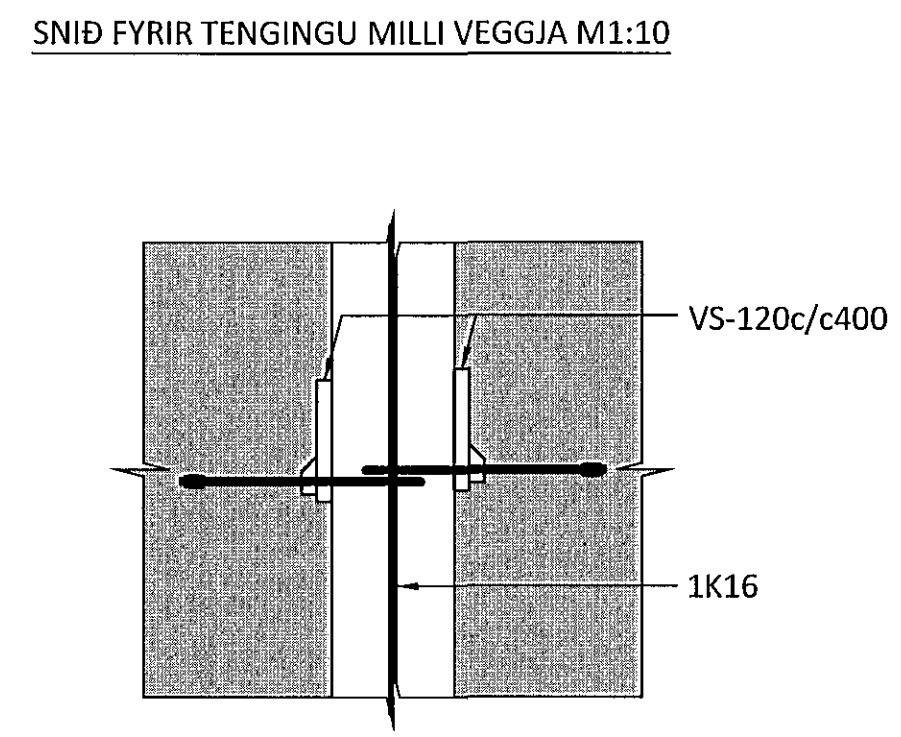
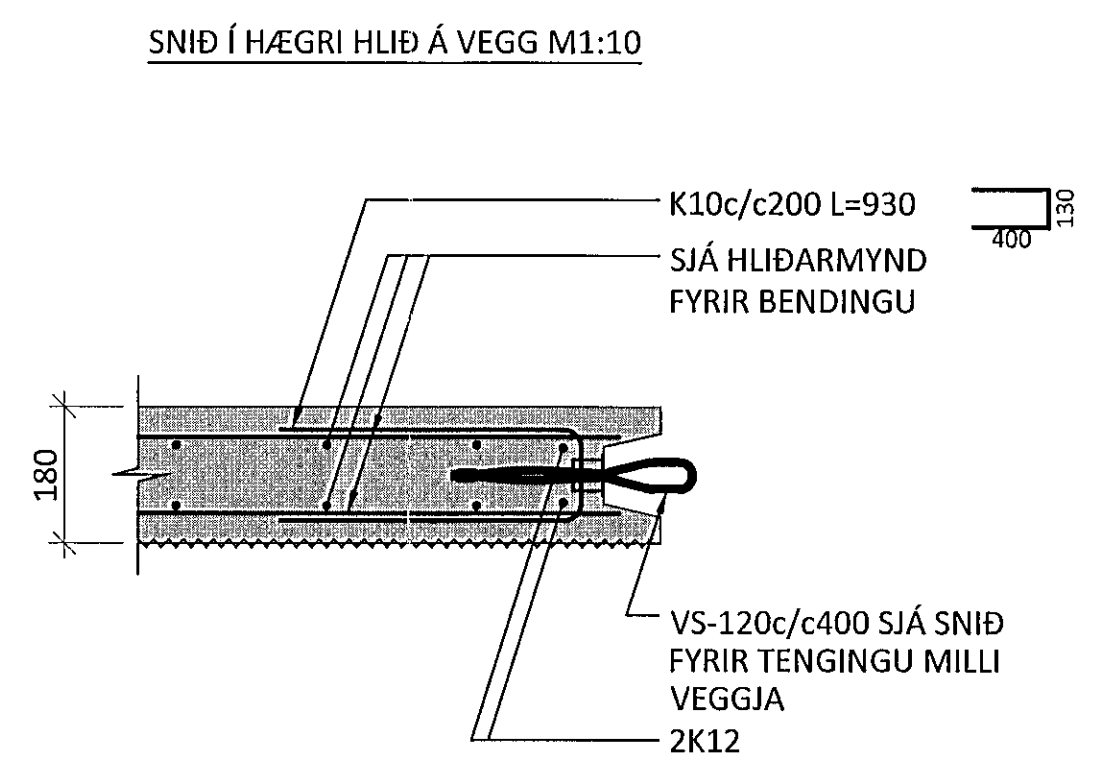
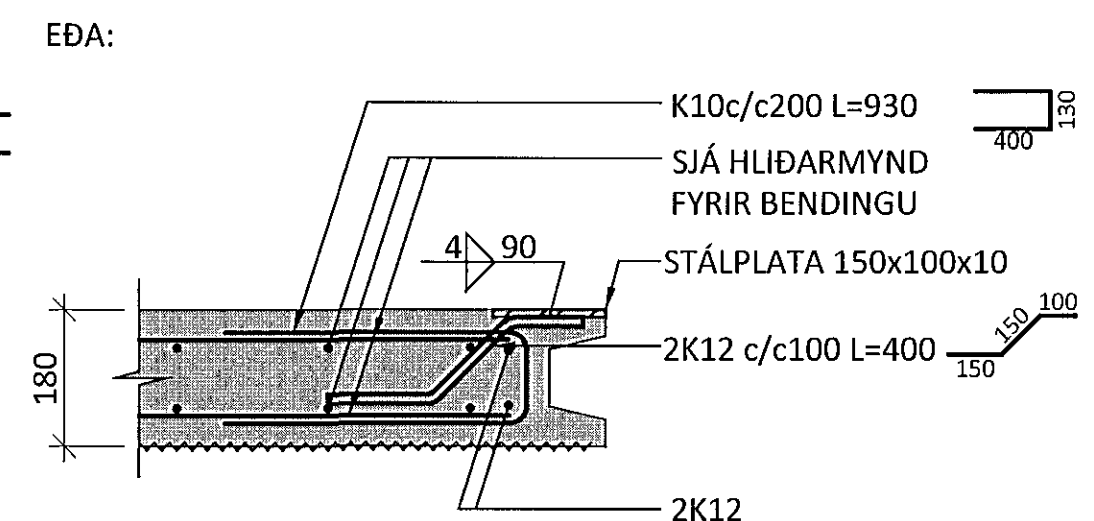
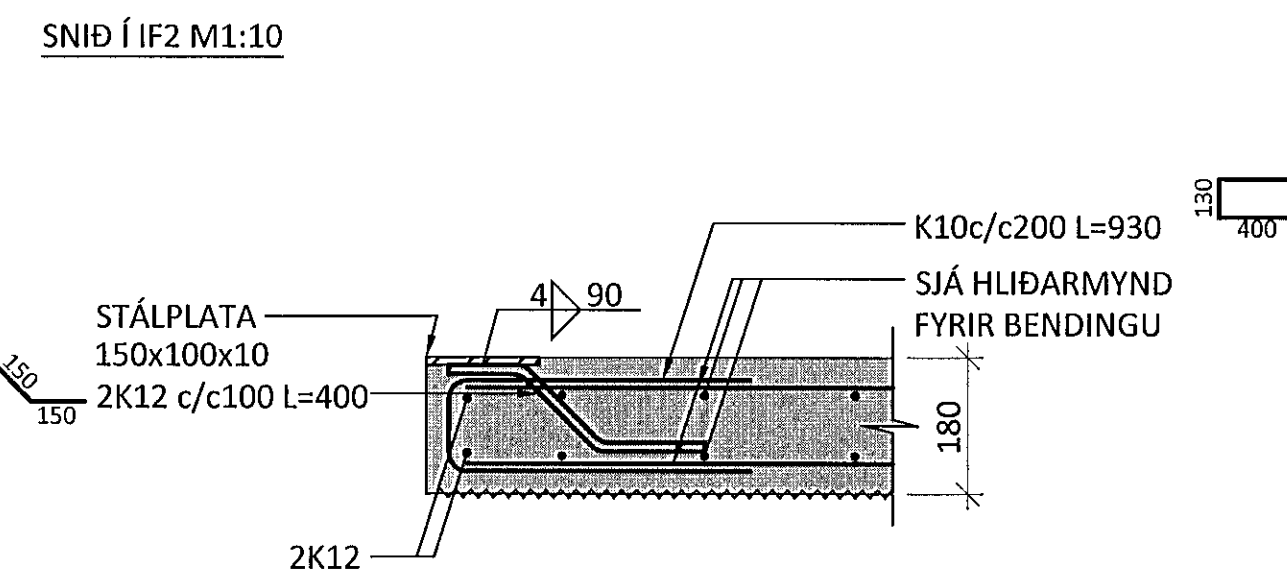
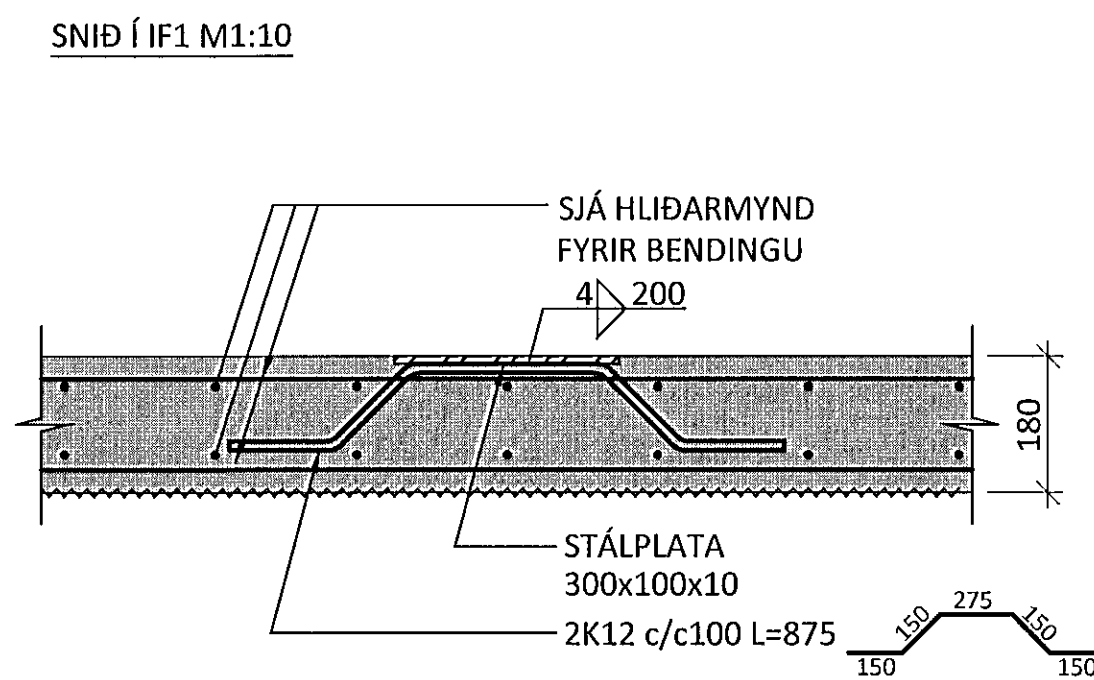
BROTPOLSFLOKKUR:	C30/37
ÁREITISFLOKKUR:	XC2
Dmax	25mm
SEMENTSMAGN:	$\geq 380$ kg/m <sup>3</sup>
VATNS-/SEMENTSTALA:	$\leq 0,45$
LOFTMAGN:	5-6 %
SIGMÁL:	18-23 cm

- ALLT STÁL SKAL VERA S235 NEMA ANNAD SÉ TEKID FRAM
- STÁL SKAL VERA MED RYÐVARNARGRUNNI ÞEGAR ÞAÐ KEMUR Á VERKSTAD
- FRAMKVEMD RAFSUÐUVINNUNNAR SKAL VERA Í SAMRÆMI VIÐ STADALINN EN 1011. SUÐUFERLAR SKULU VERA SKV. ÍST EN ISO 15614. ÖLL RAFSUÐA SKAL UNNIN AF RAFSUÐUMÖNNUM SEM HAFNA TIL ÞESS TILSKILIN RÉTTINDI SKV. ÍST EN 287-1.

TÁKN:



ÞVERSNID Í VEGG M1:10



ÁRITUN AÐALHÖNNUNAR: *[Signature]* KT. 04.07.2019

A 21.07.14 JÁRNABAKKI FÆRÐUR		SAL.	
BR.	DAGS.	BREYTING	
<b>ferill</b> VERKFRÆÐIS TOFA			
FLUGVELLIR 1		HAFNARFIRDI	
NÝBYGGING			
BURÐARVIRKI			
FORSTEYPTIR VEGGIR			
SÉRMYND OG SNID			
SAMÞYKKT: <i>[Signature]</i> KT. 010345-4059		SAL.	
HÖNNUÐUR	YRIFARID	DAGS. ÚTG.	DAGS. BREYT.
PÓ	AK	05.06.14	21.07.14
MKV.	VERKNR.	TEK.NR.	BREYT.
1:20/ 1:10	14014	1 - 4003	A
Ferill ehf. Mörkin 1 108 Reykjavík Sími: 575 1600 Fax: 575 1601 www.ferill.is			