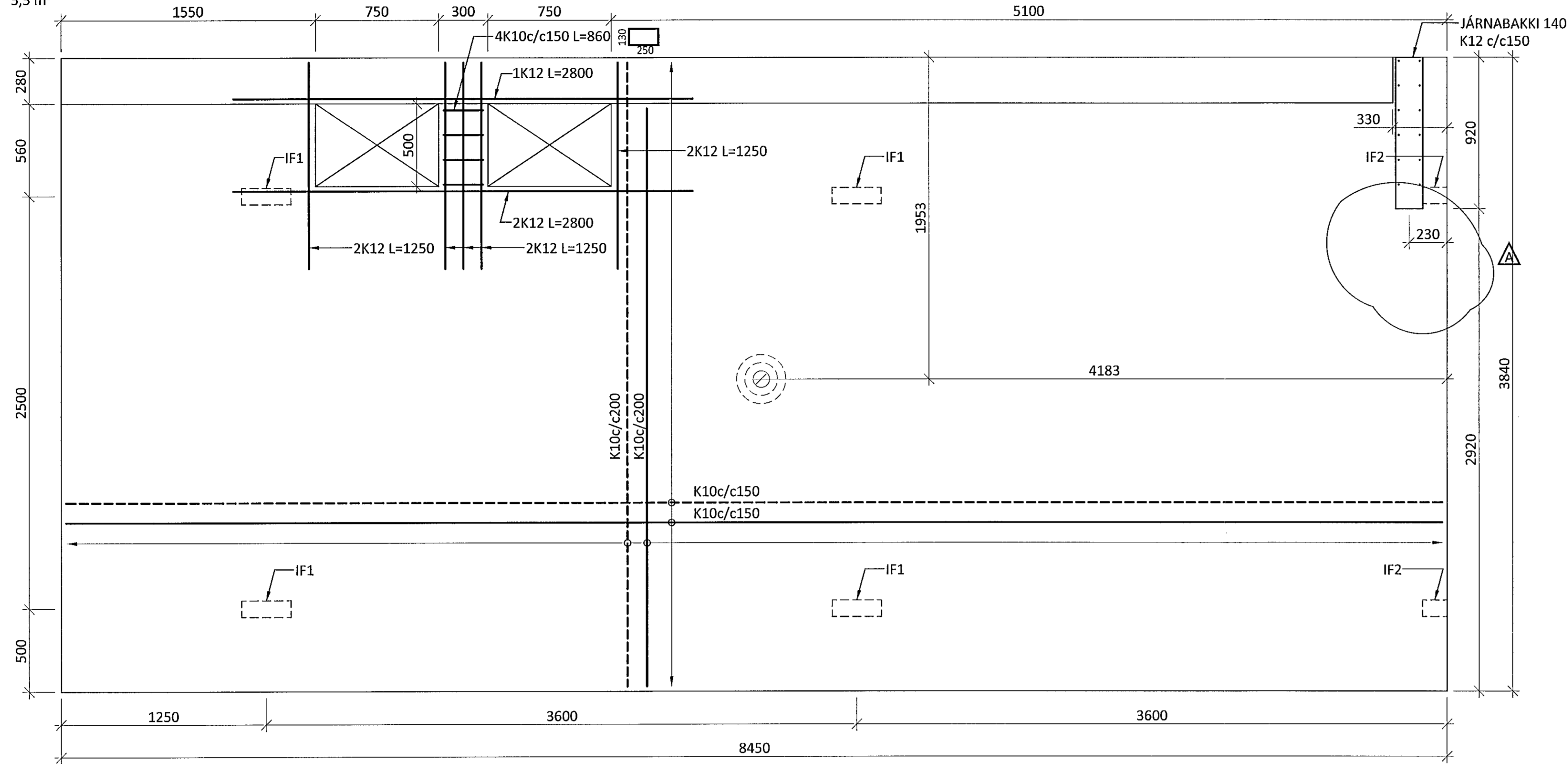
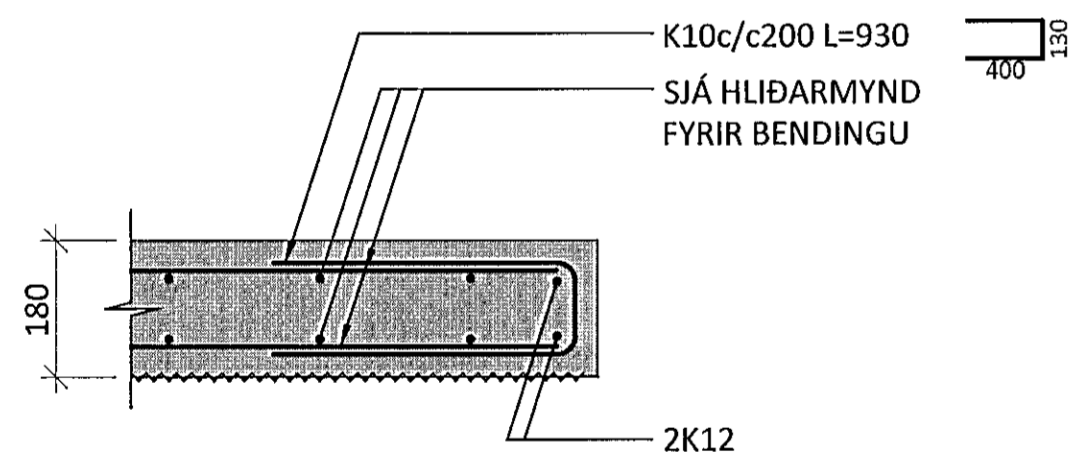


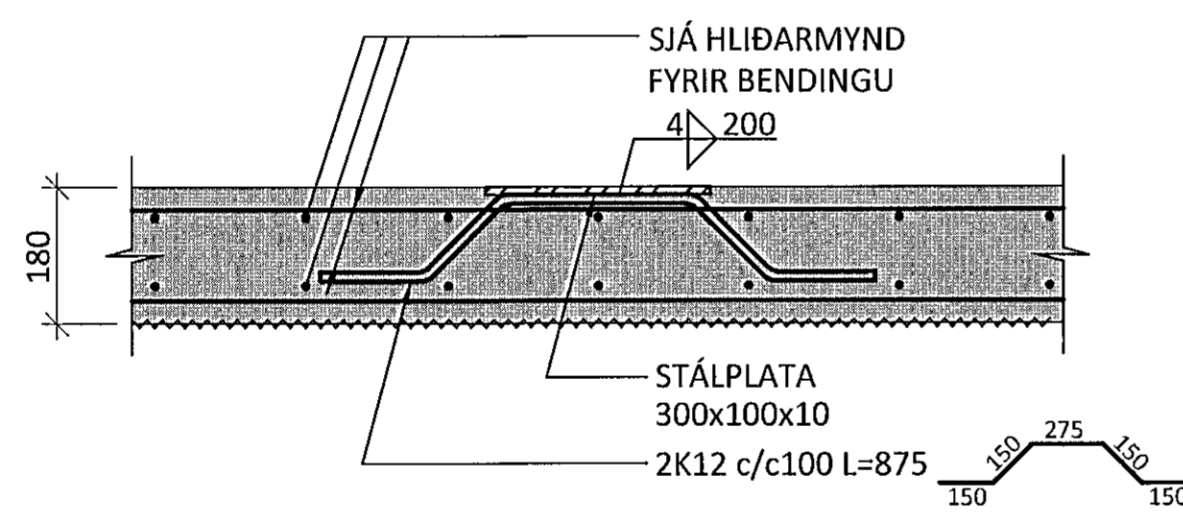
EINING E-06 M1:20
13,7 TONN
5,5 m³



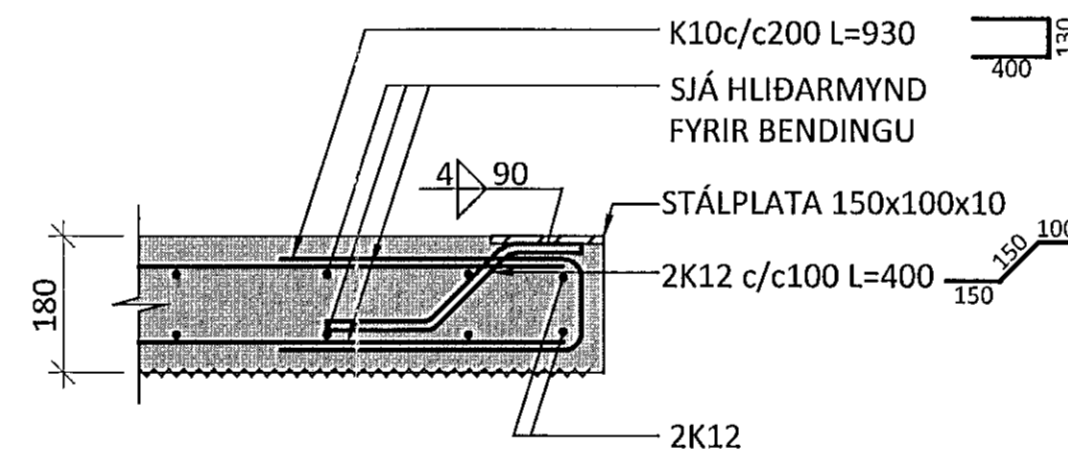
SNID Í HLIDAR Á VEGG M1:10



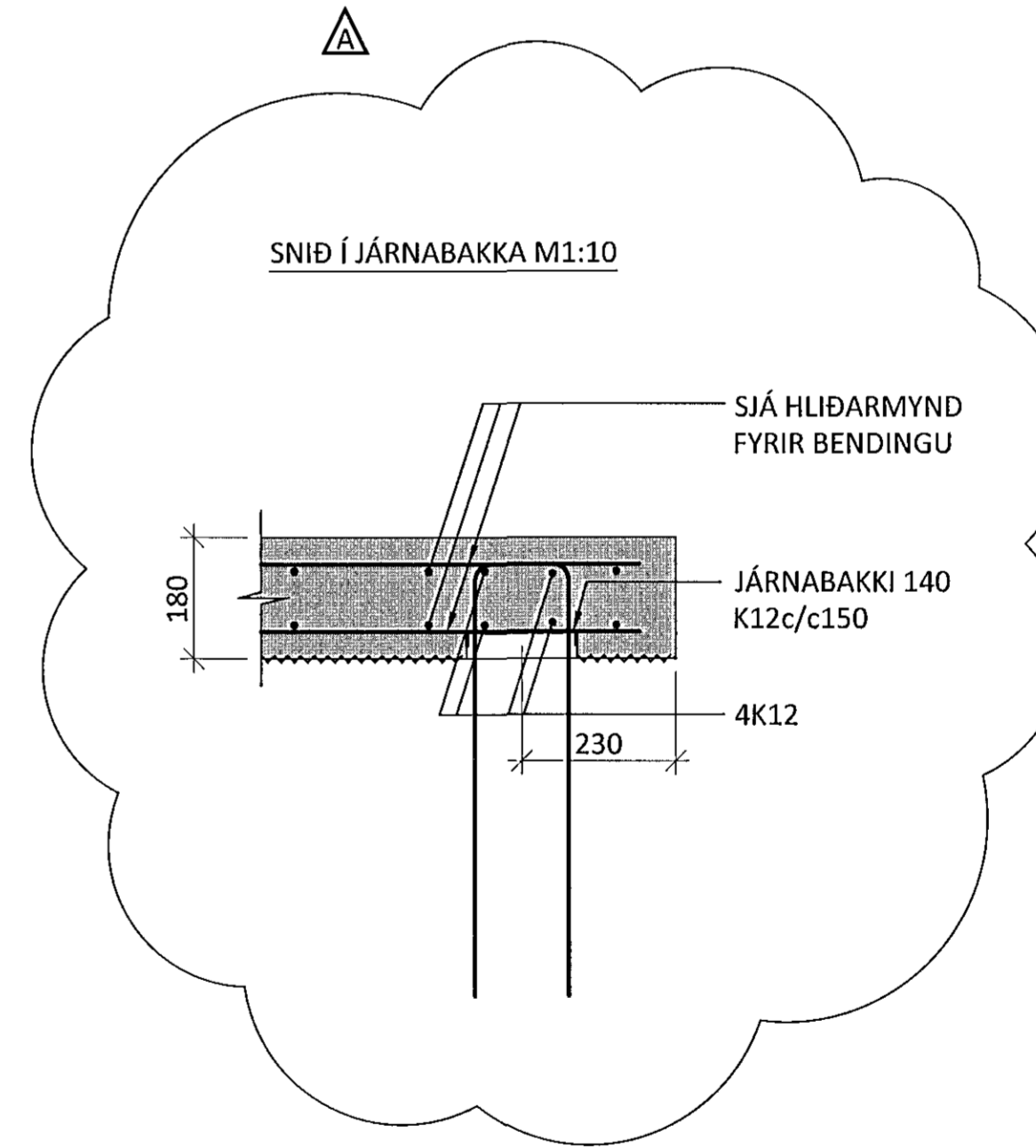
SNID Í IF1 M1:10



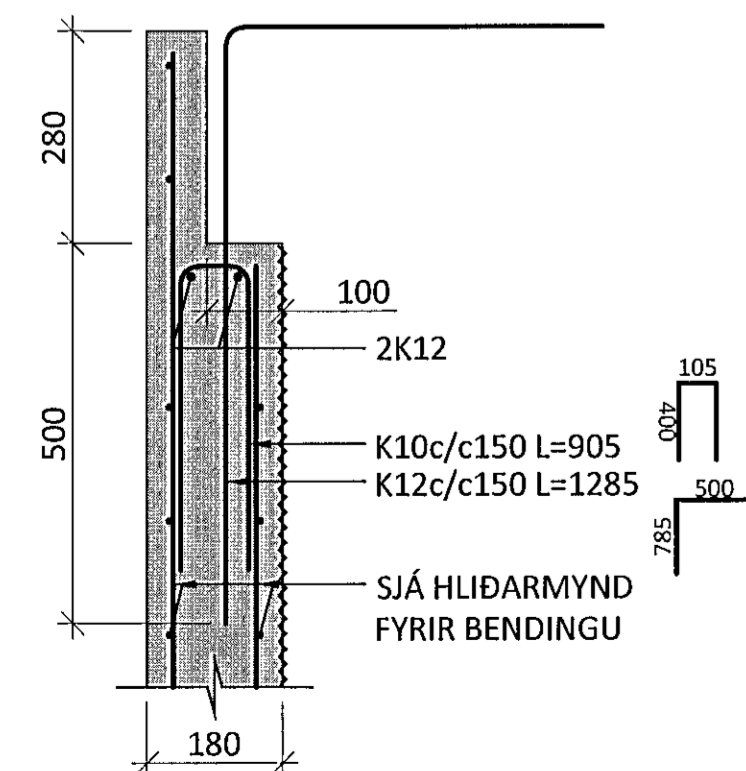
SNID Í IF2 M1:10



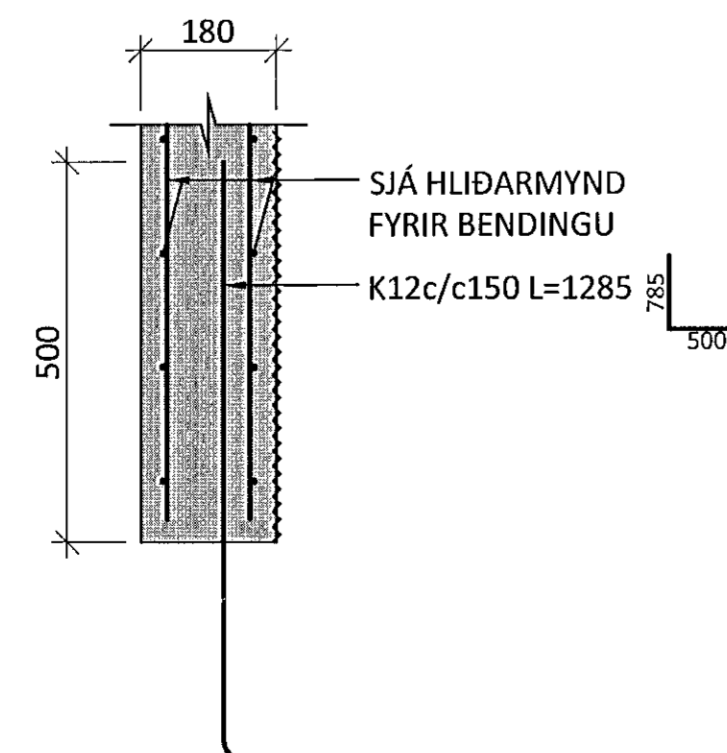
SNID Í JÄRNABAKKA M1:10



SNID Í EFRI BRÚN Á VEGG M1:10



SNID Í NEÐRI BRÚN Á VEGG M1:10



ÁRITUN BYGGINGARFULLTRÚA

Sarnþykkt þann

01 AUG 2014

Byggingarfulltrúin í Hafnarfirði
F.h. Sigurður Steinar Jónsson

SKÝRINGAR:

- ÖLL MÁL ERU Í MILLIMETNUM OG ALLIR KÓTAR ERU Í METRUM
- ÁSYND EININGA SKAL VERA MEÐ SÓNSTEYPUÁFERÐ EFTIR LÖBRETTA BORDAKLÆÐNINGU. BREIDD BORDA SKAL VALIN Í SAMRÁÐI VIÐ AÐALHÖNNUÐ HÜSSINS.
- ÖLL JÄRNABENDING SKAL VERA KAMBSTÁL MEÐ FLOTMÖRK ≥ 500 N/mm²
- HULA AÐ JÄRNABENDINGU SKAL VERA 25mm
- JÄRN SKULU GANGA SKEYTILENGD ÚT FYRIR OP OG ÚRTÖK
K10=400mm K12=500mm
K16=650mm K20=800mm
- SJÓNSTEYPA Í FORSTEYPTA VEGGI SKAL VERA:
BROTPOLSFLOKKUR: C30/37
ÁREITISFLOKKUR: XC2
Dmax: 25mm
SEMENTSMAÐN: ≥ 380 kg/m³
VATNS-/SEMENTSTALA: $\leq 0,45$
LOFTMAÐN: 5-6 %
SIGMÁL: 18-23 cm
- ALLT STÁL SKAL VERA S235 NEMA ANNAD SÉ TEKID FRAM
- STÁL SKAL VERA MEÐ RYÐVARNARGRUNNI ÞEGAR ÞAÐ KEMUR Á VERKSTAÐ
- FRAMKVÆMD RAFSUDUVINNUNNAR SKAL VERA Í SAMRÆMI VIÐ STAÐALINN EN 1011. SUÐUFERLAR SKULU VERA SKV. ÍST EN ISO 15614. ÖLL RAFSUDA SKAL UNNIN AF RAFSUDUMÖNNUM SEM HAFNA TIL ÞESS TILSKILIN RÉTTINDI SKV. ÍST EN 287-1.

TÄKN:

ÞYNGDARMIDJIA EININGA

SJÓNSTEYPA

ÁRITUN AÐALHÖNNUBAR: KT. 04.08.2014

A	21.07.14	JÄRNABAKKI FÆRÐUR	SM
BR.	DAGS.	BREYTING	

ferill
VERKFERÐISTOFA

FLUGVELLIR 1 HAFNARFIRÐI
NÝBYGGING
BURÐARVIRKI
FORSTEYPTIR VEGGIR
SÉRMYND OG SNID

SAMÞYKKT:		KT.	010345-4059	SM	
HÖNNUÐUR:	ÞÓ	YFIRFARND:	AK	DAGS. ÚTG.	DAGS. BREYT.
	thorri@ferill.is			05.06.14	21.07.14
MKV.	1:20/ 1:10	VERKNR.	14014	TEKN. NR.	1 - 4005
				BREYT.	A

Ferill ehf. Mörkin 1 108 Reykjavík Sími: 575 1600 Fax: 575 1601 www.ferill.is