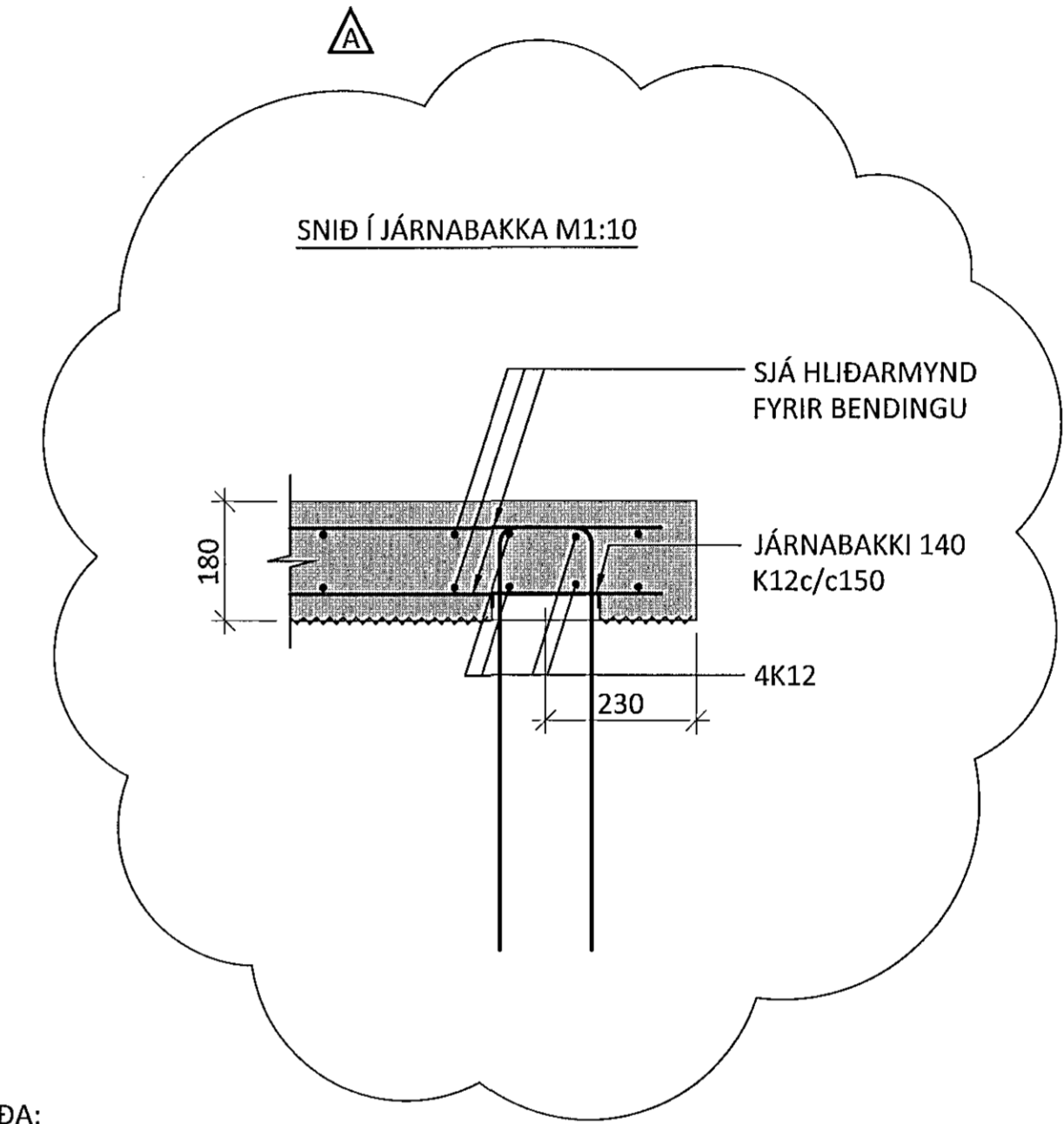
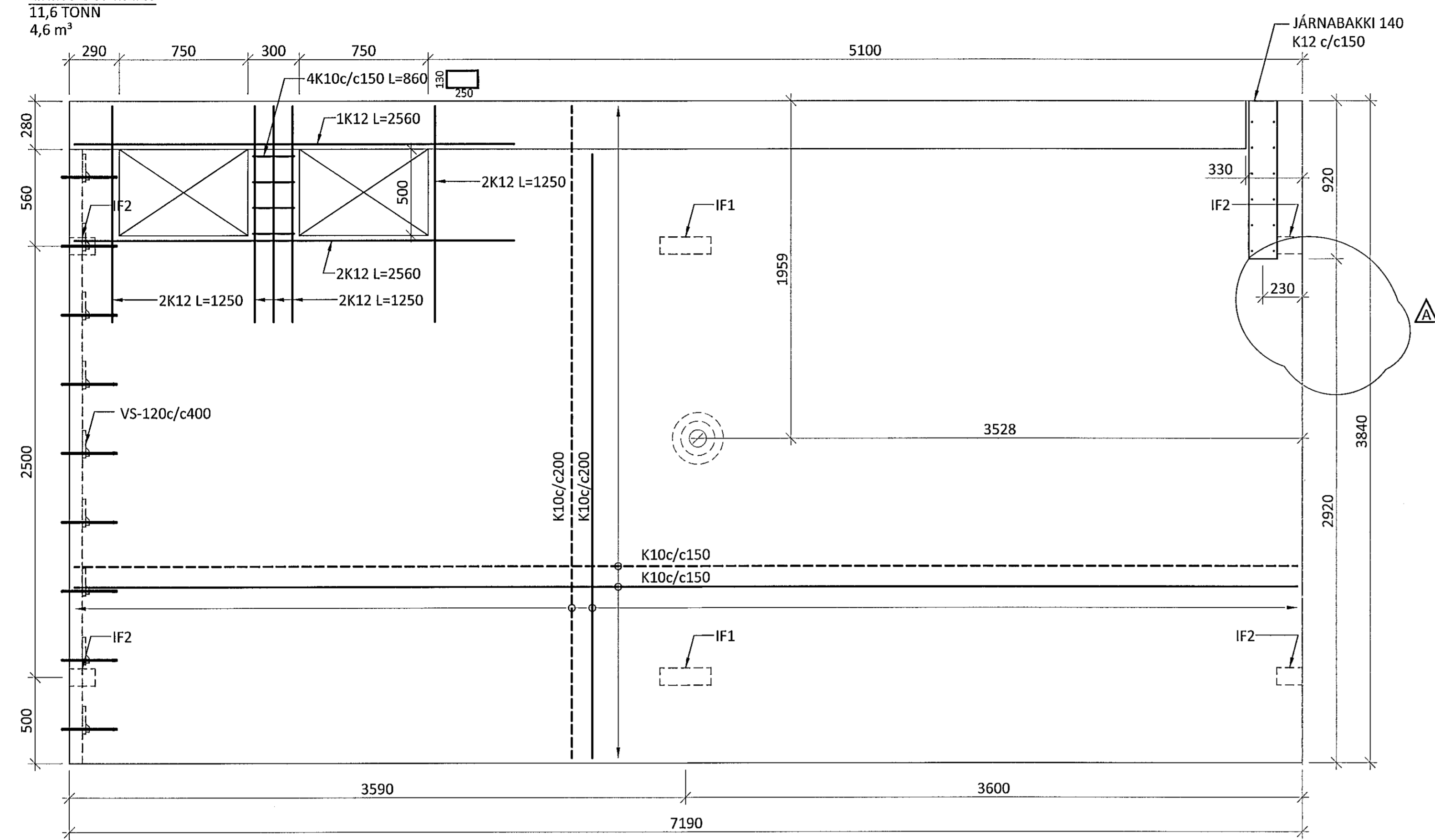


EINING E-07 M1:20
 11,6 TONN
 4,6 m³



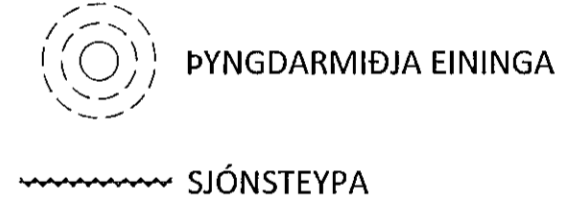
SKÝRINGAR:

- ÖLL MÁL ERU Í MILLIMETNUM OG ALLIR KÓTAR ERU Í METRUM
- ÁSYND EININGA SKAL VERA MEÐ SÓNSTEYPUÁFERÐ EFTIR LÓDRÉTTA BORDAKLÆÐNINGU. BREIDD BORDA SKAL VALIN Í SAMRÁÐI VIÐ ADALHÖNNUÐ HÚSSINS.
- ÖLL JÁRNABENDING SKAL VERA KAMBSTÁL MEÐ FLOTMÖRK ≥ 500 N/mm²
- HULA AÐ JÁRNABENDINGU SKAL VERA 25mm
- JÁRN SKULU GANGA SKEYTIENGD ÚT FYRIR OP OG ÚRTÖK

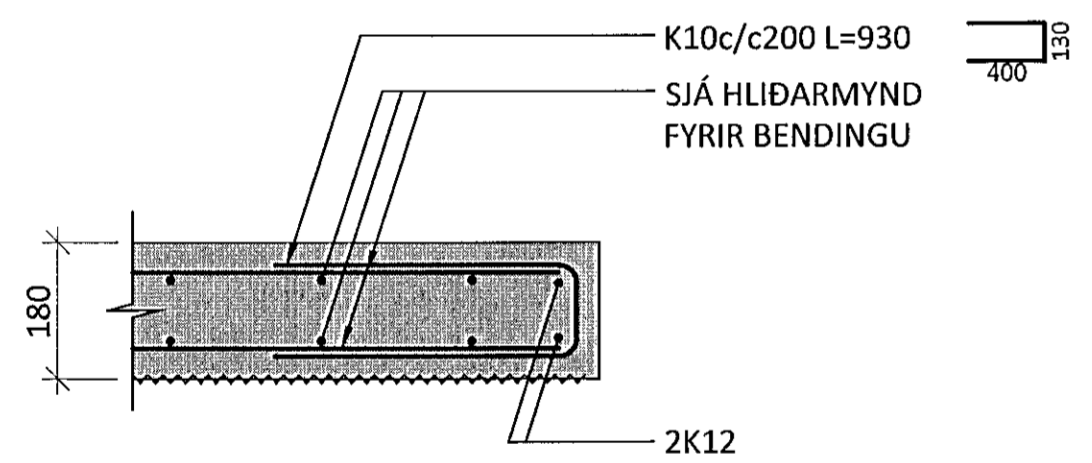
- SJÓNSTEYPA Í FORSTEYPTA VEGGI SKAL VERA:
 - BROTPOLSFLOKKUR: C30/37
 - ÁREITISFLOKKUR: XC2
 - Dmax: 25mm
 - SEMENTSMAGN: ≥ 380 kg/m³
 - VATNS-/SEMENTSSTALA: $\leq 0,45$
 - LOFTMAGN: 5-6%
 - SIGMÁL: 18-23 cm

- ALLT STÁL SKAL VERA S235 NEMA ANNAD SÉ TEKID FRAM
- STÁL SKAL VERA MEÐ RYÐVARNARGRUNNI ÞEGAR ÞAÐ KEMUR Á VERKSTAÐ
- FRAMKVEMD RAFSUDUVINNUNNAR SKAL VERA Í SAMRÆMI VIÐ STADALINN EN 1011. SUÐUFERLAR SKULU VERA SKV. ÍST EN ISO 15614. ÖLL RAFSUDA SKAL UNNIN AF RAFSUDUMÖNNUM SEM HAFNA TIL ÞESS TILSKILIN RÉTTINDI SKV. ÍST EN 287-1.

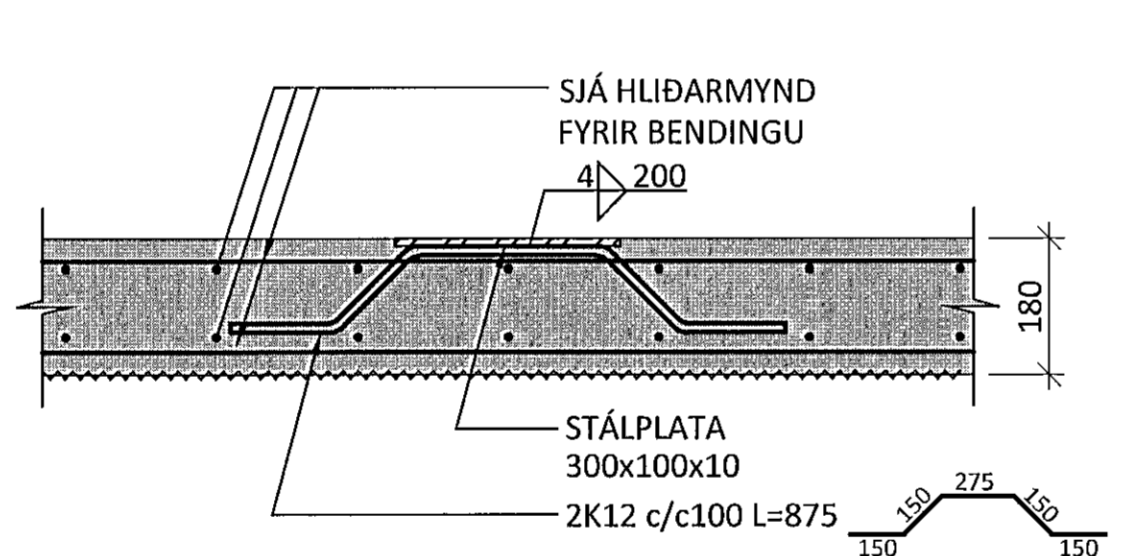
TÁKN:



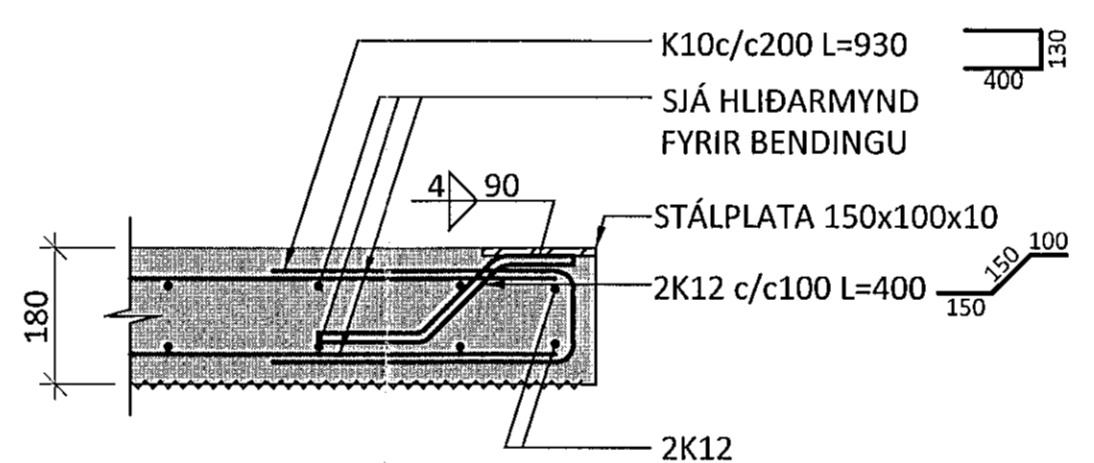
SNID Í HÆGRI HLIÐ Á VEGG M1:10



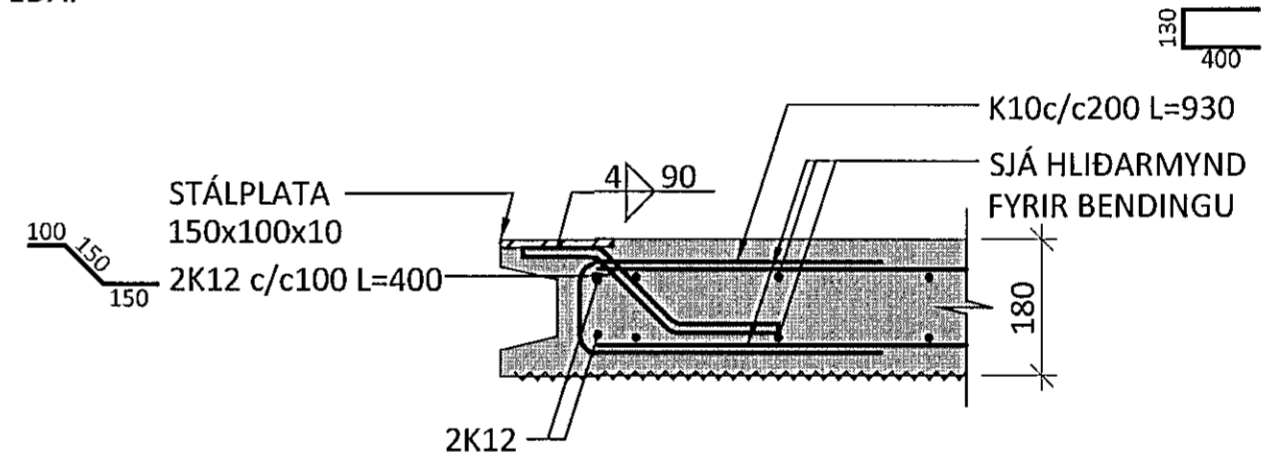
SNID Í IF1 M1:10



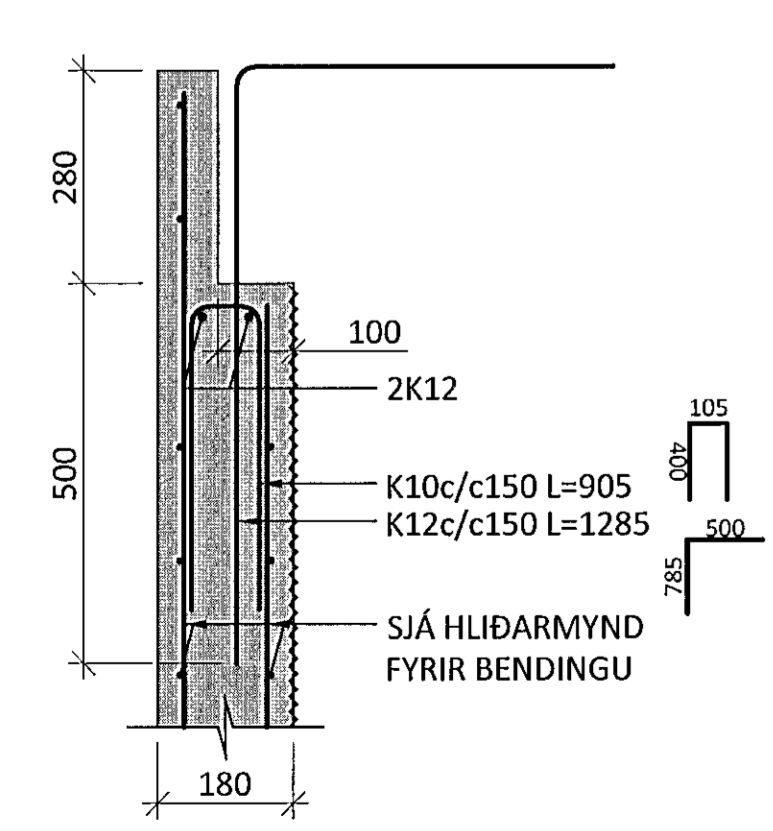
SNID Í IF2 M1:10



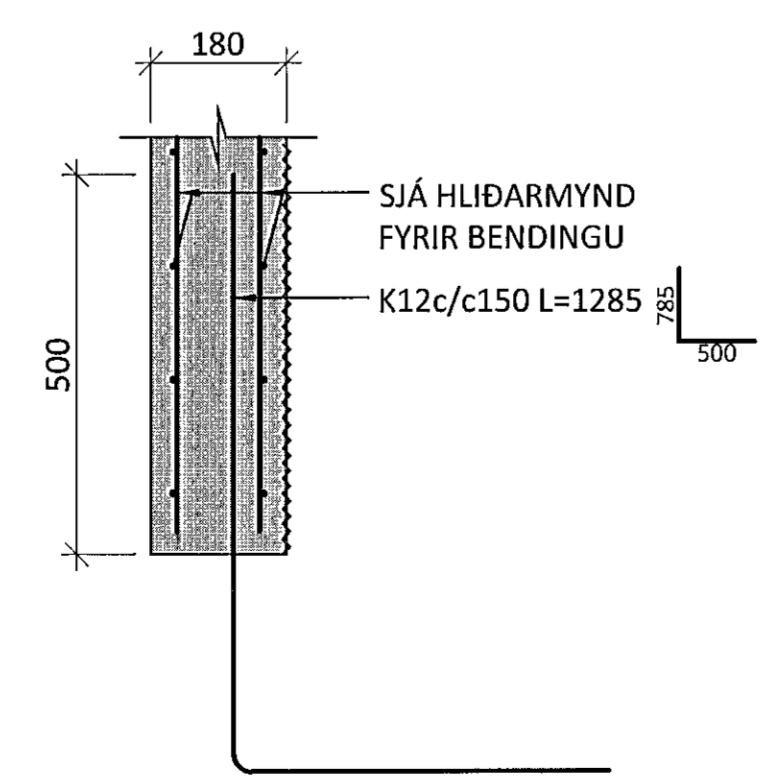
EDA:



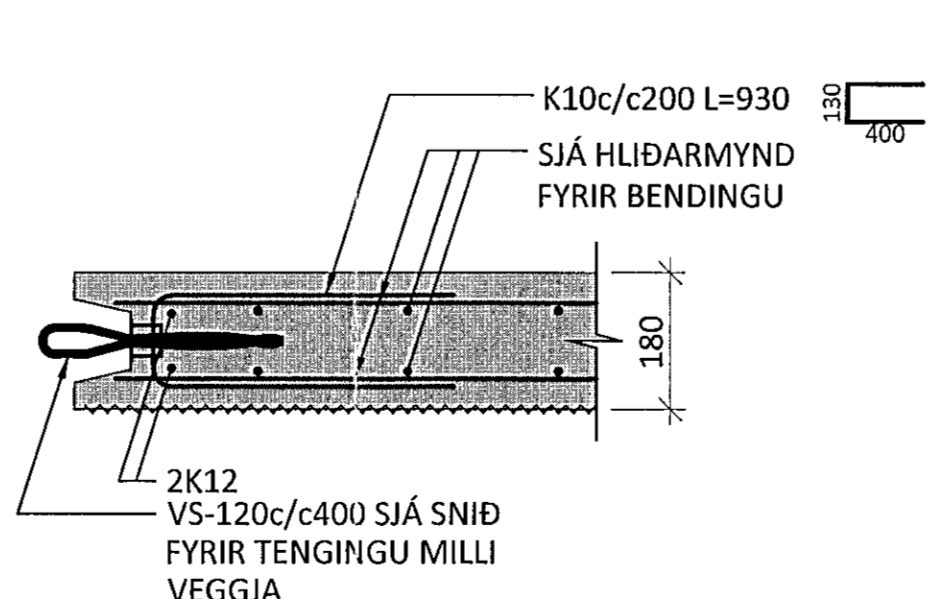
SNID Í EFRI BRÚN Á VEGG M1:10



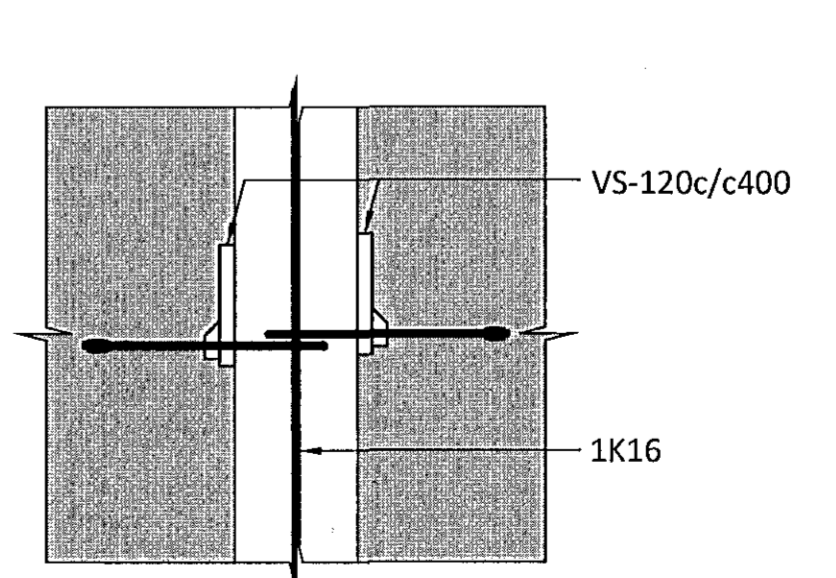
SNID Í NEDRI BRÚN Á VEGG M1:10



SNID Í VINSTRI HLIÐ Á VEGG M1:10



SNID FYRIR TENGINGU MILLI VEGGJA M1:10



ÁRITUN ADALHÖNNUNNAR KT. 01251-2019

A 21.07.14 JÁRNABAKKI FÆRÐUR			
BR.	DAGS.	BREYTING	

ferill
 VERKFRÆÐISTOFA

FLUGVELLIR 1 HAFNARFIRÐI
 NÝBYGGING
 BURÐARVIRKI
 FORSTEYPTIR VEGGIR
 SÉRMYND OG SNID

SAMPYKKT KT. 010345-4059			
HÖNNUÐUR	YFIRFARIÐ	DAGS. ÚTG.	DAGS. BREYT.
ÞÓ	AK	05.06.14	21.07.14
MIKV.	VERKNR.	TEIKNR. NR.	BREYT.
1:20/ 1:10	14014	1 - 4006	A