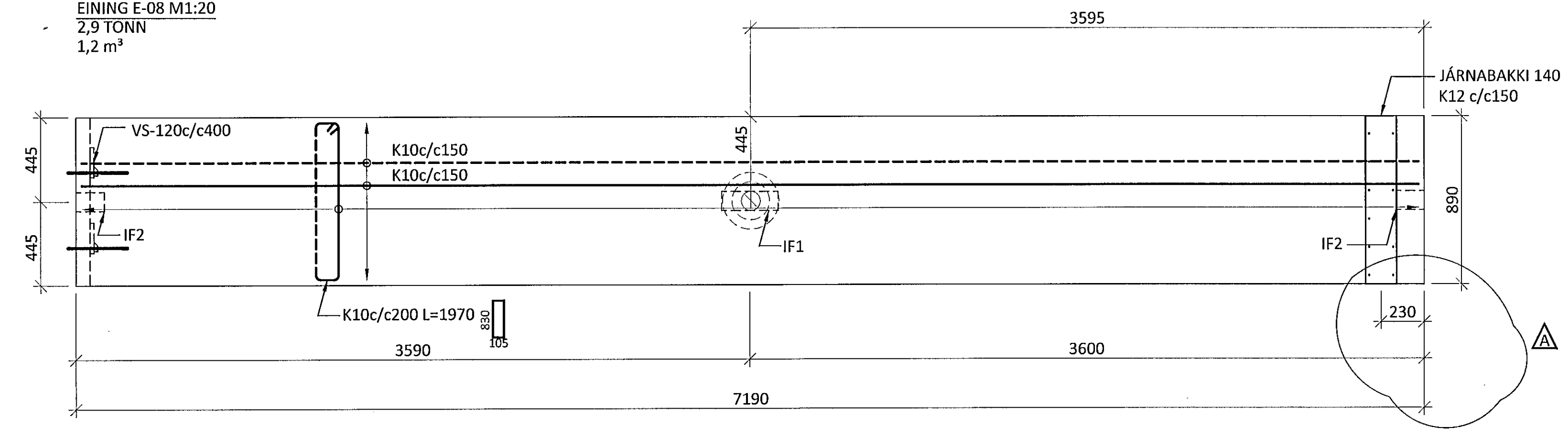


EINING E-08 M1:20  
 2,9 TONN  
 1,2 m³



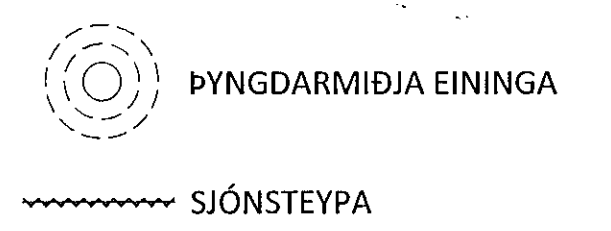
SKÝRINGAR:

- ÖLL MÁL ERU Í MILLIMETNUM OG ALLIR KÓTAR ERU Í METRUM
- ÁSYND EININGA SKAL VERA MED SÓNSTEYPUÁFERÐ EFTIR LÓÐRÉTTA BORDAKLÆÐNINGU. BREIDD BORDA SKAL VALIN Í SAMRÁÐI VIÐ ADALHÖNNUÐ HÚSSINS.
- ÖLL JÁRNABENDING SKAL VERA KAMBSTÁL MED FLOTMÖRK  $\geq 500$  N/mm<sup>2</sup>
- HULA AÐ JÁRNABENDINGU SKAL VERA 25mm
- JÁRN SKULU GANGA SKEYTILENGD ÚT FYRIR OP OG ÚRTÖK
 

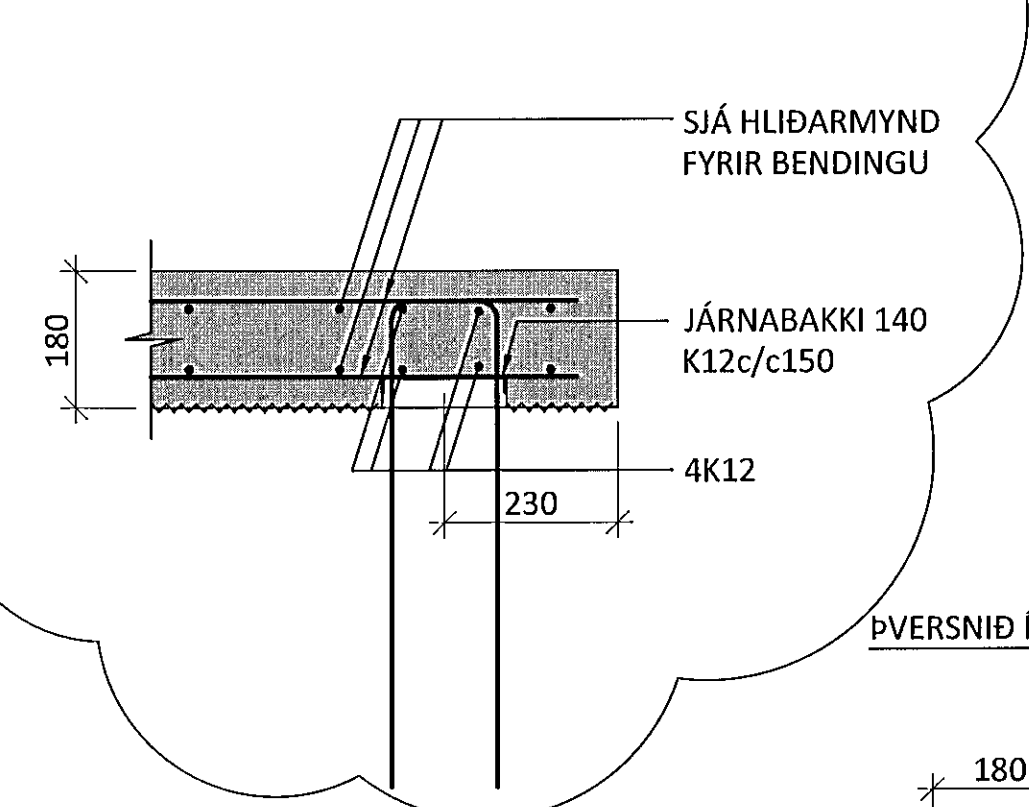
K10=400mm	K12=500mm
K16=650mm	K20=800mm
- SIÓNSTEYPA Í FORSTEYPTA VEGGI SKAL VERA:
 

BROTPOLSFLOKKUR:	C30/37
ÁREITISFLOKKUR:	XC2
Dmax	25mm
SEMENTSMAGN:	$\geq 380$ kg/m <sup>3</sup>
VATNS-/SEMENTSTALA:	$\leq 0,45$
LOFTMAGN :	5-6 %
SIGMÁL:	18-23 cm
- ALLT STÁL SKAL VERA S235 NEMA ANNAD SÉ TEKID FRAM
- STÁL SKAL VERA MED RYÐVARNARGRUNNI ÞEGAR ÞAÐ KEMUR Á VERKSTAD
- FRAMKVÆMD RAFSUDUVINNUNNAR SKAL VERA Í SAMRÆMI VIÐ STADALINN EN 1011. SUÐUFERLAR SKULU VERA SKV. ÍST EN ISO 15614. ÖLL RAFSUDA SKAL UNNIN AF RAFSUDUMÖNNUM SEM Hafa TIL ÞESS TILSKILIN RÉTTINDI SKV. ÍST EN 287-1.

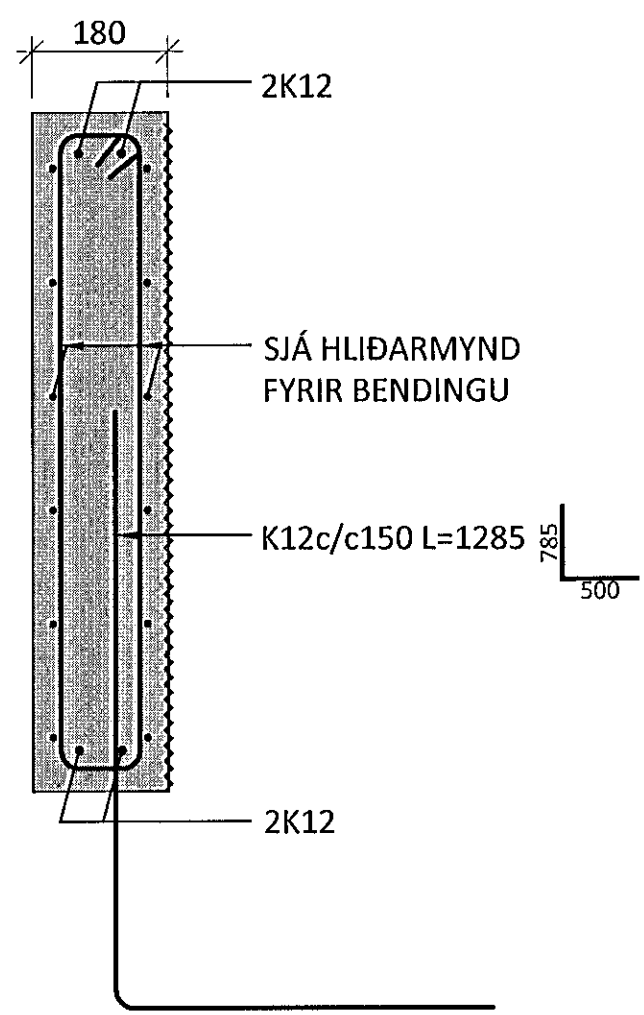
TÁKN:



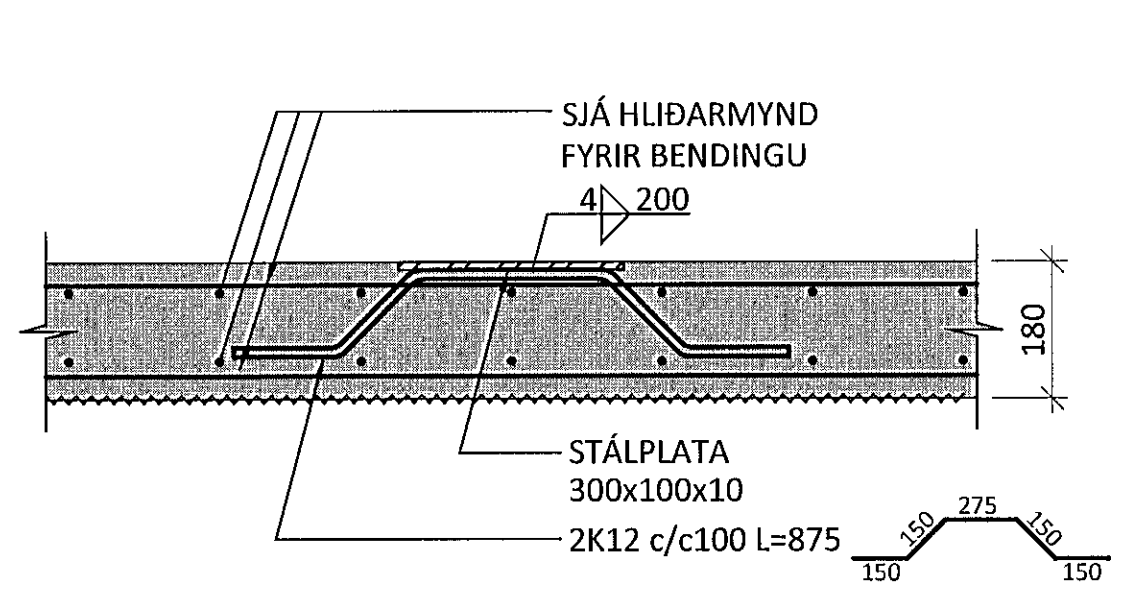
SNID Í JÁRNABAKKA M1:10



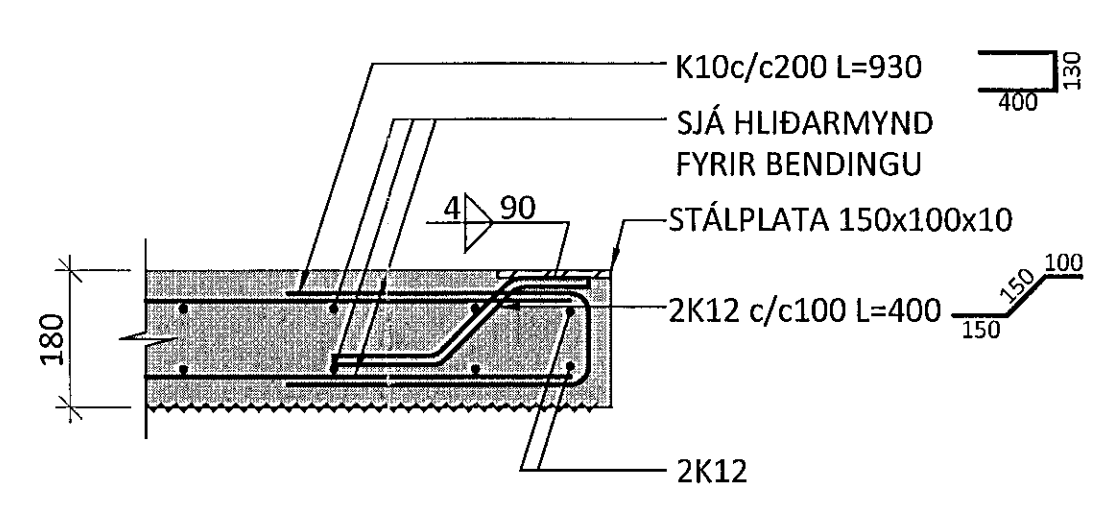
ÞVERSNIÐ Í VEGG M1:10



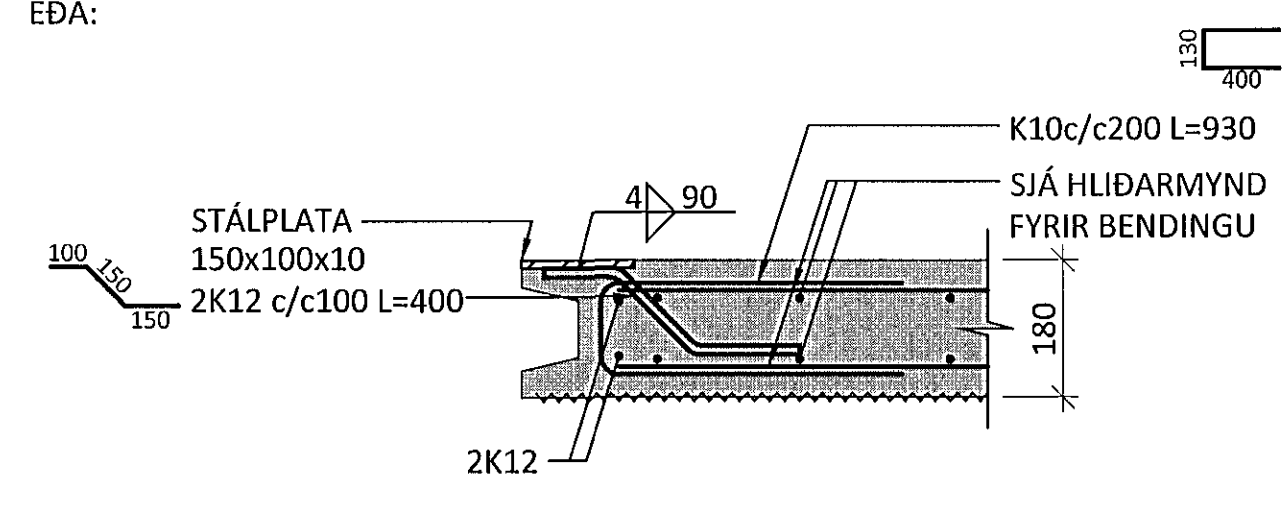
SNID Í IF1 M1:10



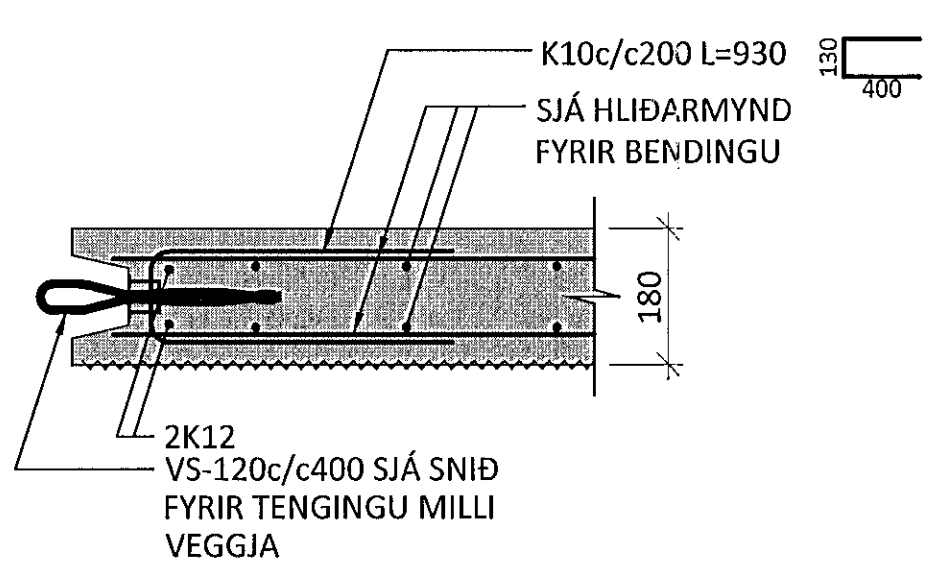
SNID Í IF2 M1:10



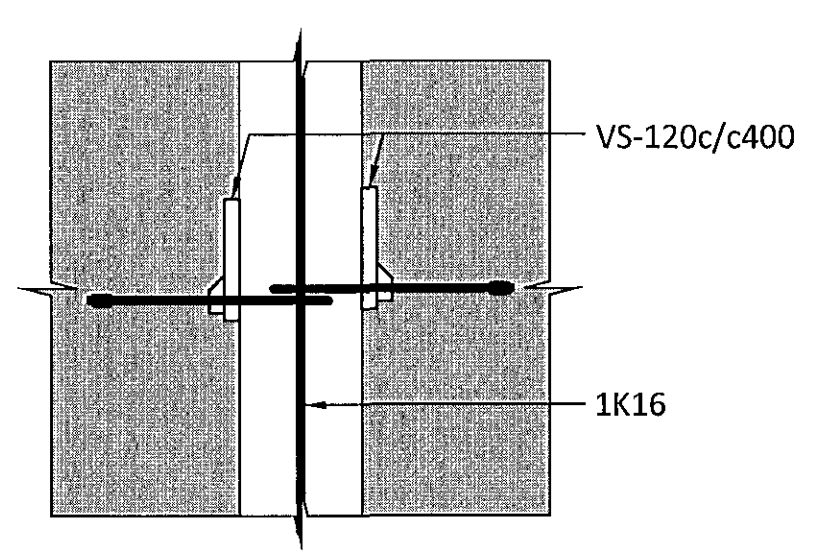
EDA:



SNID Í HÆGRI HLIÐ Á VEGG M1:10



SNID FYRIR TENGINGU MILLI VEGGJA M1:10



ÁRITUN ADALHÖNNUÐAR: *Olafur* KT. 04129-3019

A 21.07.14 JÁRNABAKKI FÆRÐUR		smk	
BR.	DAGS.	BREYTING	
<b>ferill</b> VERKFRÆÐIS TÓFA			
FLUGVELLIR 1		HAFNARFIRDI	
NÝBYGGING			
BURÐARVIRKI			
FORSTEYPTIR VEGGIR			
SÉRMYND OG SNID			
SAMÞYKKT: <i>Sigurður Steinar Jónsson</i> KT. 010345-4059		smk	
HÖNNUÐUR	FFIRFARID	DAGS. ÚTG.	DAGS. BREYT.
ÞÓ	AK	05.06.14	21.07.14
MKV.	VERKNR.	TEK.NR.	BREYT.
1:20 / 1:10	14014	1 - 4007	A
Ferill ehf Mörkin 1 108 Reykjavík Sími: 575 1600 Fax: 575 1601 www.ferill.is			