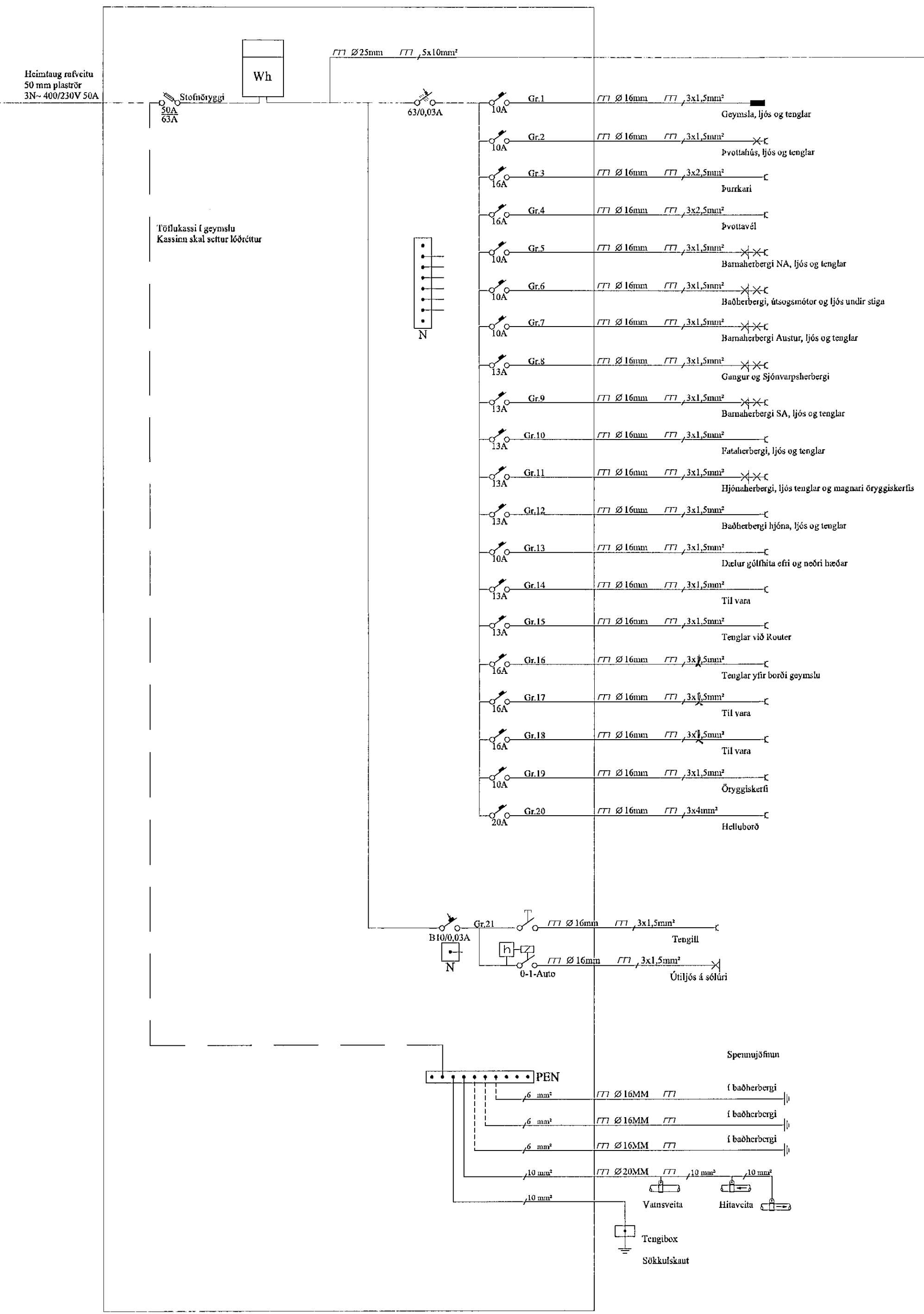
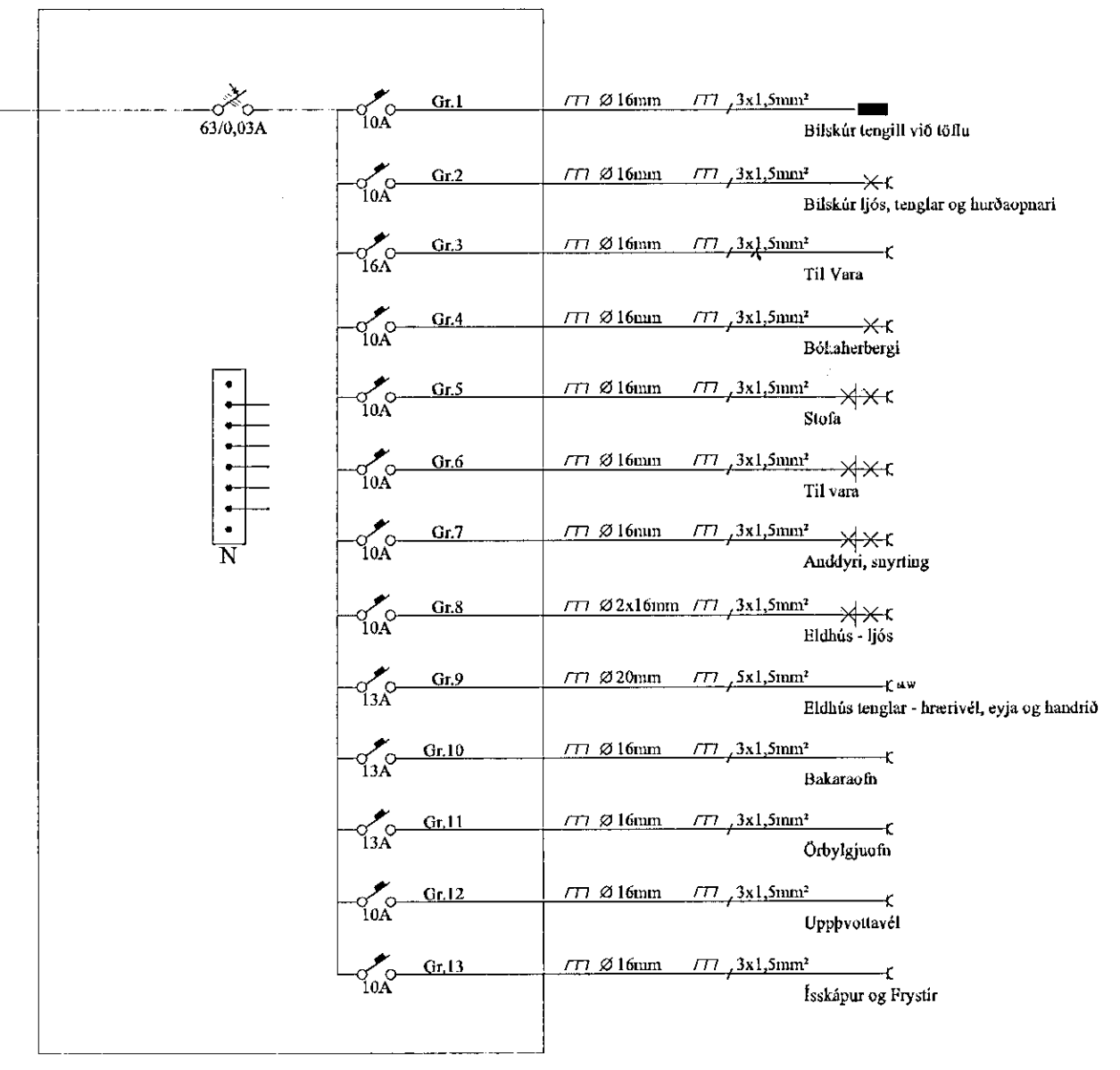


Byggingafulfrúir Hafnarfjarðar
Mótekið þann
23 JUL 2014

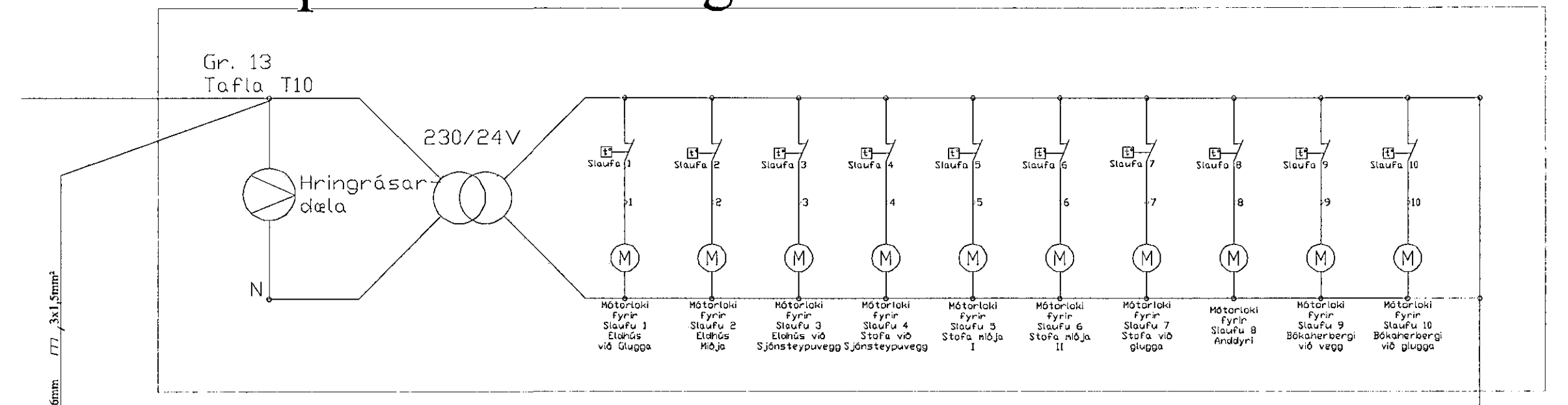
Tafla T10



Tafla T20



Smáspennutafla S21 gólfhiti efri hæð



Smáspennutafla S11 gólfhiti neðri hæð

