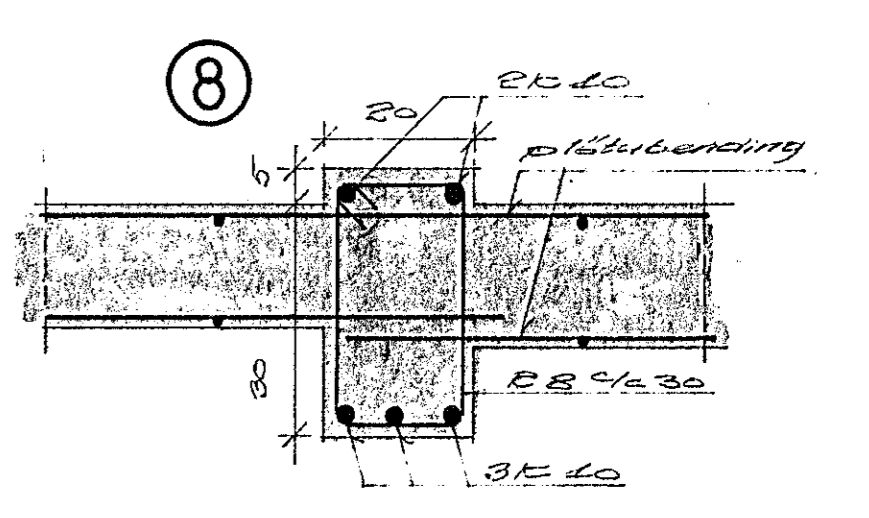
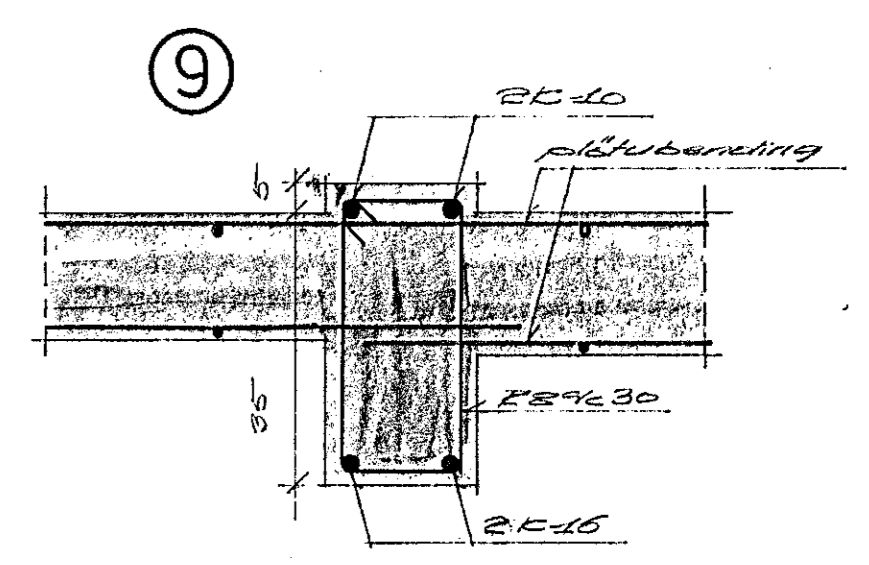
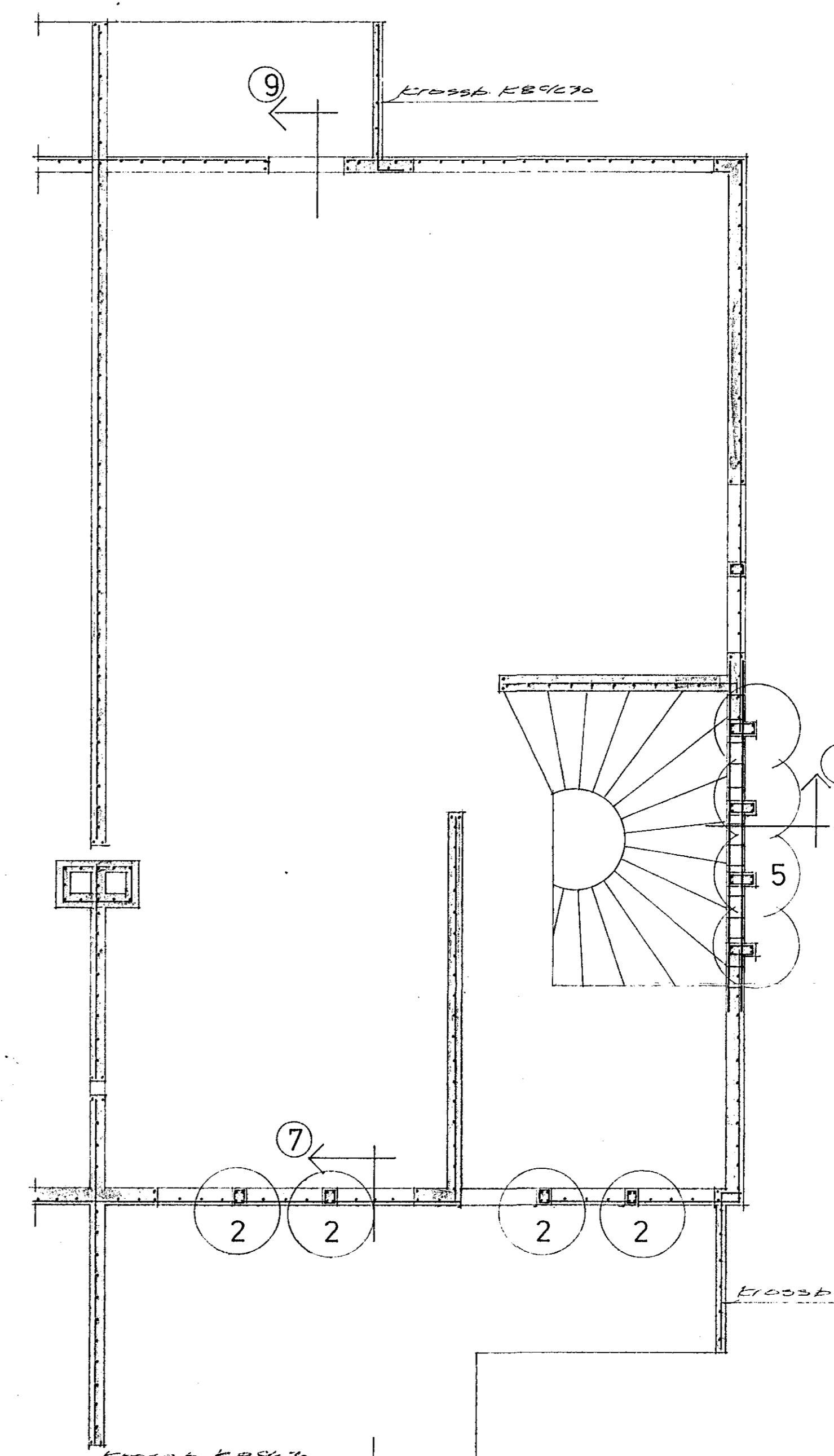
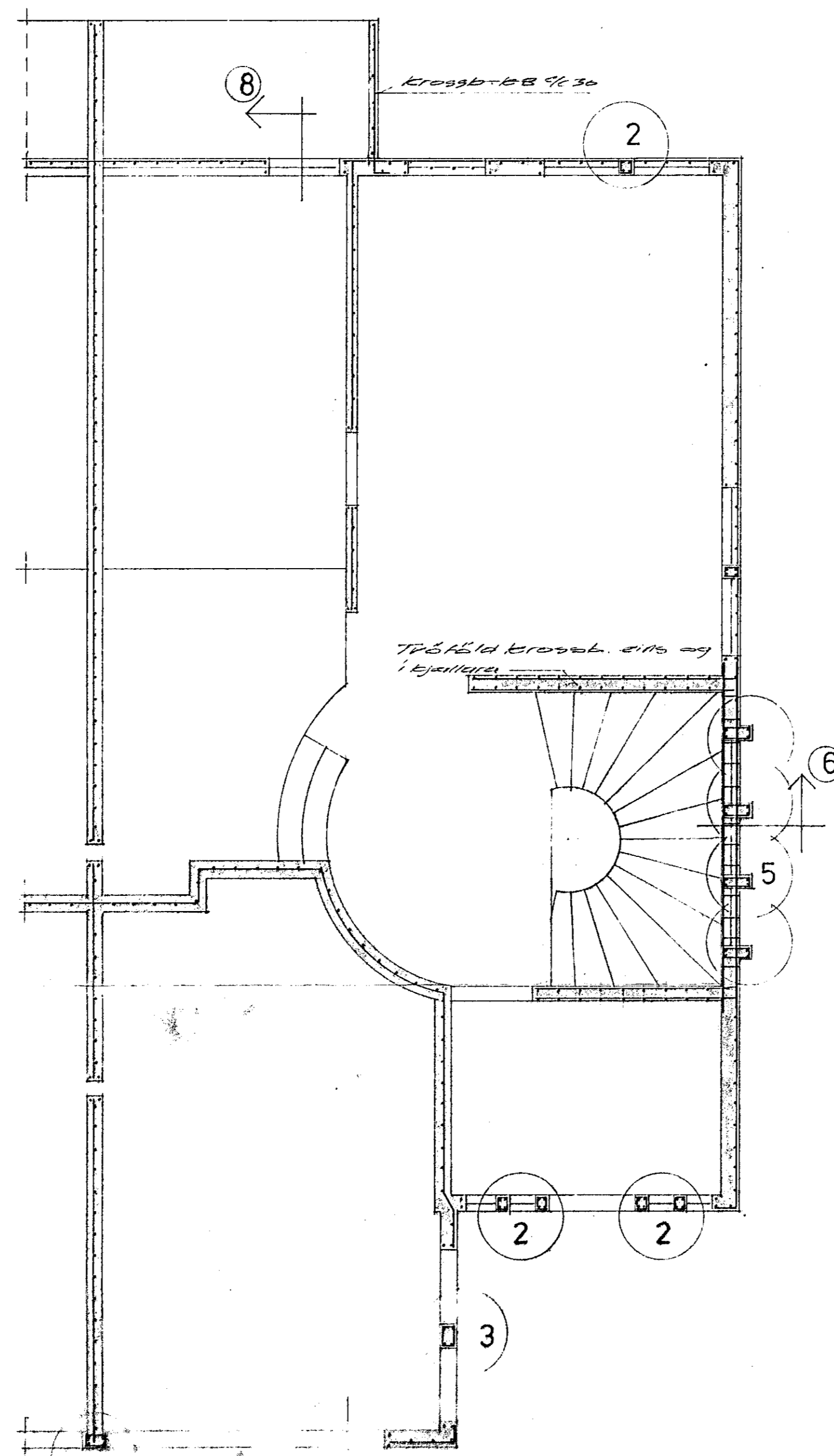
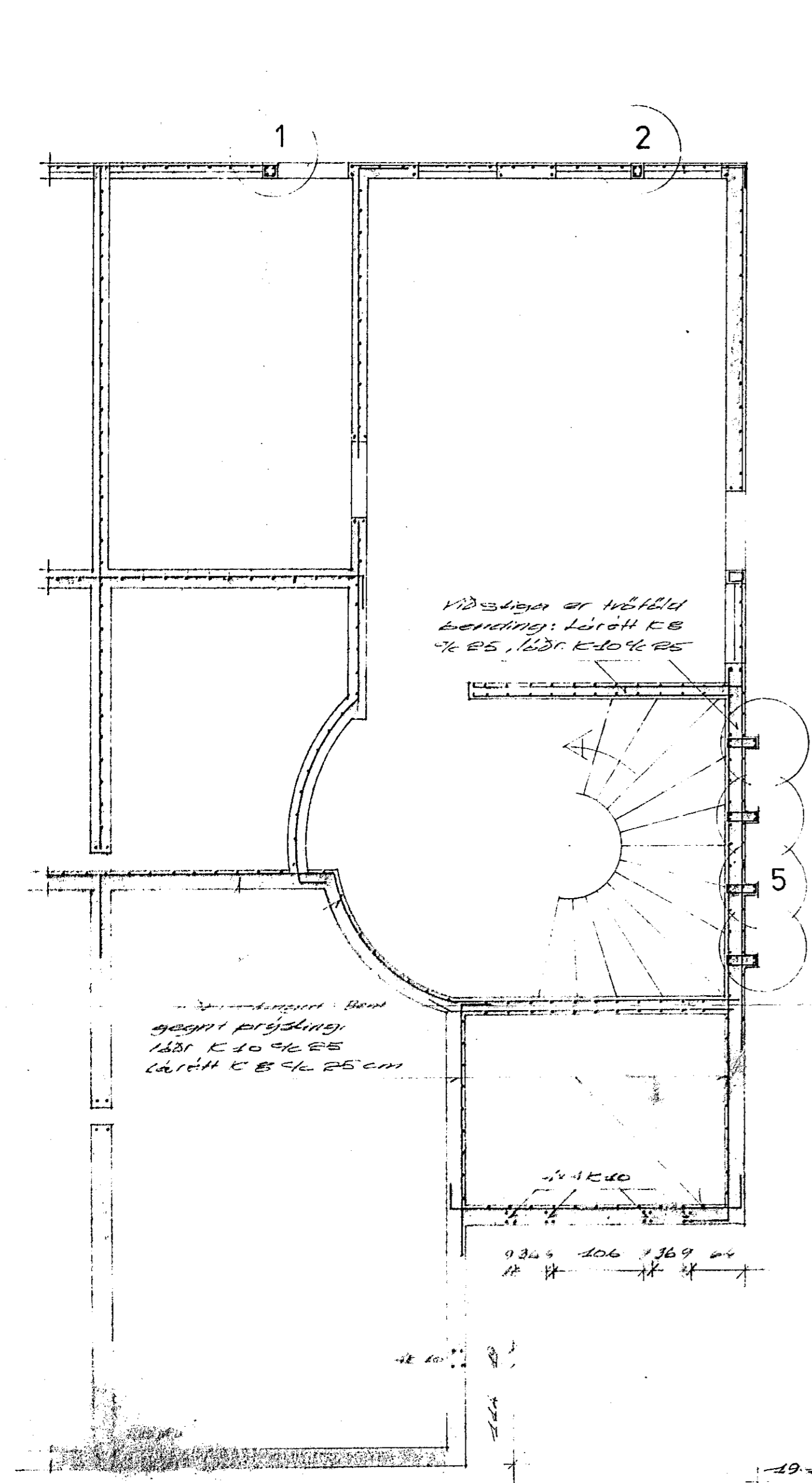
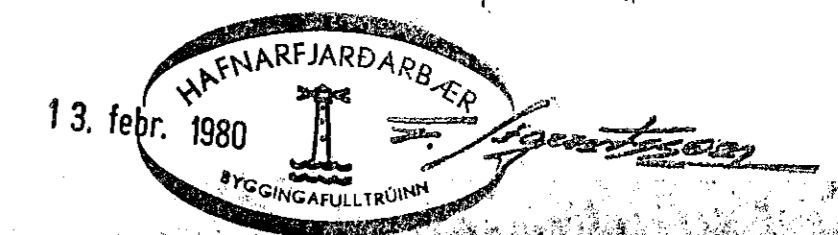
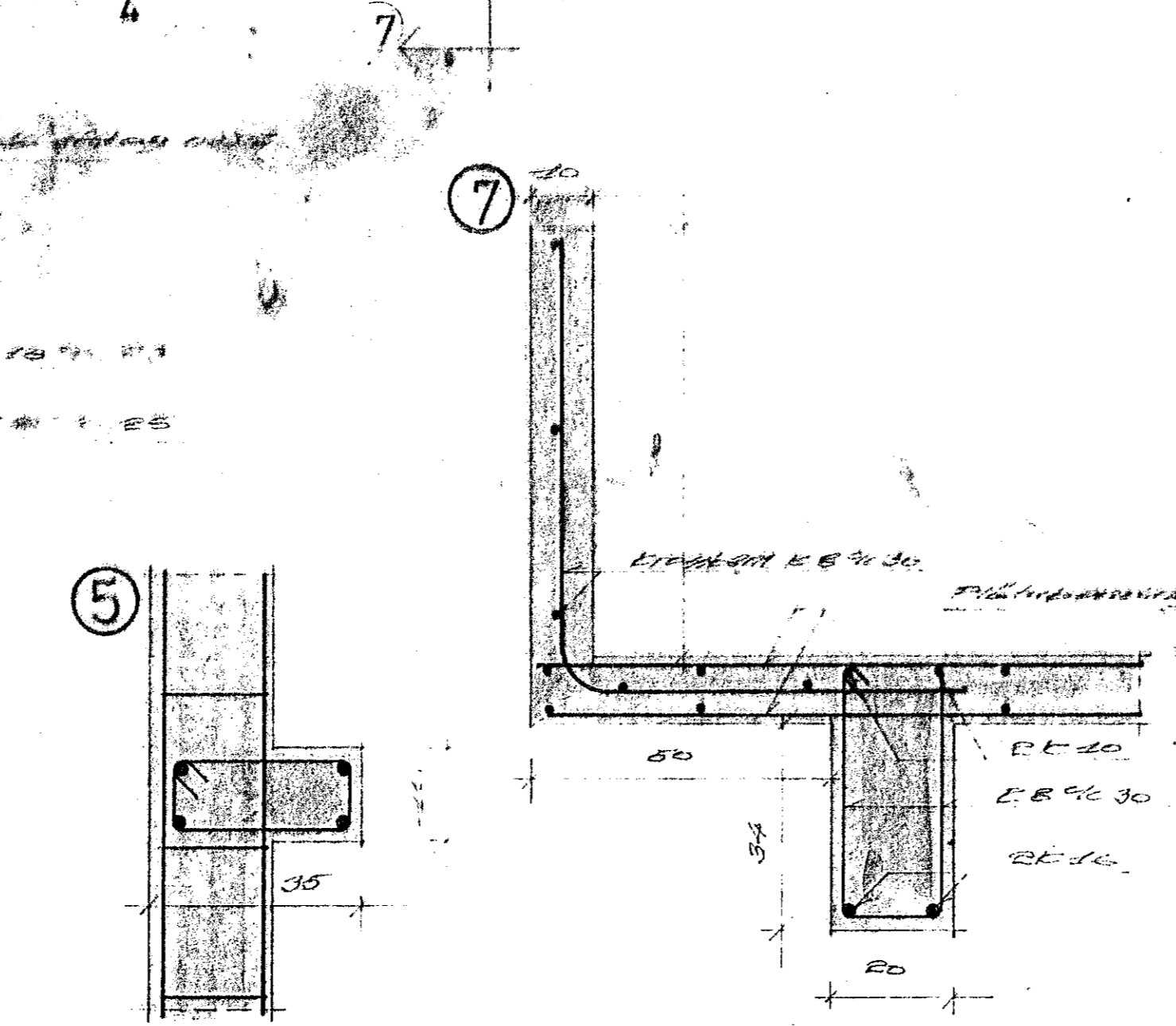
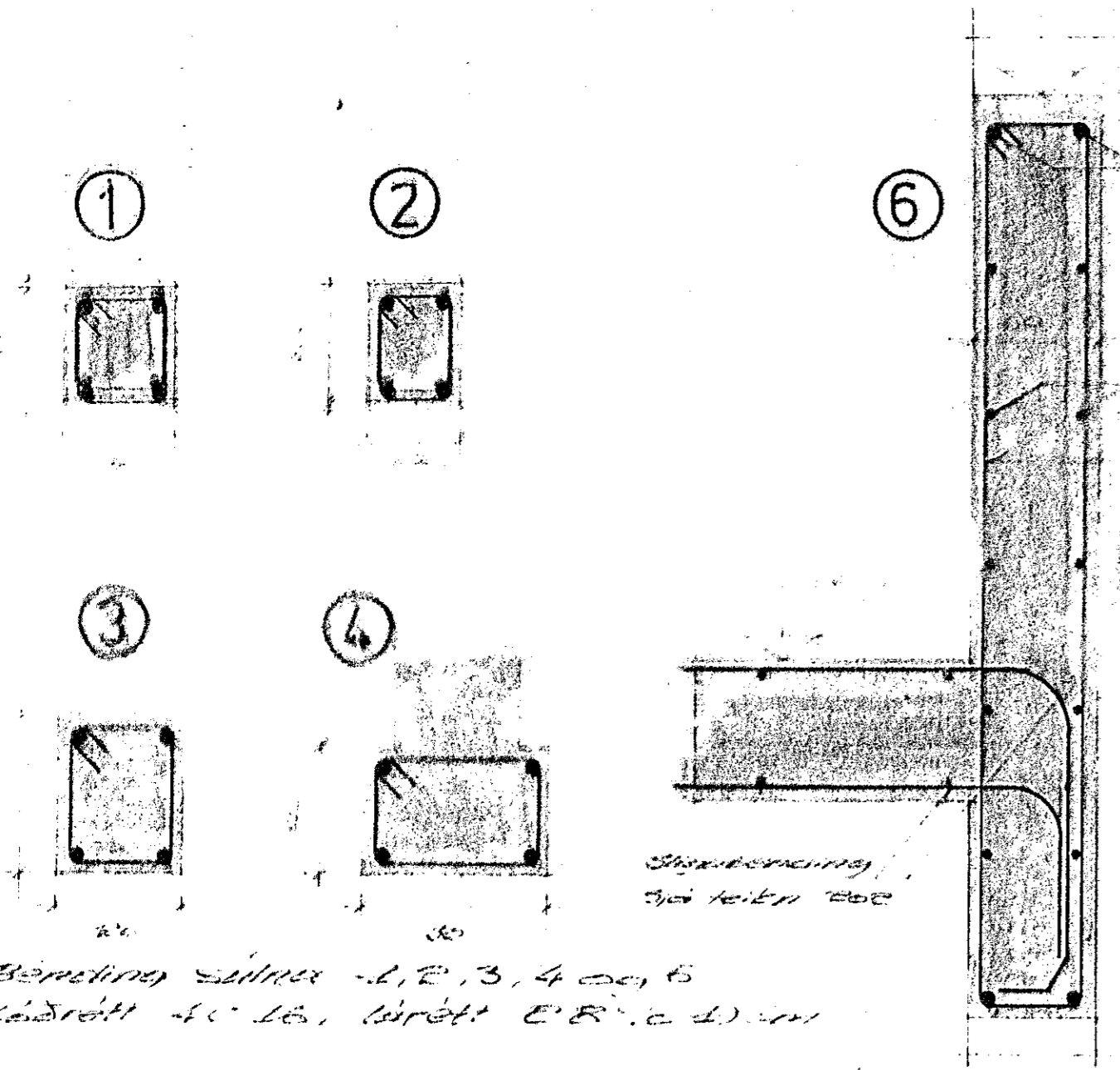
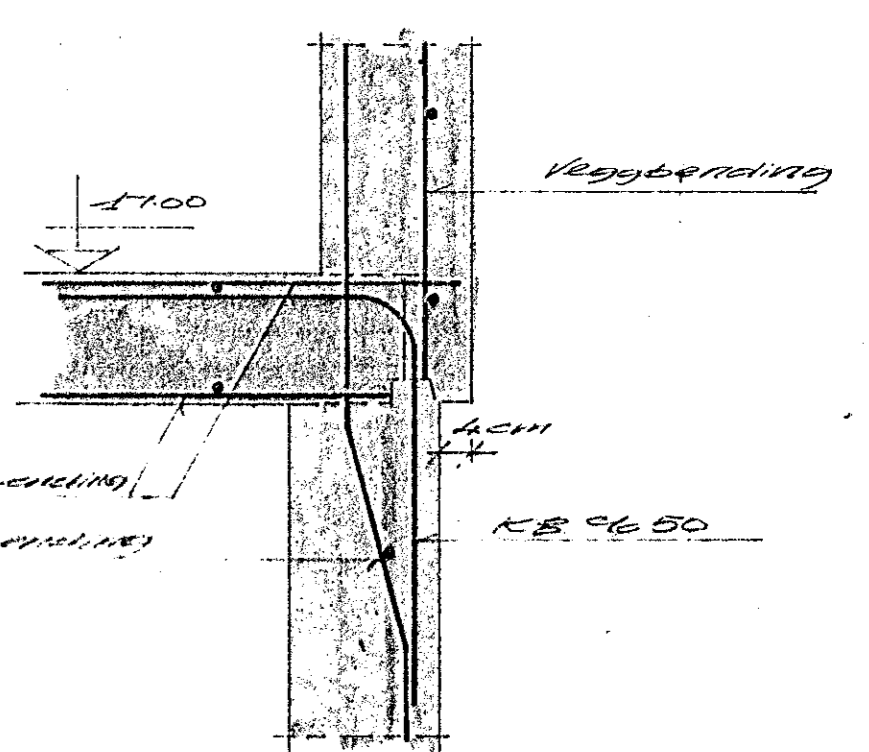
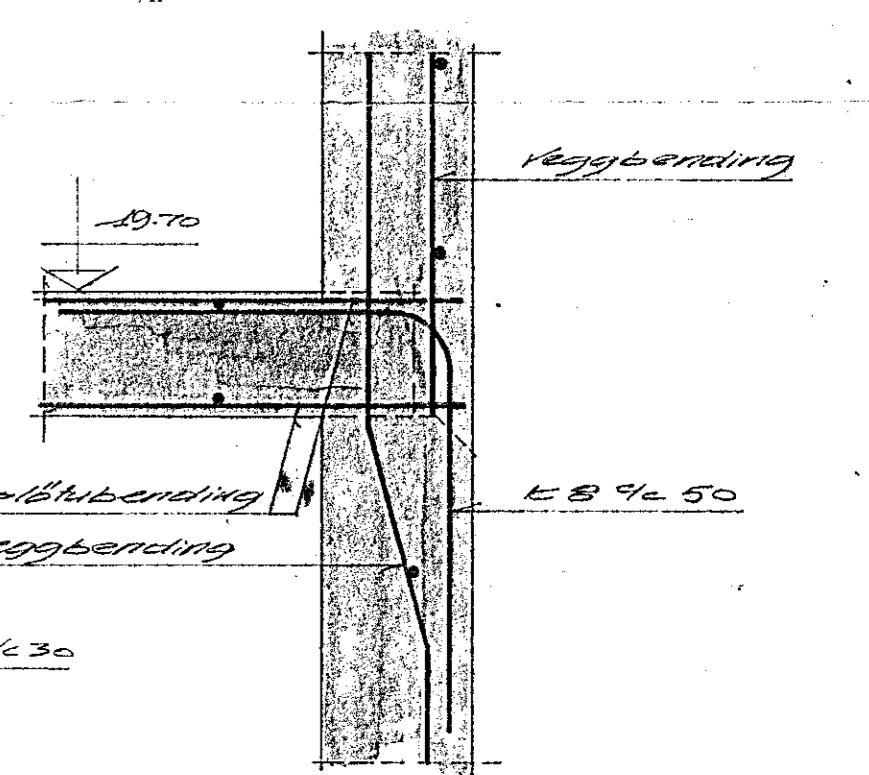


Veggbering.

- * Úrveggir: 50 annað ekkí tekið fram skal þessenda líni lífrét EB 4x20 og láðrétt EB 4x25. Umhú og til hliðar við op komi EB 2x20 en 3x20 yfir. 2x20 bringinn ofar umhú sperrum.
- * Innveggir: 50 annað ekkí tekið fram skal þessenda EB 4x25. Við gét sama og í úrveggjum.
- * 2x20 komi í veggenda.



Tenging plötva við Vegg



Utdráttur A	dagur	1	1	1	1	stúdi	1	
Hafnarfjörður	höfundur	1	1	1	1	1	1	
Banding Veggja	1. br.							
og bita	2. br.							
	agmp.							
RÁÐBARDUR S/F							tel.nr.	201
RÁÐGJÖF OG VERKFRÁÐIÞJÓNUSTA								
SÍMI 44484								
AGUST ÞORGEIRSSON								
MYR								
BJARNI ÞÓREINARSSON								
MLTR								

Banding Veggja 1, 2, 3, 4 og 5
Láðrétt 4x20, lífrét EB 4x20