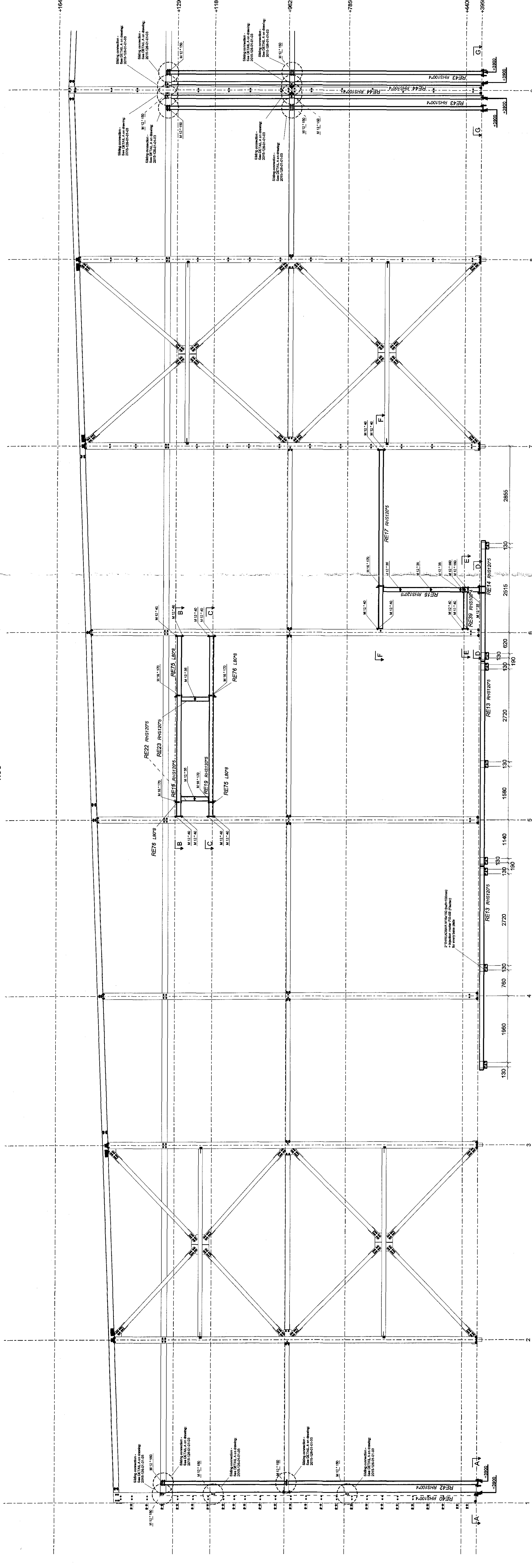
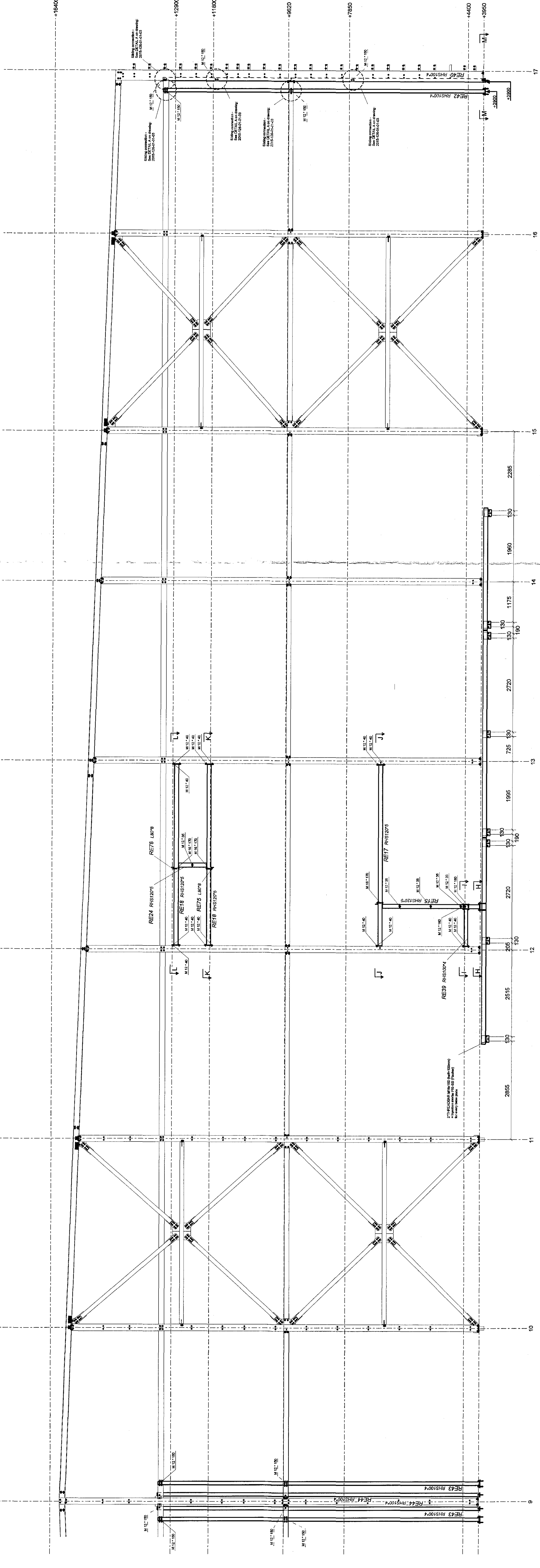


Samykhin PAV
 05 AUG 2015
 05 AUG 2015
 05 AUG 2015

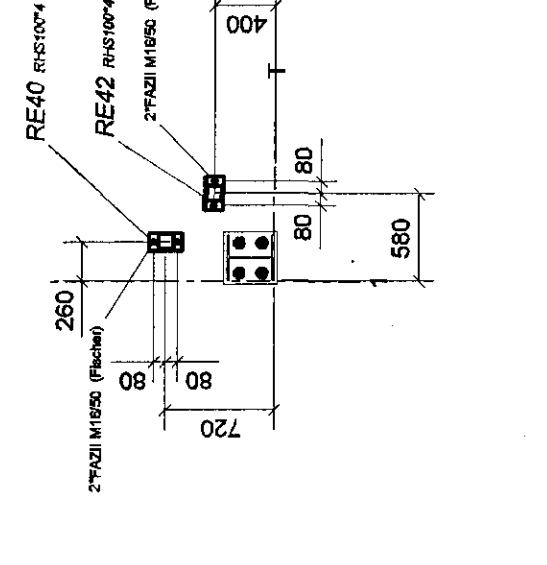
1:50
 SUBSTRUCTURE FOR HOUSING IN AXIS T (1-9)



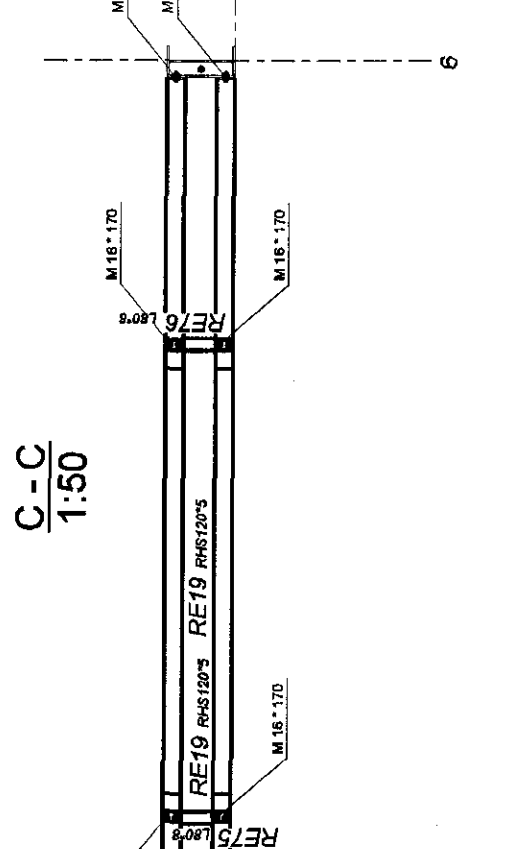
1:50
 SUBSTRUCTURE FOR HOUSING IN AXIS T (9-17)



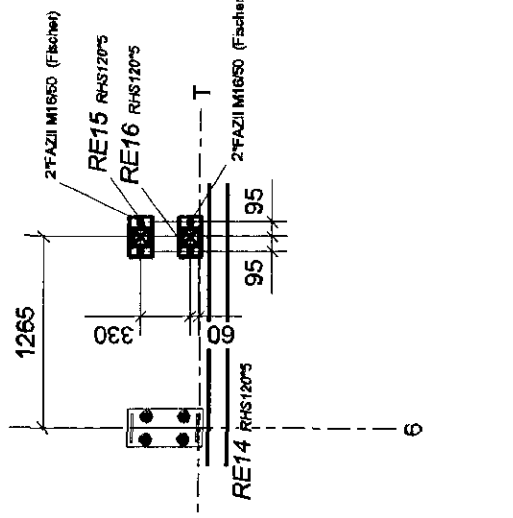
1:50
 A-A



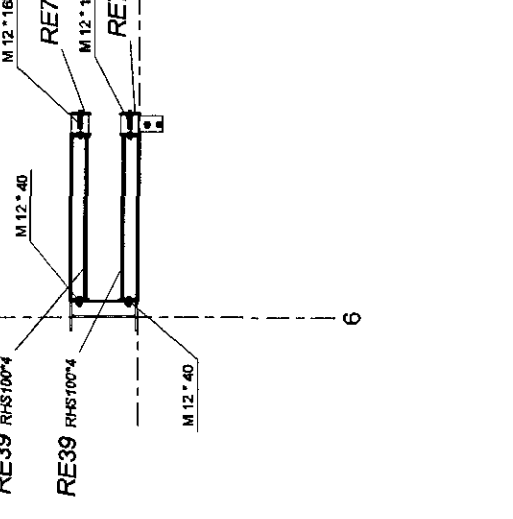
1:50
 C-C



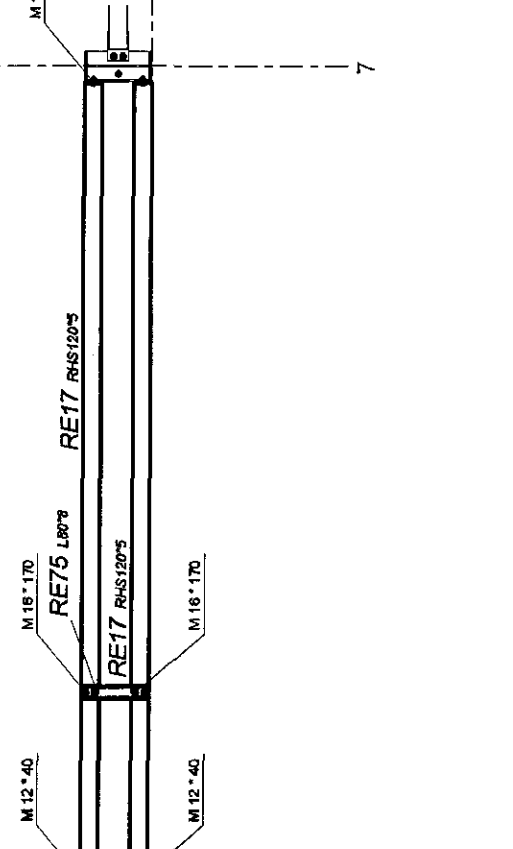
1:50
 D-D



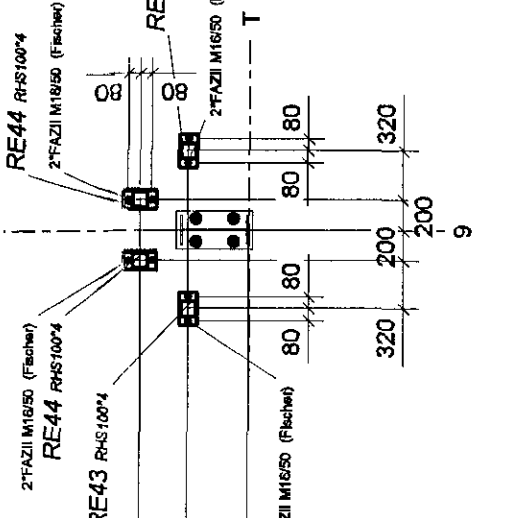
1:50
 E-E



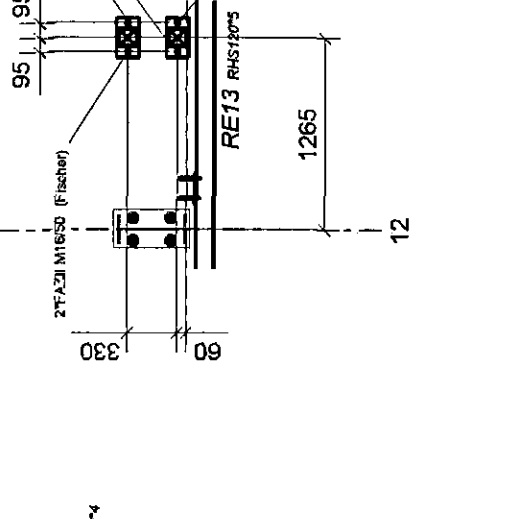
1:50
 F-F



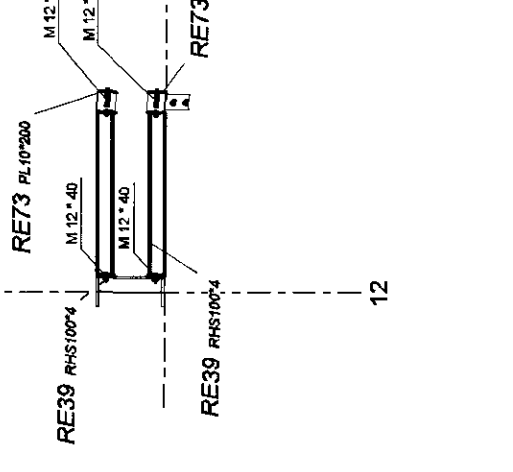
1:50
 G-G



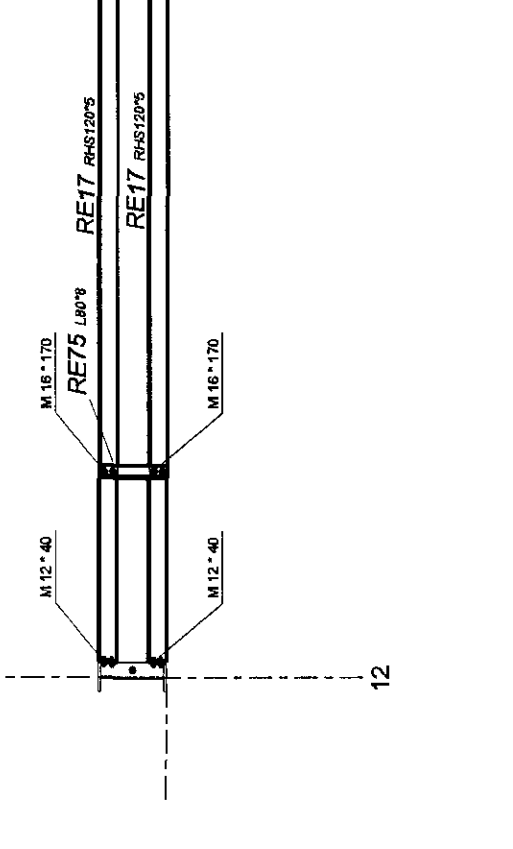
1:50
 H-H



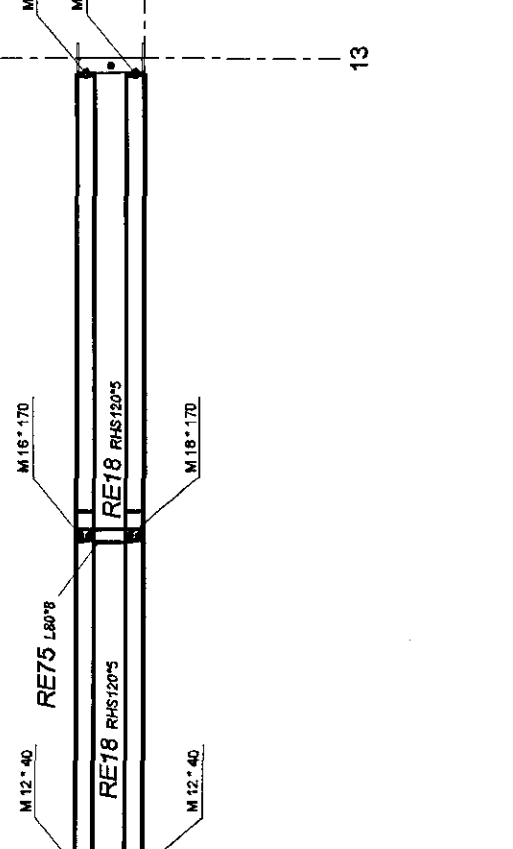
1:50
 I-I



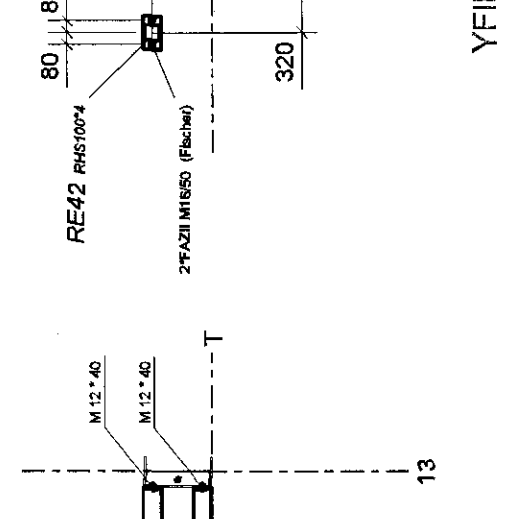
1:50
 J-J



1:50
 K-K



1:50
 M-M



YFRRFRID AF VSB
 05 AUG 2015

NO.	DATE	DESCRIPTION	BY	CHECKED
1	05.08.2015	ISSUED FOR CONSTRUCTION	Y.F.R.	S.A.
2	05.08.2015	REVISION	Y.F.R.	S.A.
3	05.08.2015	REVISION	Y.F.R.	S.A.
4	05.08.2015	REVISION	Y.F.R.	S.A.
5	05.08.2015	REVISION	Y.F.R.	S.A.
6	05.08.2015	REVISION	Y.F.R.	S.A.
7	05.08.2015	REVISION	Y.F.R.	S.A.
8	05.08.2015	REVISION	Y.F.R.	S.A.
9	05.08.2015	REVISION	Y.F.R.	S.A.
10	05.08.2015	REVISION	Y.F.R.	S.A.
11	05.08.2015	REVISION	Y.F.R.	S.A.
12	05.08.2015	REVISION	Y.F.R.	S.A.
13	05.08.2015	REVISION	Y.F.R.	S.A.
14	05.08.2015	REVISION	Y.F.R.	S.A.
15	05.08.2015	REVISION	Y.F.R.	S.A.
16	05.08.2015	REVISION	Y.F.R.	S.A.
17	05.08.2015	REVISION	Y.F.R.	S.A.
18	05.08.2015	REVISION	Y.F.R.	S.A.
19	05.08.2015	REVISION	Y.F.R.	S.A.
20	05.08.2015	REVISION	Y.F.R.	S.A.
21	05.08.2015	REVISION	Y.F.R.	S.A.
22	05.08.2015	REVISION	Y.F.R.	S.A.
23	05.08.2015	REVISION	Y.F.R.	S.A.
24	05.08.2015	REVISION	Y.F.R.	S.A.
25	05.08.2015	REVISION	Y.F.R.	S.A.
26	05.08.2015	REVISION	Y.F.R.	S.A.
27	05.08.2015	REVISION	Y.F.R.	S.A.
28	05.08.2015	REVISION	Y.F.R.	S.A.
29	05.08.2015	REVISION	Y.F.R.	S.A.
30	05.08.2015	REVISION	Y.F.R.	S.A.