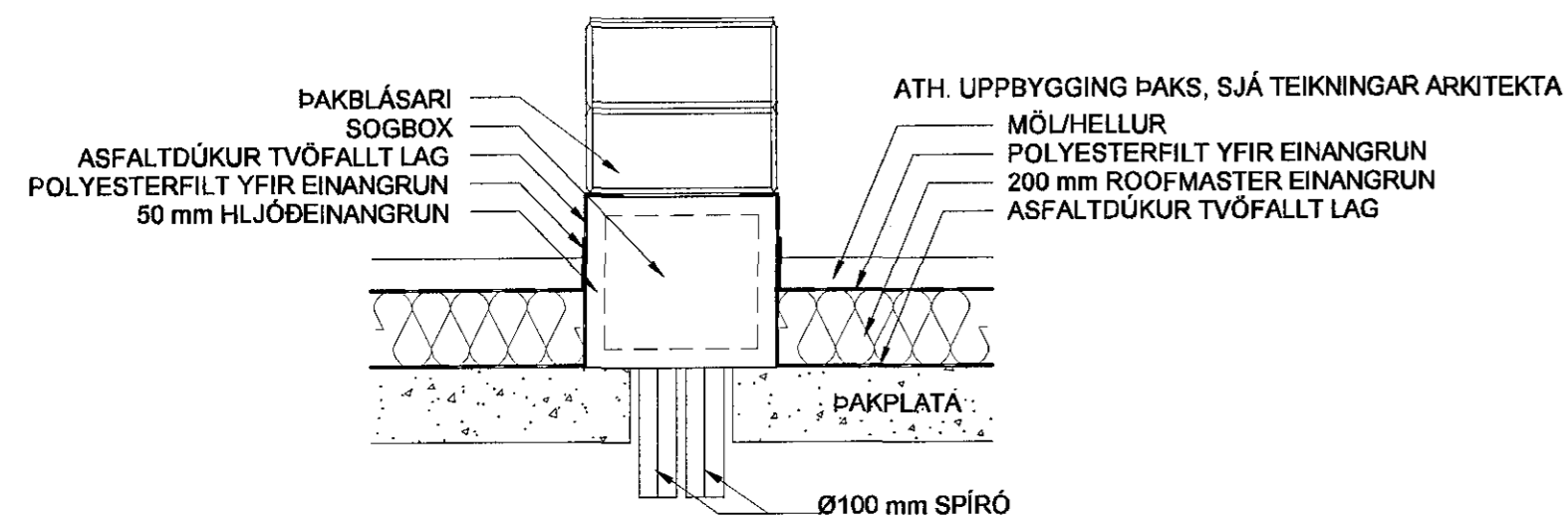


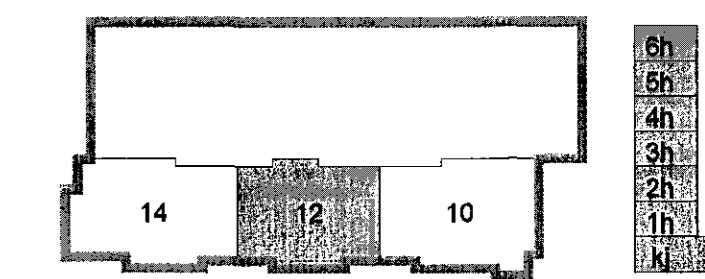
**SKÝRINGAR**

- ALLAR ÓMERKTAR TÚÐUR ERU U1 (SJÁ TEIKN. 05857-L000)
- ALLIR ÓMERKTIR STOKKAR ERU Ø100 mm SPÍRÓ
- ALLIR ÓMERKTIR ÞAKBLÁSARAR ÞURFA AÐ UPPTYLLA EFTIRFARANDI 102 L/s GEGN 75 Pa. SKAL NÁST Á HÁLFUM AFKÖSTUM. HLJÓÐKRÖFUR: MAX 48 dB (A) FRÁ BLÁSARA UT Í UMHVERFID. T.D. SystemAir DVS225EZ Roof Fan
- ÖLL BOX SKAL HLJÓÐEINANGRA MEÐ 50 mm EINANGRUN
- ÖLL BOX SKULU VERA A.M.K. JAFN BREIÐ ÞAKBLÁSARA SEM KEMUR OFANÁ ÞAU
- ÖLL BOX SKULU VERA 500 mm Á HÆÐ
- LENGD x BREIDD Á BOXUM ER EFTIRFARANDI:  
 BOX 1: 850 x 400 mm  
 BOX 2: 700 x 400 mm



02. maí 2015  
 Sigurður Steinar Jónsson

**SKIPALÓN 10-14**



A 19.05.15 U3 með brunalöku dattur út BS/SAS  
 Útg. Dags. Skýring Hannasó/Yfirfarir



**VERKFRÆÐISTOFA**

BEJARHRAUN 20 · 220 HAFNARFJÖRÐUR · KENNIT. 710796-2899  
 vsb@vsb.is · Sími 585 8600 · Fax 585 8610 · www.vsb.is

Áritun sérhöndunar Sveinn Áki Sverrisson Kt: 230855 5809

Verkefni  
**SKIPALÓN 10-14**  
**HAFNARFIRÐI**

Verkefni  
**LOFTRÆSING**  
**RÚMMYND HÚS 12**

Hannað	Telknað	Yfirfarir	Kvarði
BL	BL	SÁS	-
Dags.	Verkefni	Telkning	/ A1
12.08.2008	06730	12 L191	