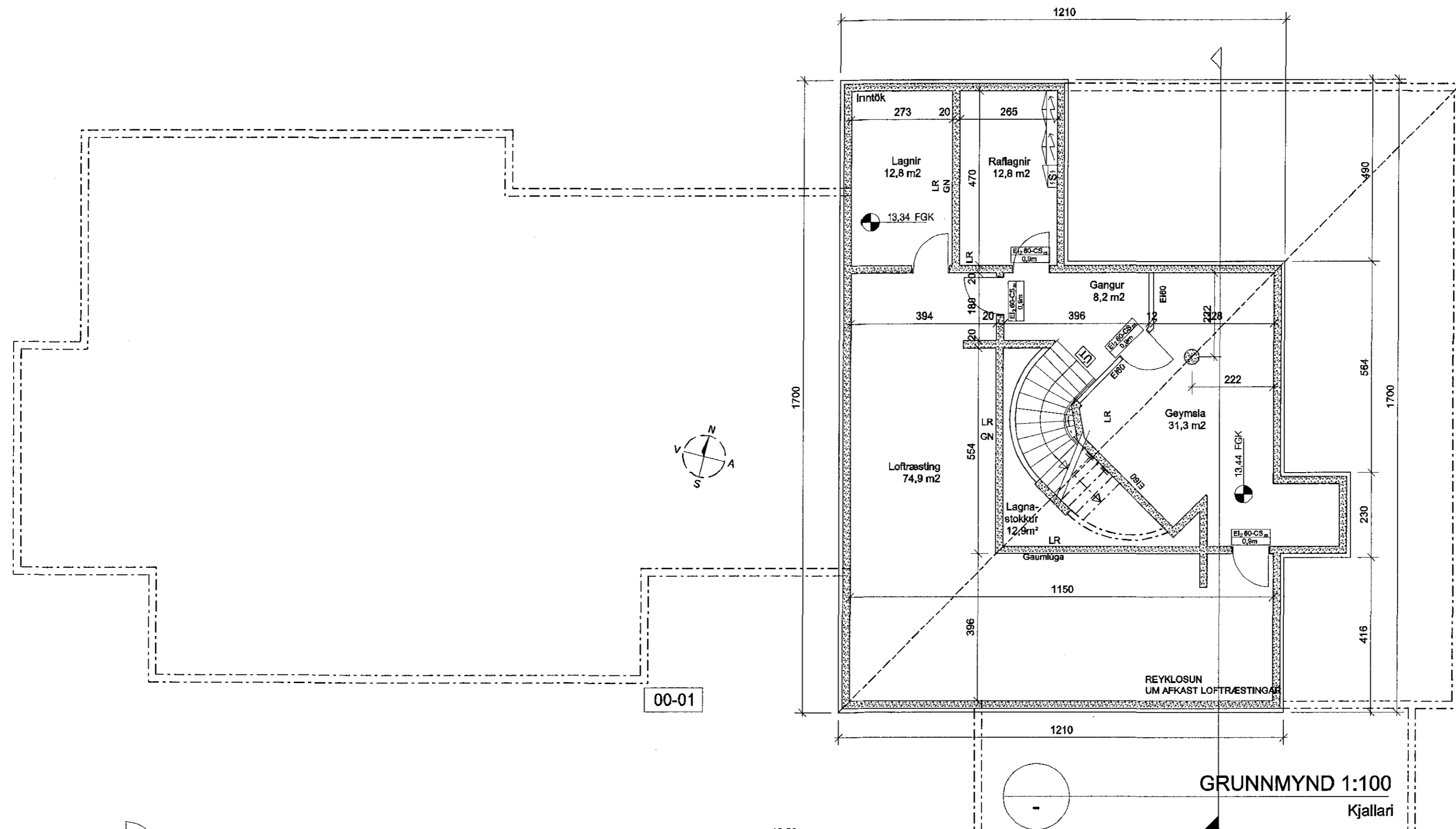
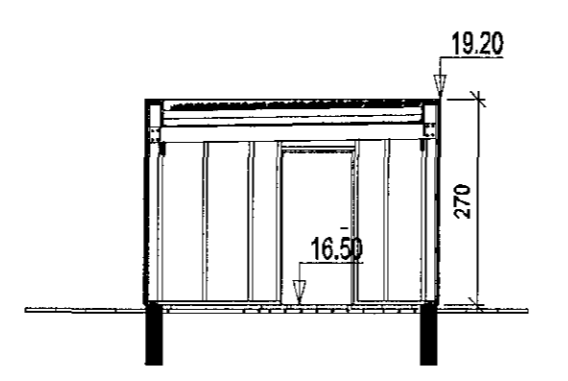
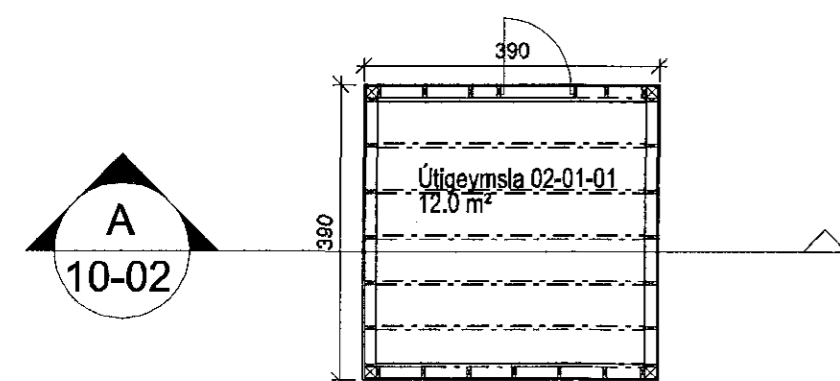


Samþykkt þann
26 AUG 2015
 Byggingafulltrúinn / Hafi: *[Signature]*
 F.h. Sigurður Steinar Jónsson



00-01

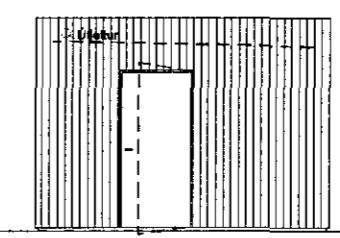
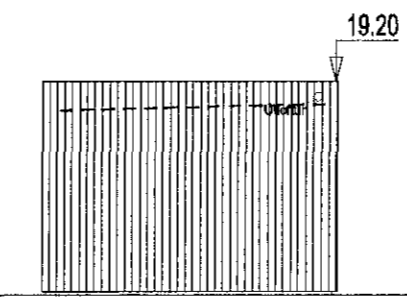
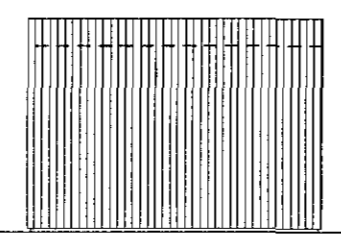
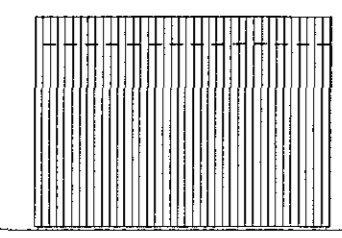
GRUNNMYND 1:100
 Kjallari



10-02 GRUNNMYND 1:100
 Útigeymsla

10-02 SNEIÐING 1:A-A

A-A
 10-20



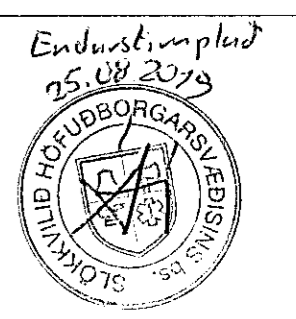
ÚTLIT 1:100
 Vestur

ÚTLIT 1:100
 Austur

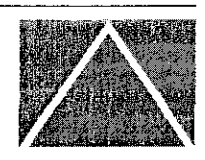
ÚTLIT 1:100
 Suður

ÚTLIT 1:100
 Norður

ÚTGÁFA | TERNAB | YFIRFARID | DAGS
 BREYTINGAR



ASK ARKITEKTAR EHF
 GEIRSGÖTU 9 101 REYKJAVÍK
 Sími 515 0300 FAX 515 0319
 www.ask.is



ÁRITUN ABALHÖNNUDAR
[Signature]
 Sigurður Steinar Jónsson
 NÚMÉR 0767-0319
 sigur@ask.is

VERKEFNI		MKV. I A2
Leikskóli Bjarkavöllum 3 Hafnarfirði		1:50
TEGUND TEIKNINGAR		HANNAÐ SS
AÐALTEIKNING		TERNAÐ KJH/GRY
HEITI TEIKNINGAR		YFIRF. UEF
Grunnmynd kjallari Útigeymsla		DAGS. 25.11.2014
VERK NÚM. 0736	AUKENNI - NÚMÉR TEIKNINGAR 10-02	ÚTGÁFA

ÖLL AFRITUN OG AFRITUN TEIKNINGAR ER HÁÐ SAMYKYGJASK ARKITEKTA. EKKI SKAL MÆLA UPP AF TEIKNINGU.