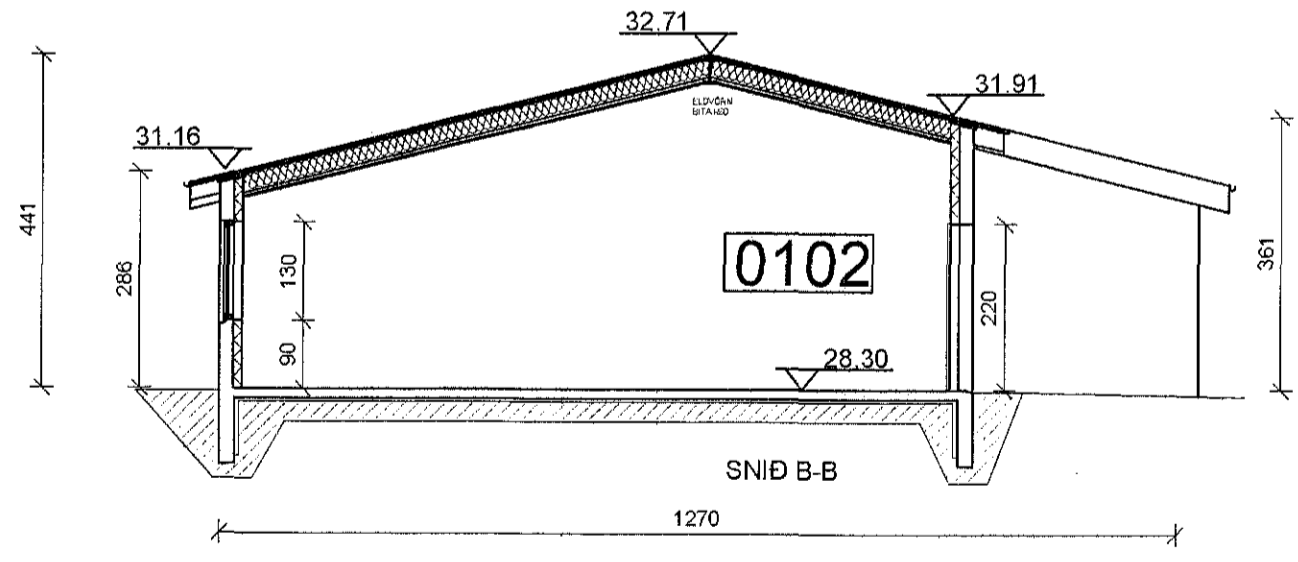
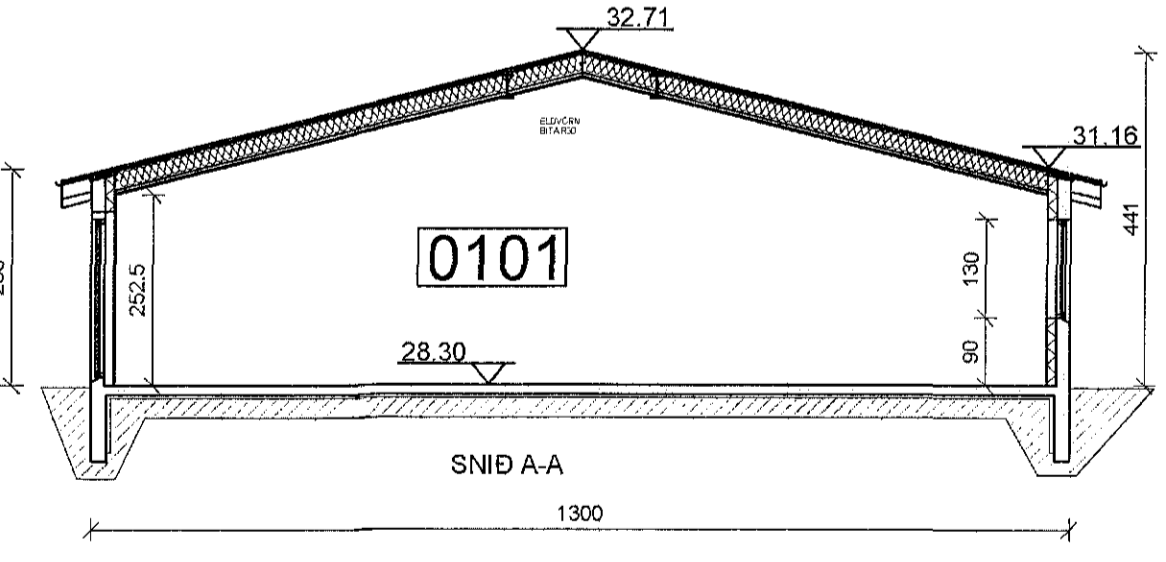
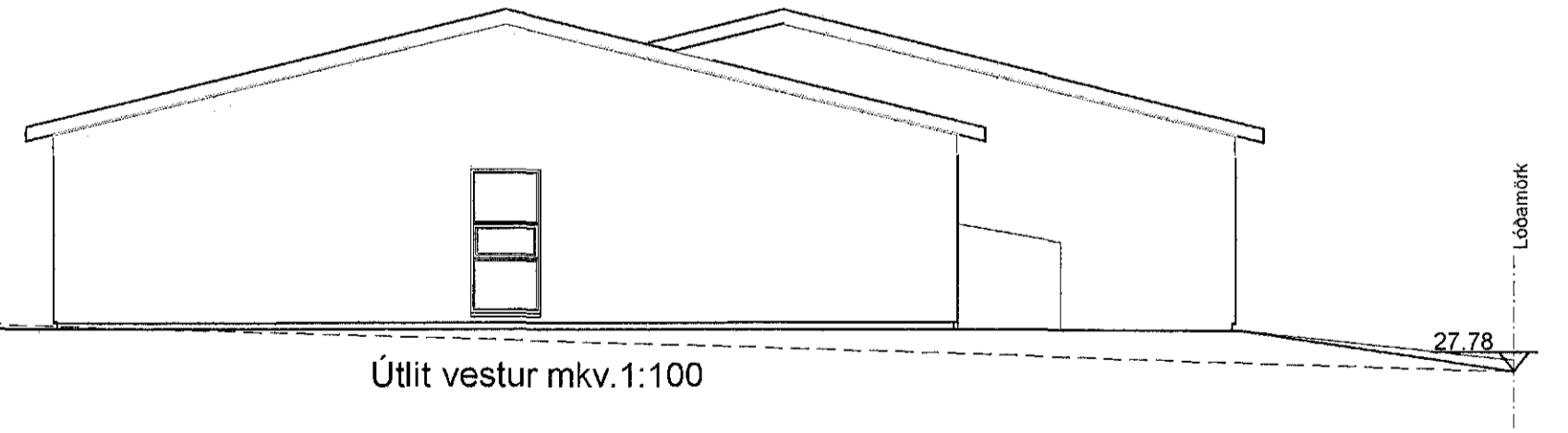
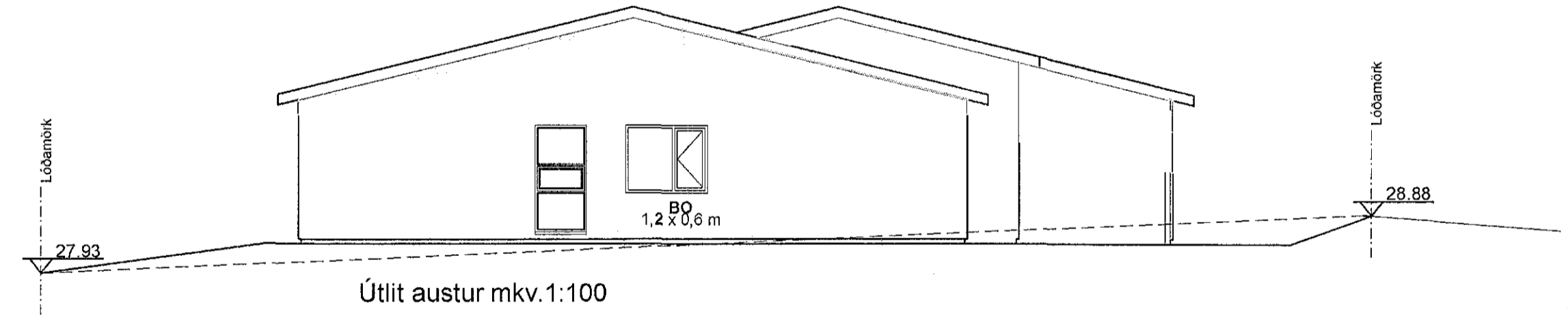
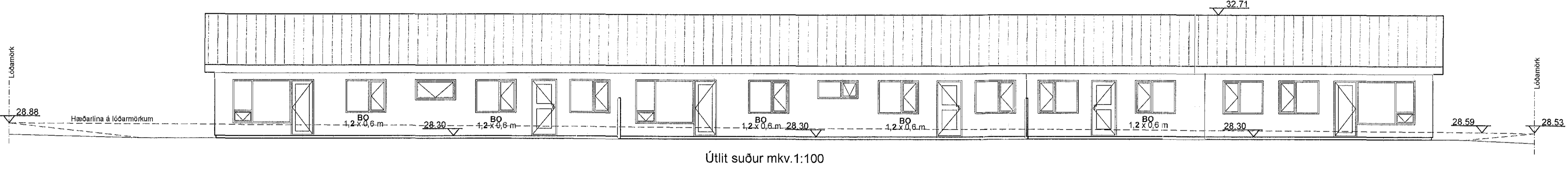
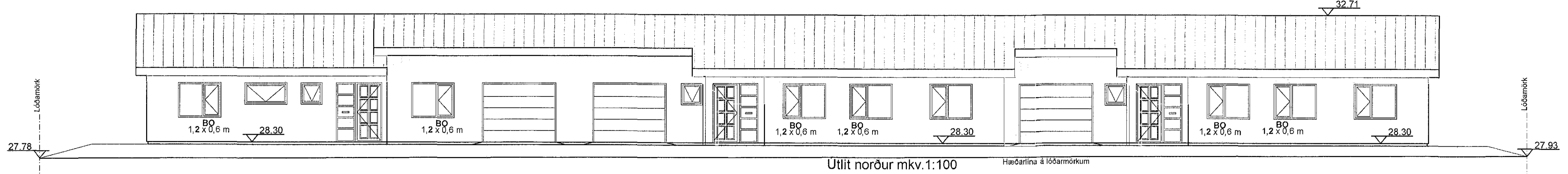


Samþykkt þann
 03 APR. 2014
 Byggingafulltrúinn í Hafnarfirði
 F.h. Brynjar Rafn Ólafsson

ÚTGÁFUERILL

NÚMÉR	DAGS.	SKÝRINGAR	UNNIÐ
B	24.02.'14	YMSAR BREYTINGAR	H.Á.
DAGS.	SAMRÆM HÖNNUÐUR		



Skýringar

- GN = Gólfhjúfurfall
- LR = Loftrásing
- BO = Björgunarop
- SL = Handstökkvæðgi
- PK = Póstkassar
- BN = Þakhlúfurfall
- RI = Reykskygnjari
- NL = Neyðarljós
- ⇒ Út = Merktur útgangur
- ☉ = Brunaslanga
- ! = Stjórnstöð "Brunavörðunarkerfi"
- 01.01 = Rýmisnúmer
- ☼ = Blástæði fyrir fatlaða
- Innitök = Inntök velna
- = Fellingstigi
- △ = Reyklosun

Brunatákn

- E160 = Veggir
- E190
- A-E160
- A-E1120
- RE160
- RE1120
- A-REIM120
- A-REI90 = Hæðaskil
- E-CS30 = Hurðir
- EI-CS30
- EI-CS60
- E30 = Gluggar

MILLI ÍBÚÐA KEMUR TVÖFALDUR VEGGUR OG 25mm STEINULL.

Verkfræðistofa Hauks Ásgeirssonar

BRAUTARHOLTI 10 - 14
 105 REYKJAVÍK
 Sími: 534 8815 / 897 8132
 NETFANG: haukur@vha.is
 kt. 560600-3050
 HEIMASÍÐA: www.vha.is

HEITI VERKS:
HNOÐAVELLIR 41, 43 OG 45 HAFNARFIRÐI

HEITI TEIKNINGAR:
ÚTLIT OG SNID

MKV: 1:100	DAGS. JAN.'14	VERK NR. 1450	
TEIKNAD. A.P./H.Á.	H.Á.	SAMÞYKKT H.Á.	NR. TEIKNINGAR
DAGS. undirskr. 24.02.'14	NAFN HÖNNUÐAR Haukur Ásgeirsson kt. 301255-4629		2
UNDIRSKR. HÖNNUÐAR			ÚTGÁFA B