

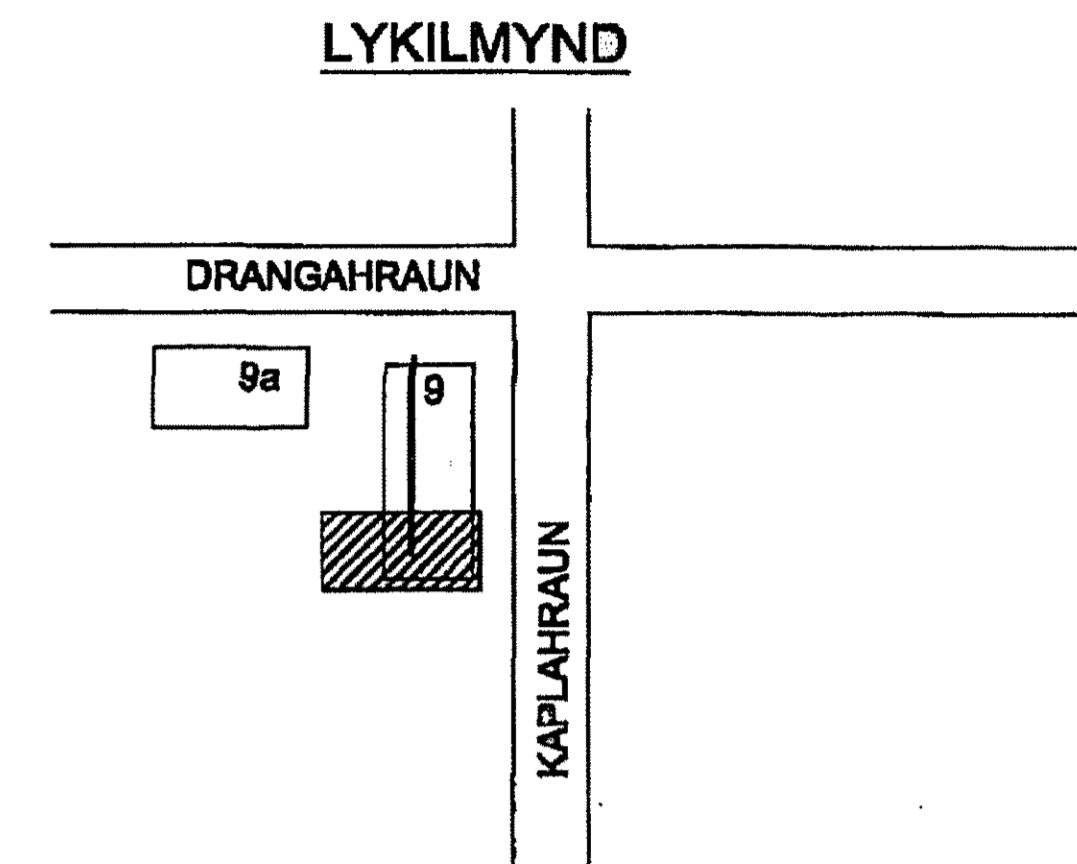
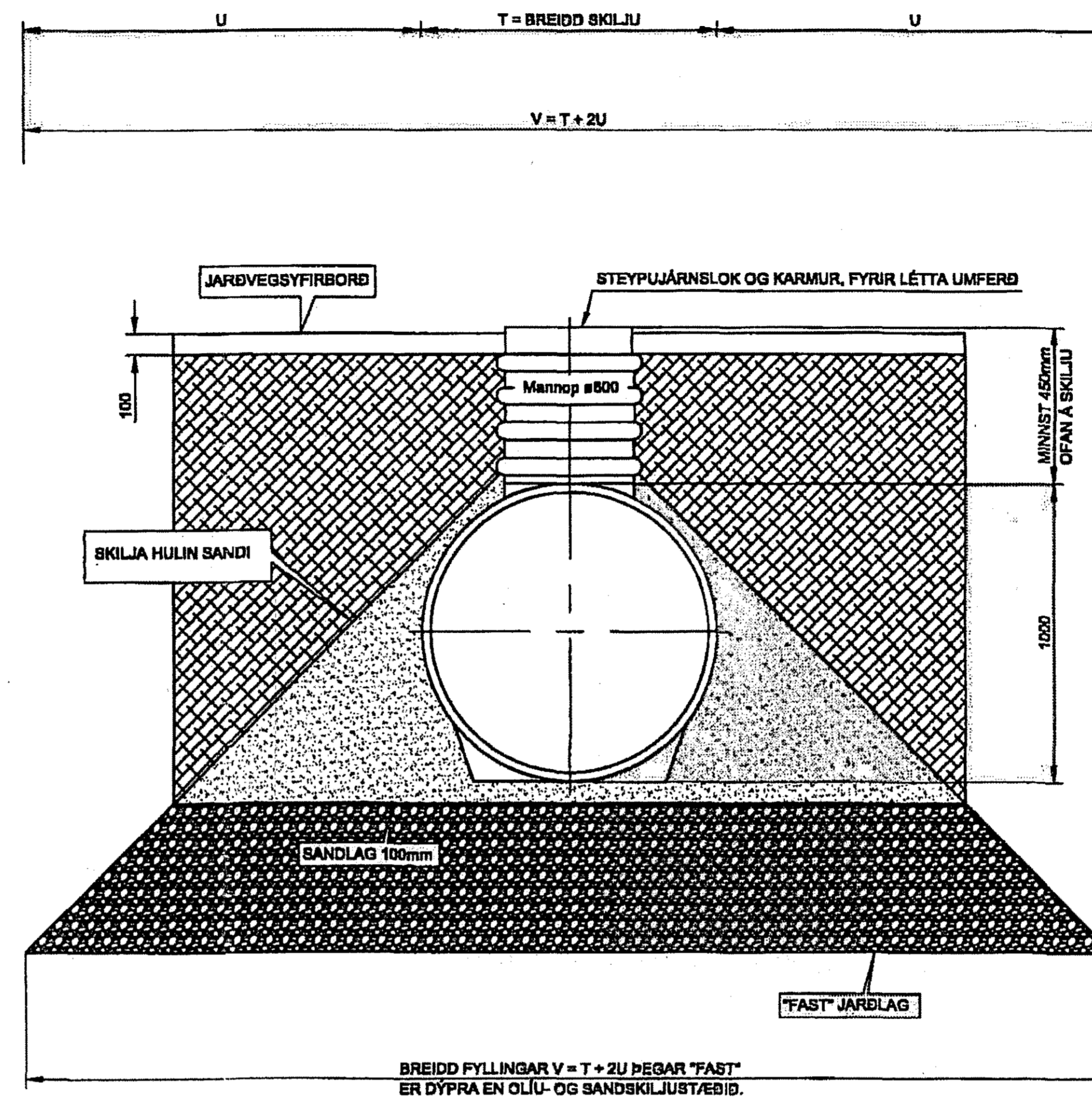
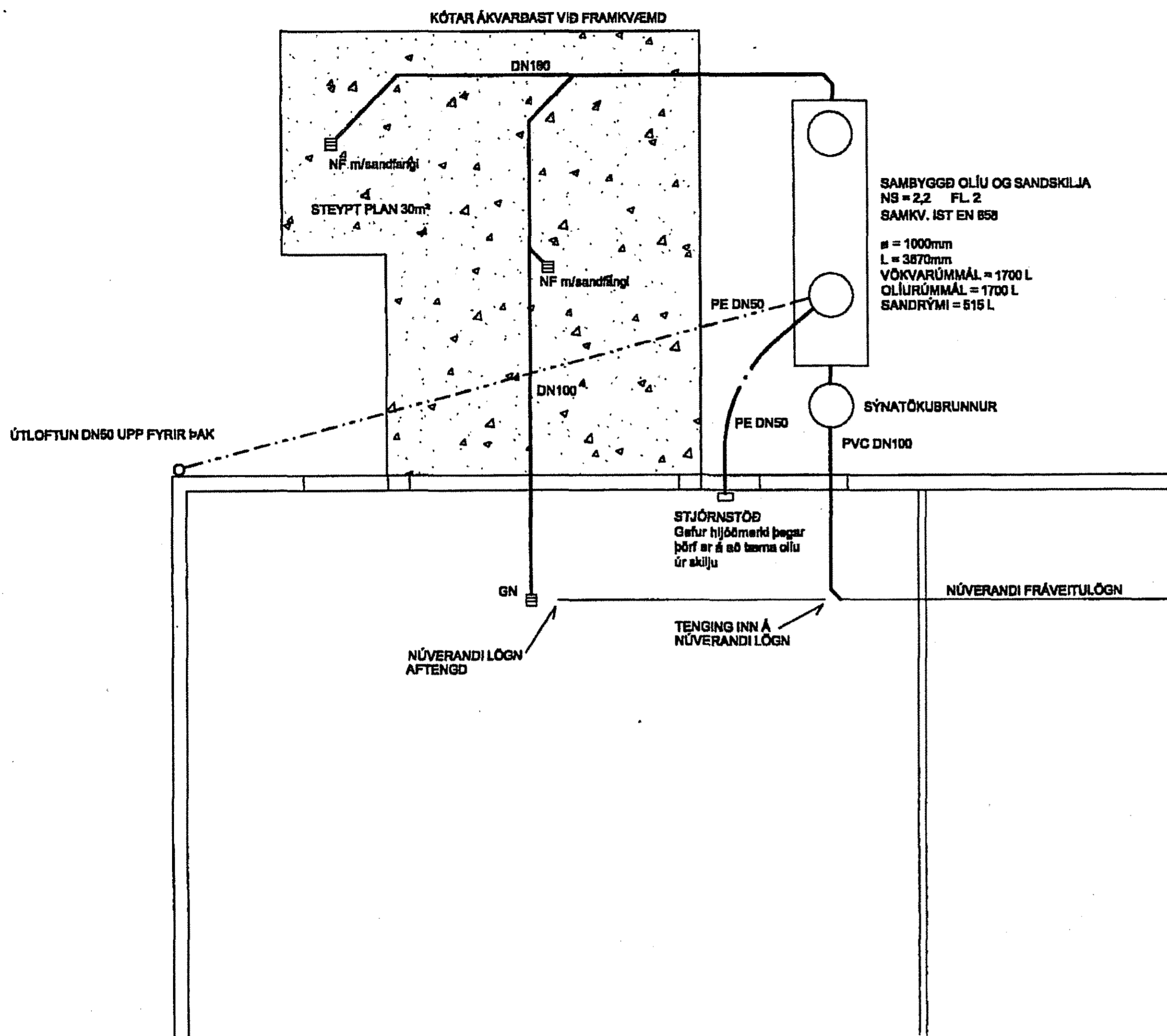
GRUNNMYND - OLÍUSKILJA

1:50

ÞVERSNIÐ - FRÁGANGUR Í JÖRÐU

1:20

Sampykkt þann
03 DEC 2014
Byggingeigilæturinn í Hafnarfirði
F.h. Sigurður Steinar Jónsson



LANGSNIÐ

1:20

FORSENDUR

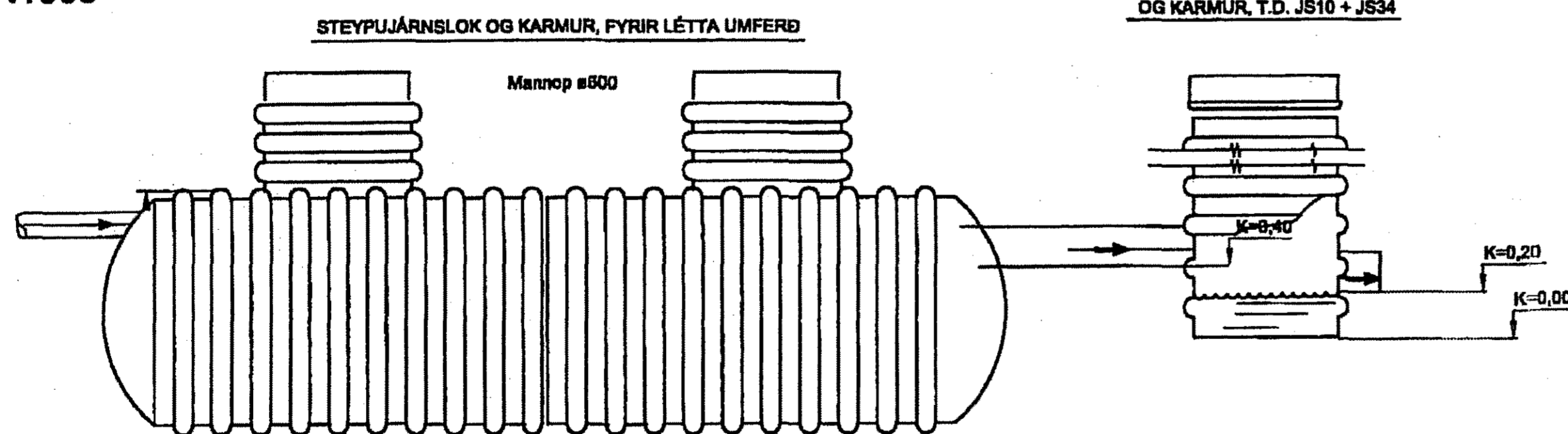
Sambyggð sand og olíuskilja klass 2. NS = 2,2 l/s
DN1000

Sýnatökubrunnur

DN600

STEYPUJÁRNSLÖK
OG KARMUR, T.D. JS10 + JS34

REGN = 70 l/s ha - Qr = ÁKOMA Á PLAN 0,2 l/s
SPÚLL = 0,5 l/s = Qs
EÐLISHYNGD OLÍU = 0,85 - 0,80 g/cm³ - fd = 2
TÁLMUNARSTUÐULL = fx = 2



ÚTGÁFUFERILL					
ÚTL.	DAGS.	SKYLDINGAR	HANNAÐ	VIÐF.	SAMP.
01	07.11.2014	VERKTEIKNING	HJ	EA	HJ
DAGS. UNDRISKRIFTAR (MANNVIT)					
DAGS. UNDRISKRIFTAR (SAMBYGGINGARFÉLAGIÐ / MANNVIT)					
Úndarvatni 6 203 Kópavogi Sími: 422 3000 Fax: 422 3001 www.mannvit.is mannvit@mennvit.is KB: 430572-0169					
© ELLAFRÝTTI OG AFRÝTUN TEGÐINGAR, AD HLUFTA EGA HEIL, EN HÁÐ BEREPLUGU LÉTTI HÖFUNDAR.					
HÆTTI VERGI KAPLAHRAUN 9 220 - HAFNARFJÖRÐUR					
HÆTTI TEGÐINGAR GRUNNMYND OG SNID					
SAMBYGGÐ OLÍU OG SANDSKILJA					
VERÐMÆÐI	3.151.000	MRK.	1:50	STAFED	A1
TEGÐINGAR-NÚMÉR	P-101		STAKA	01	

11.11.2014
HEILBRIGDISEFTIRLIT
HAFNARFJÖRÐAR-
OG KÓPAVOGSSVÆDIS
Garðabreyti 7 - 210 Garðabæ
Sigurður Steinar Jónsson

PRENTAÐ: 10. nóvember 2014 11:27:57
 TOLVUNUM: Málfréttarmann F. Tölgvaðlaga