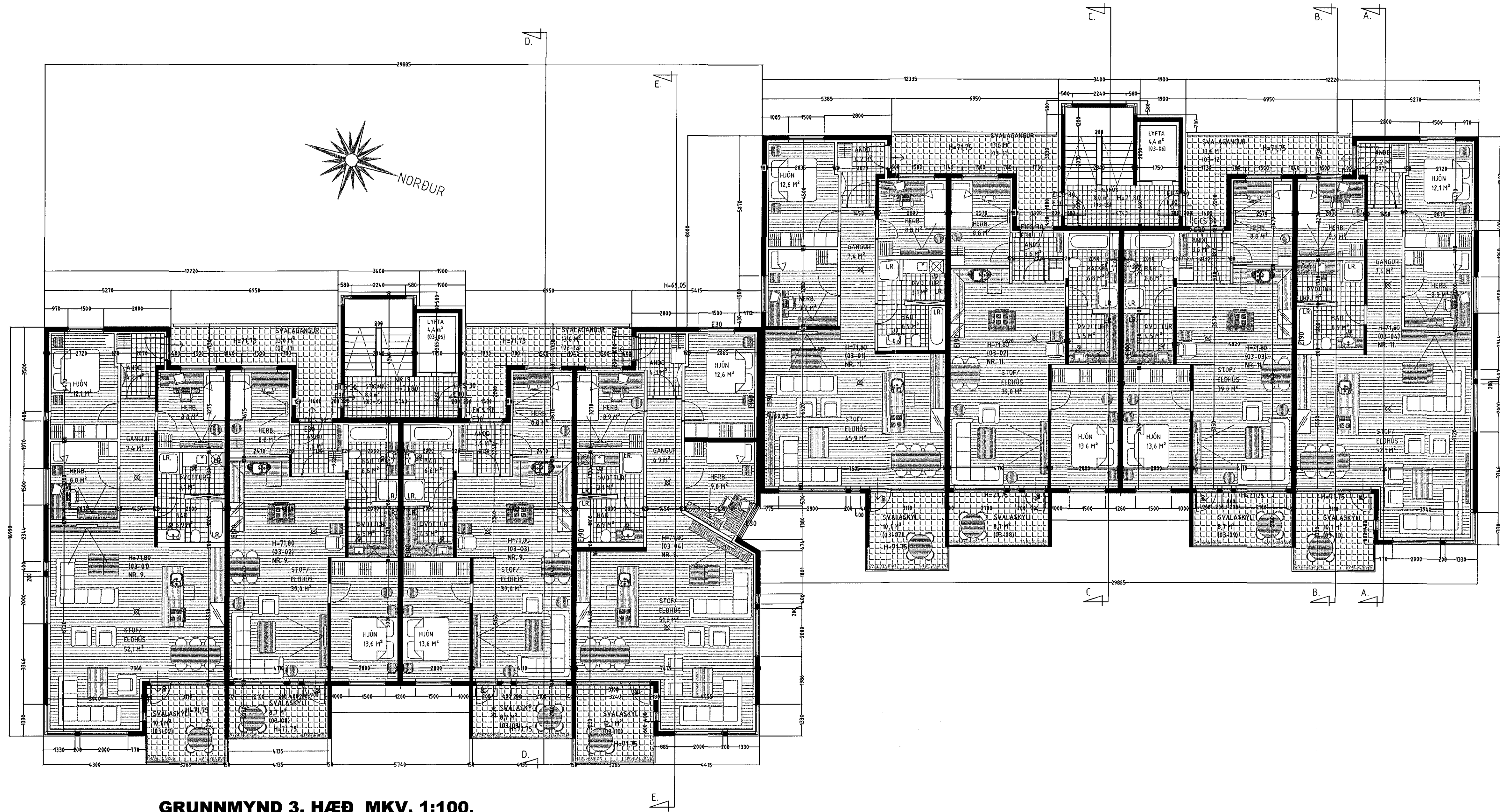


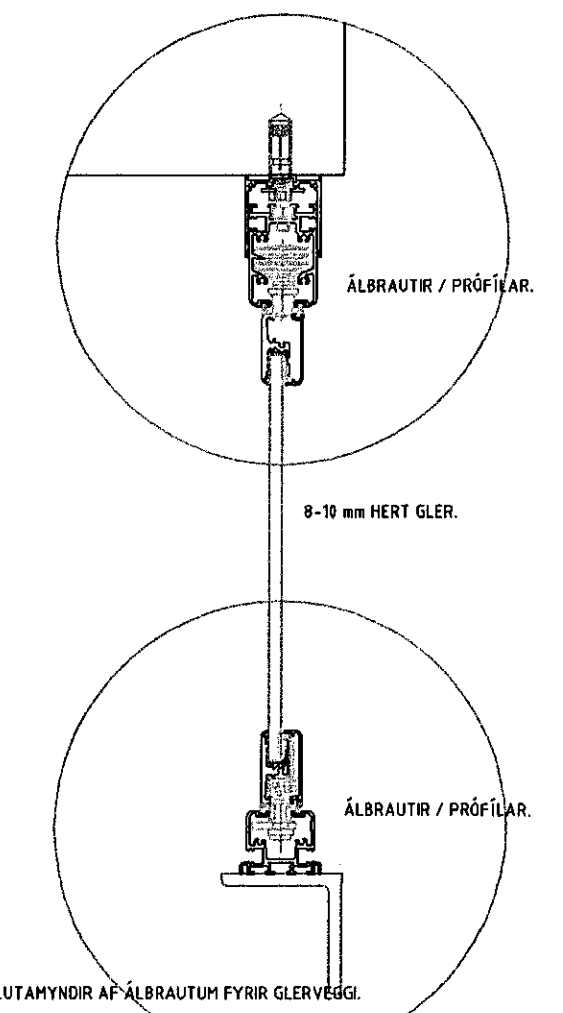
BREKKUÁS 9 - 11 HAFNARFIRÐI.

Samþykkt þann
02. mars 2016
Byggingafulltrúi
Hafnarfirði



GRUNNMYND 3. HÆÐ MKV. 1:100.

SVALASKÝLI
Svalaskýlið er lokað með 8-10 mm herfu gleri.
Hverju svalaskýli er lokað (B-LÖKUN) með gleiningum sem hvíla í þar til gerðum álbrautum.
Svalaskýlin eru opnanleg sbr. grein 9.6.17 lið D í byggingarreglugerð.
Gler og búnaður í svalaskýlinum skal vera samþykktur af mannráðgjafstofnun sbr. grein 9.6.17 í byggingarreglugerð.
Niðurföll og yfirföll eru á svötum.

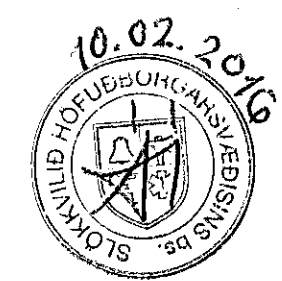


Breytingar:	Dags./Telkn./Yfir.
Efni:	
Breytingar á svalaherðun, innréttingum og andýrum.	08/2011
Hætt við E30 gler í merktum gl. á 2 hæð þar sem lög og reglug.	
Sem gilda fyrir verköð, gera ekki kröfur til þess. Reyndartekning 22/2014	
Svalaskýli teiknað.	01/2016

Brekkuás 9 - 11 Hafnarfirði.
Landsnúmer: 207167
Svalaskýli teiknað 15.01.2016.

Aðaluppdráttur. Númer. 3 af 10

Efni: Grunnmynd 3. hæð, hlutamynd.
Mælikvarði: 1:100 & 1:5.
Frumstærð blaðs: A1
Telknað: Sig. Þ. Verk nr. 00000
Yfirfarið: Sig. Þ. Telkn. nr. 3 af 10.
Dagsetning útgáfu: 06-07-2009. Endursk:



STH. teiknistofan ehf. Strandgötu 11, 220 Hafnarfirði.
Ártun aðalhönnuðar: kt. 510298-2769.
Sími 5651510.
teiknistofan@simnet.is

Sigurður Þorvarðarson byggingafræðingur bfl. kt. 141250-4189.