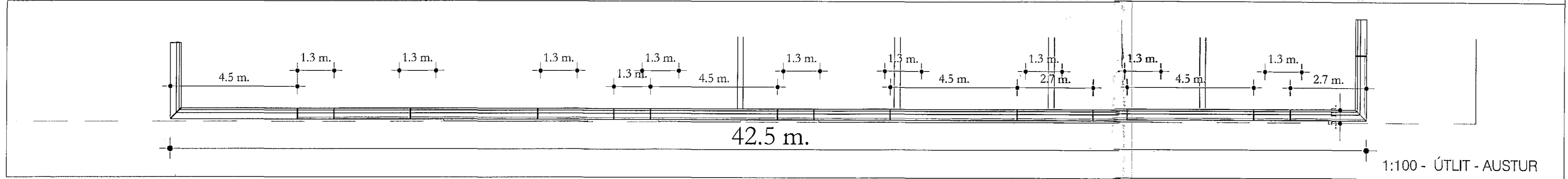
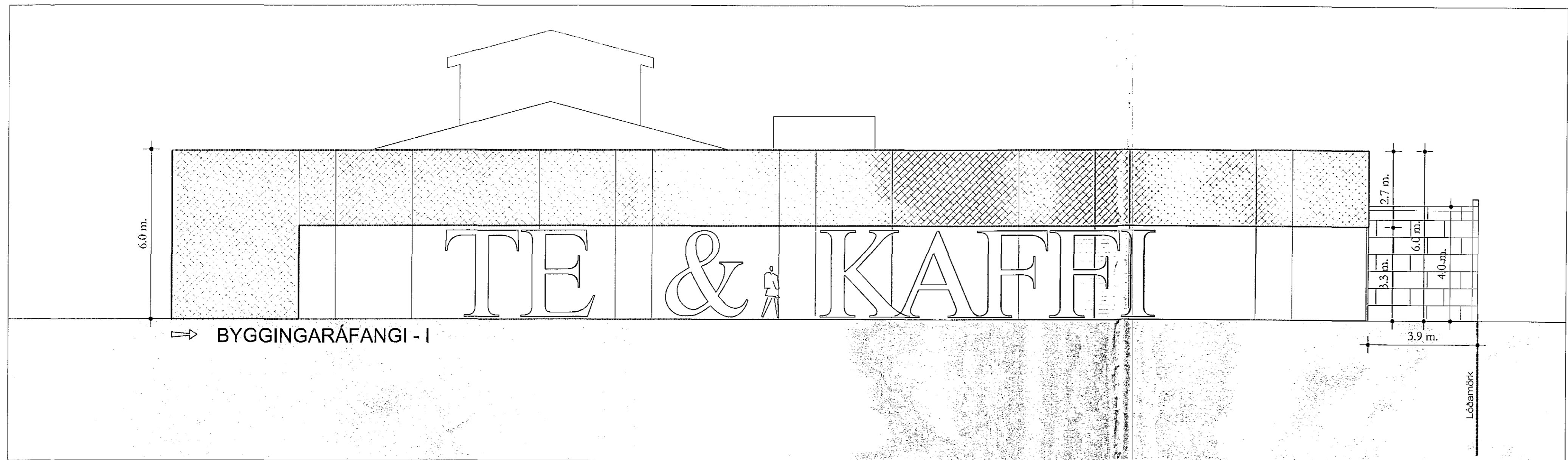
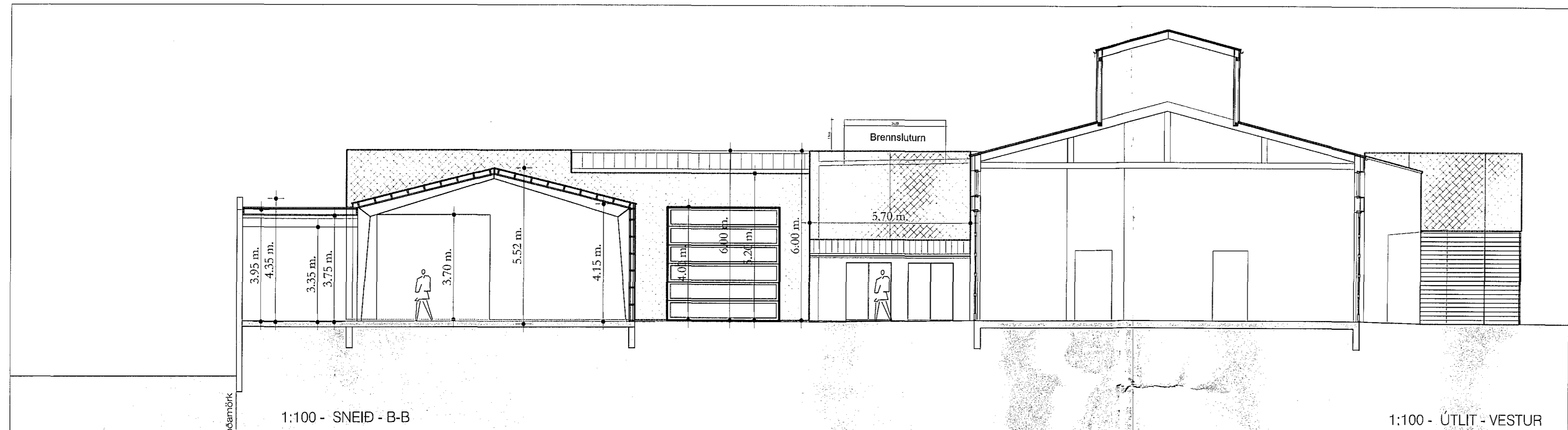
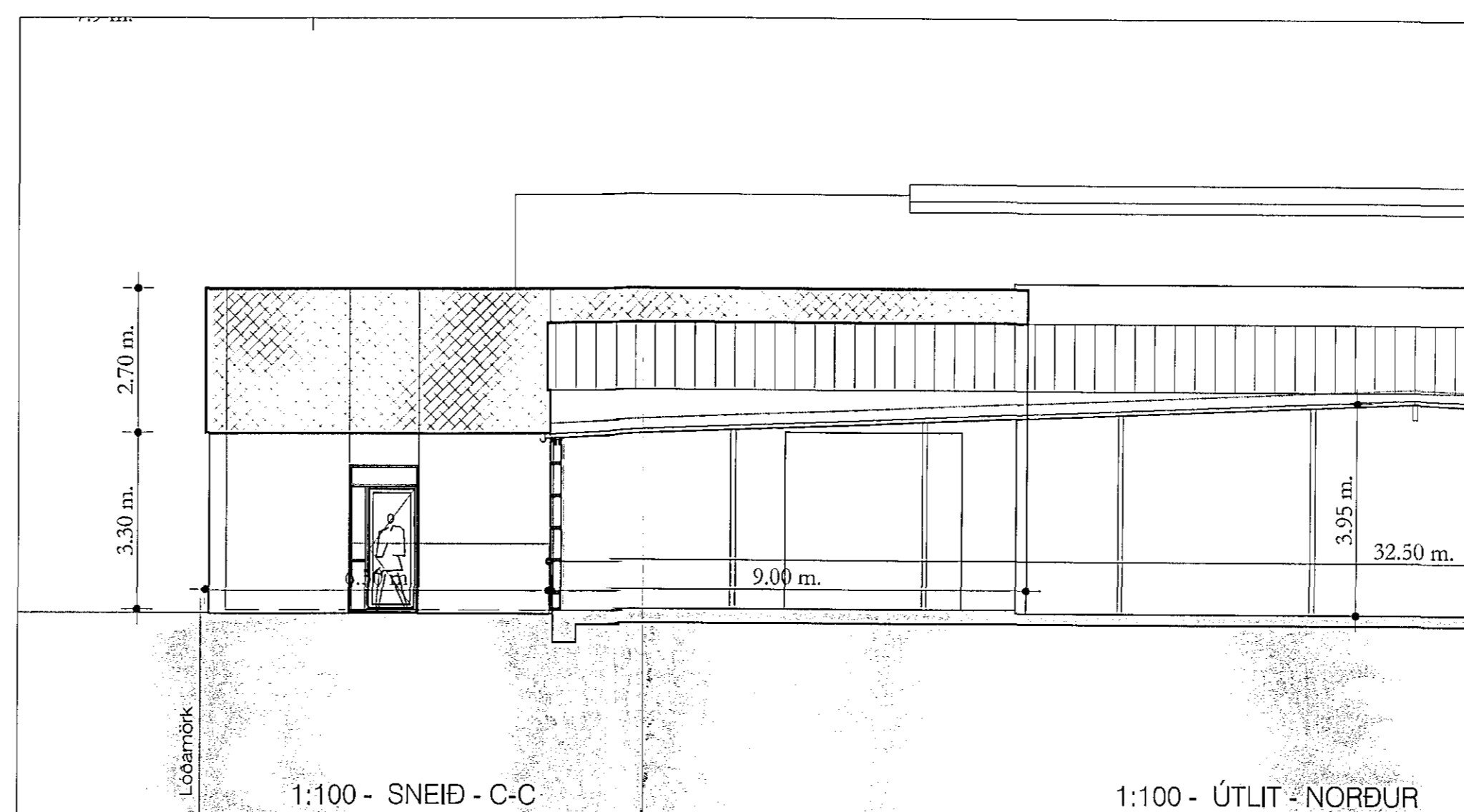
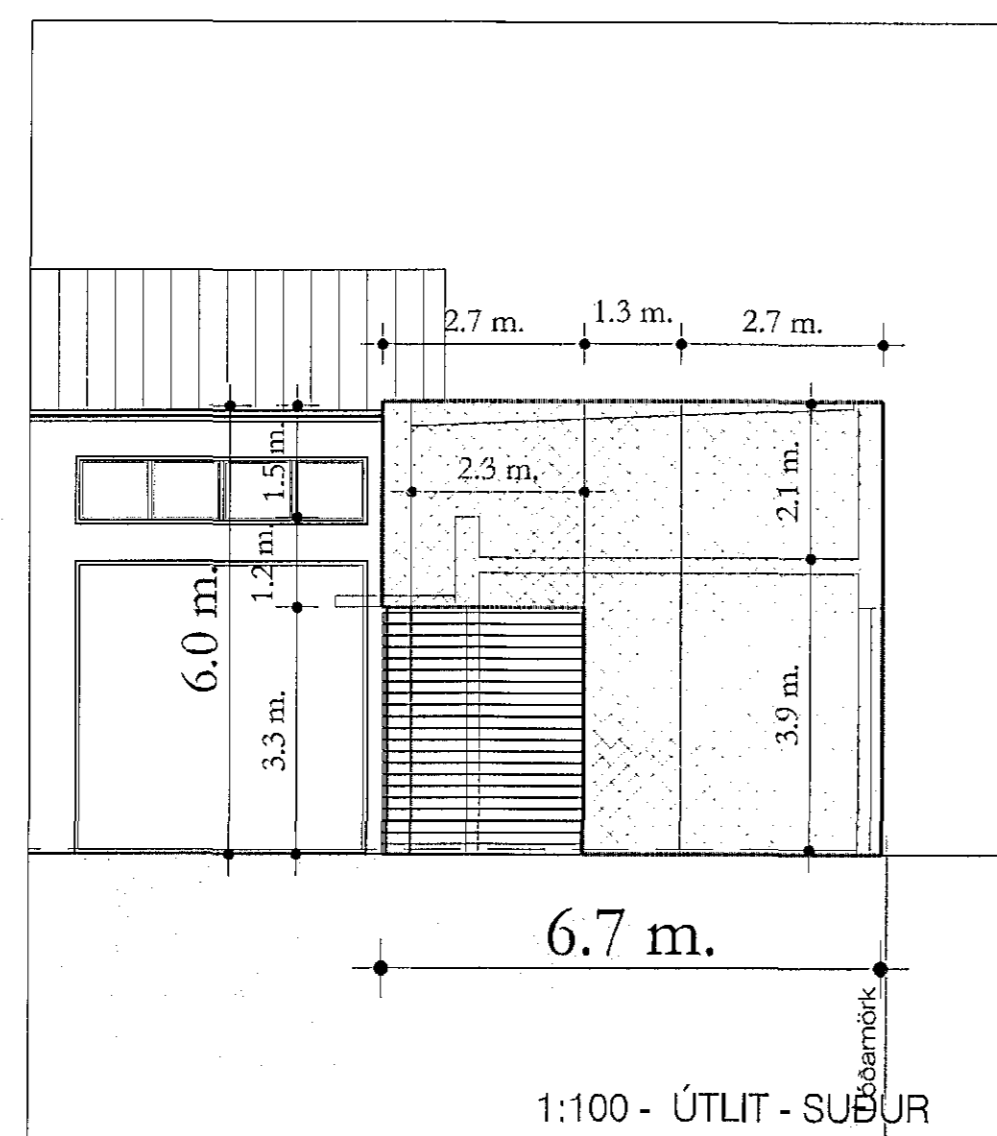
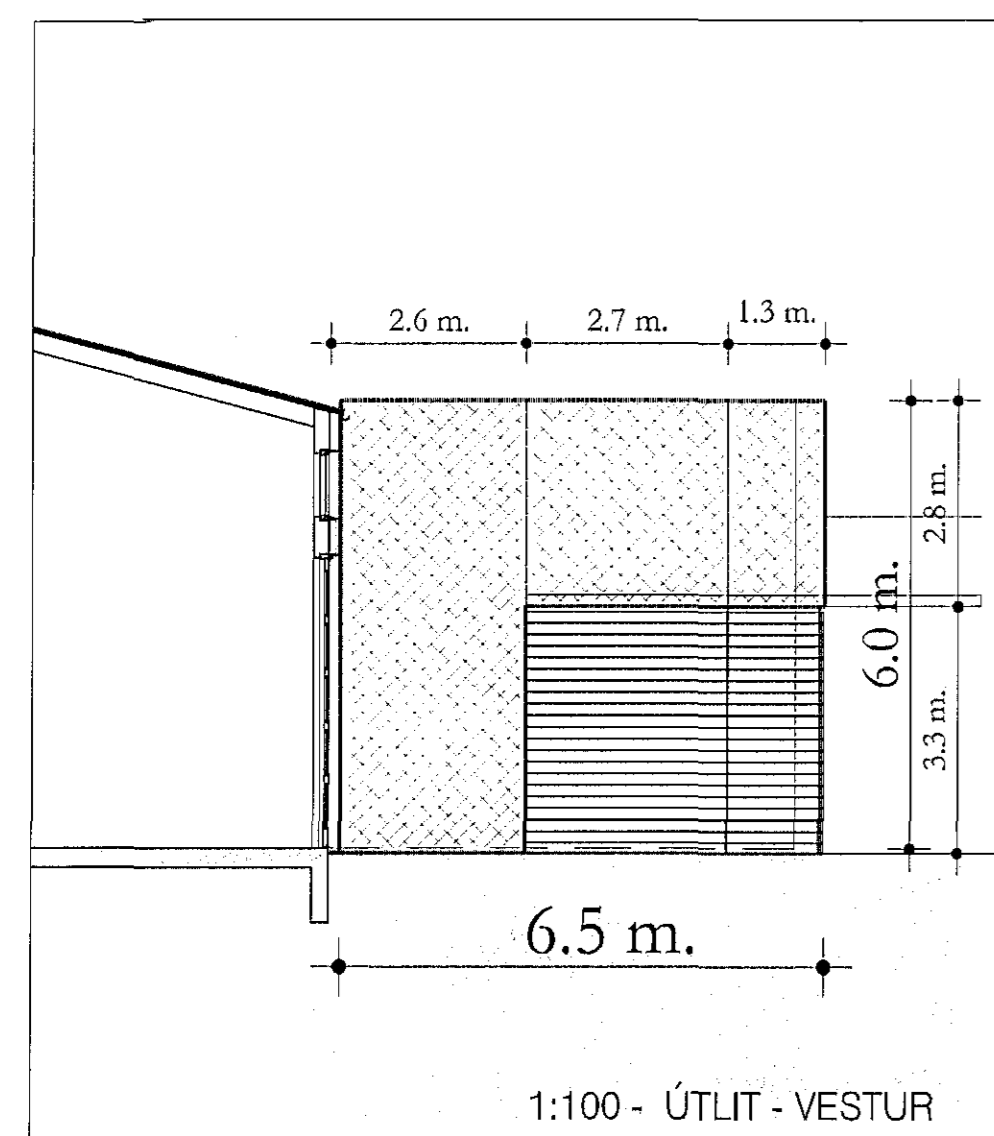


Samþykkt
 07. des. 2016
 Byggingafulltrúi

Úr Gildi



Oskar Þorsteinsson
 2016-05-20 13:15:14

Vandfr:	STAPAHRAUN #11 - 12
Skýring á verkefni:	Te & Kaffi - Höfuðstöðvar Verkfang 1 & 2 - STAPAHRAUN #11 Staðkann Framfarisáætlun og Vörusammi Nýtt Vöruhús
Verkefng. nr.:	104-A-003
ÚTLIT	SNEIBAR
Skala:	1:100
Skýring:	ÍÖG
Dagur:	11.04.16
Brýtt:	19.05.16
Verkauf:	KAFFIBRENNSLA HAFNARFJARÐAR ehf.
Verkefnisráðgjafi:	Harður Ólafsson
101 Reykjavík	Ívar Ólafur Ólafsson arkitekt hf. tel. númer 3489
Stærð: 5511x955	Ívar Ólafur Ólafsson arkitekt hf. tel. númer 3489

