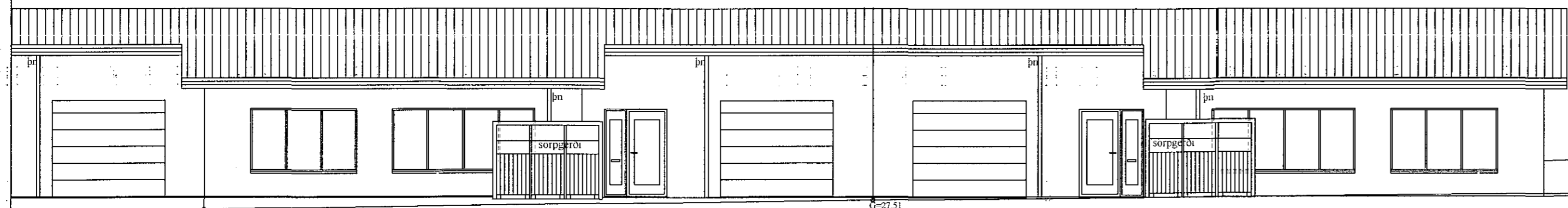
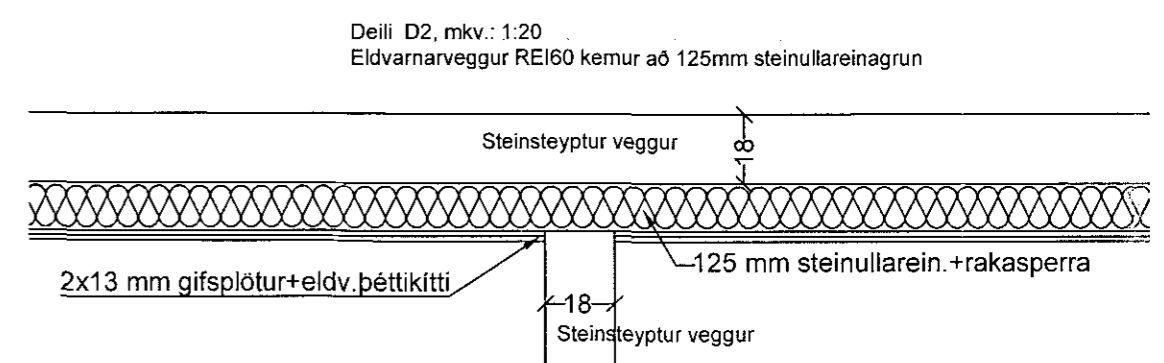
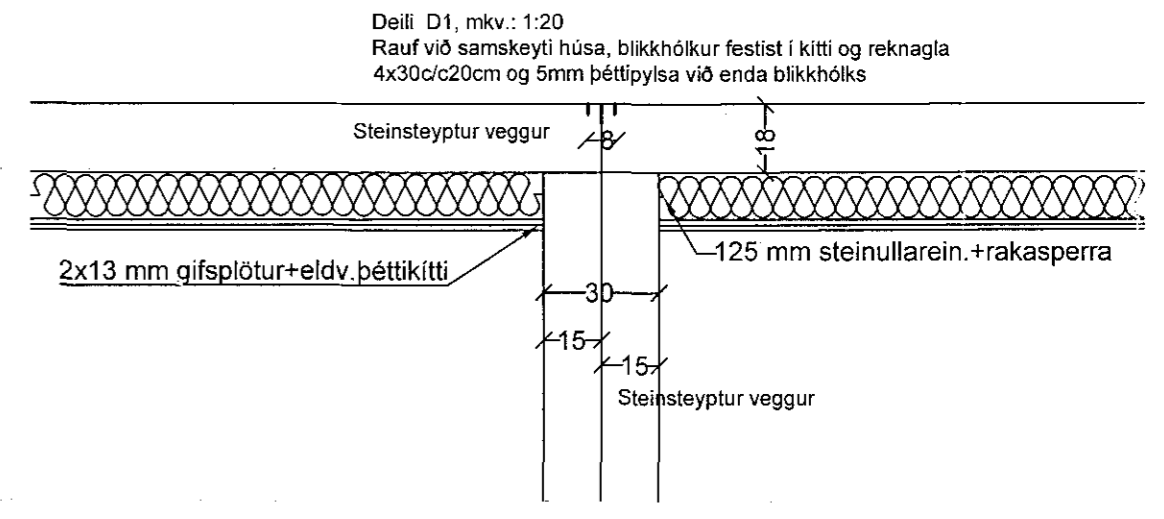
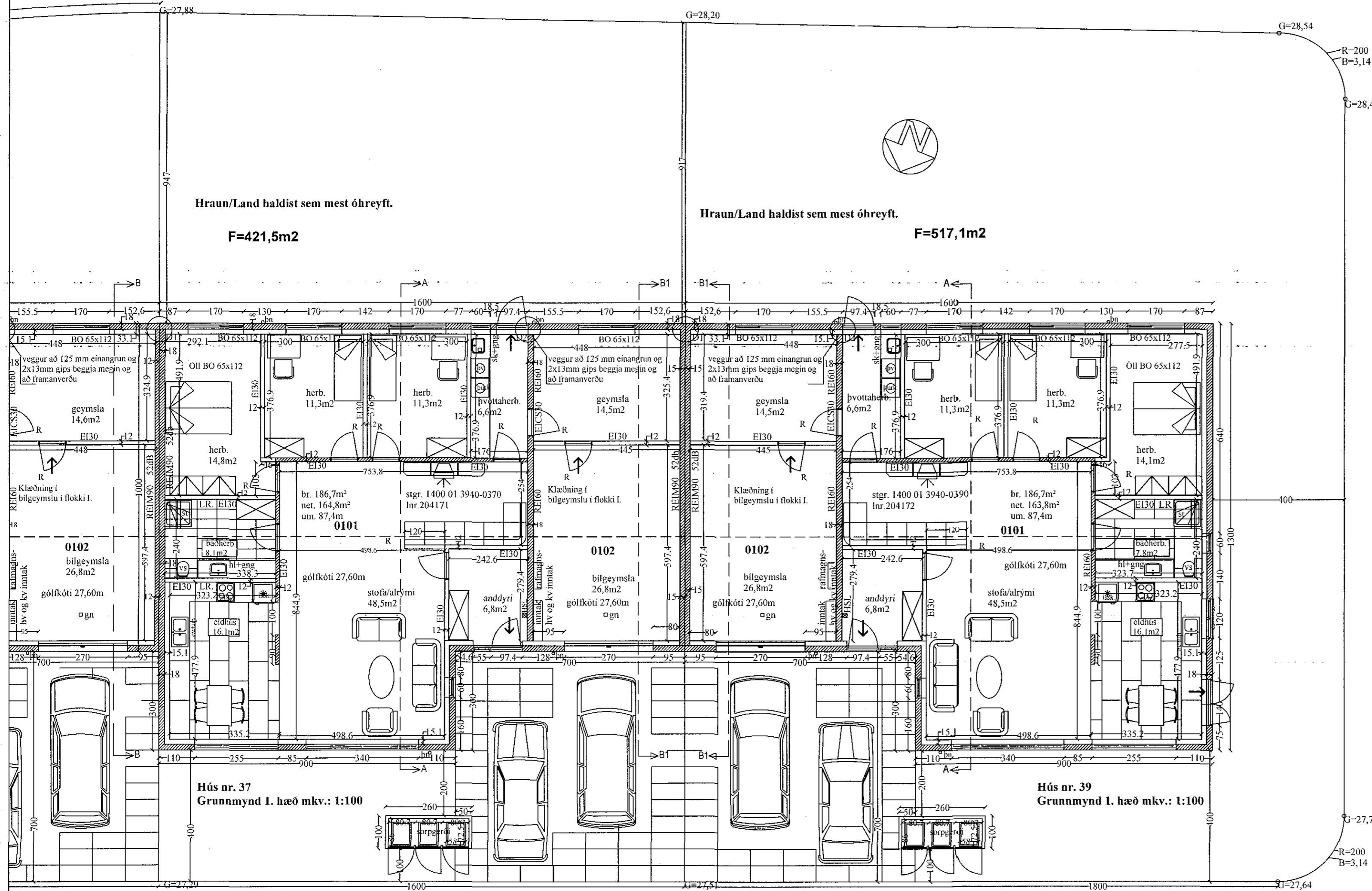


01.01.17/1609021

Sampykkt þann
04. jan. 2017
Byggingatullurinn i. H. Sigurbj.

Hraun/Land haldist sem mest óhreyft.
F=421,5m²

Hraun/Land haldist sem mest óhreyft.
F=517,1m²



útlit norður hús nr. 37 mkv.: 1:100

útlit norður hús nr. 39 mkv.: 1:100



BR.	BR. DAGS	EDLI BREYTINGA.	SIGN.

STABUR: Hnoðravellir 37-39, Raðhús. 221 Hafnarfirði.	TEIKNING NR: 0102
SKYRING: Grunnmynd 1.hæðar og útlit norður, mhl. 01x2.	KVARÐI: 1:100, 1:20
	REIKN: Sigurbj. Hall.
	TEIKN: Sigurbj. Hall.
	DAGS: 28.12.2016.
	VERK NR: Hnoðravellir 35-39

Sigurbj.