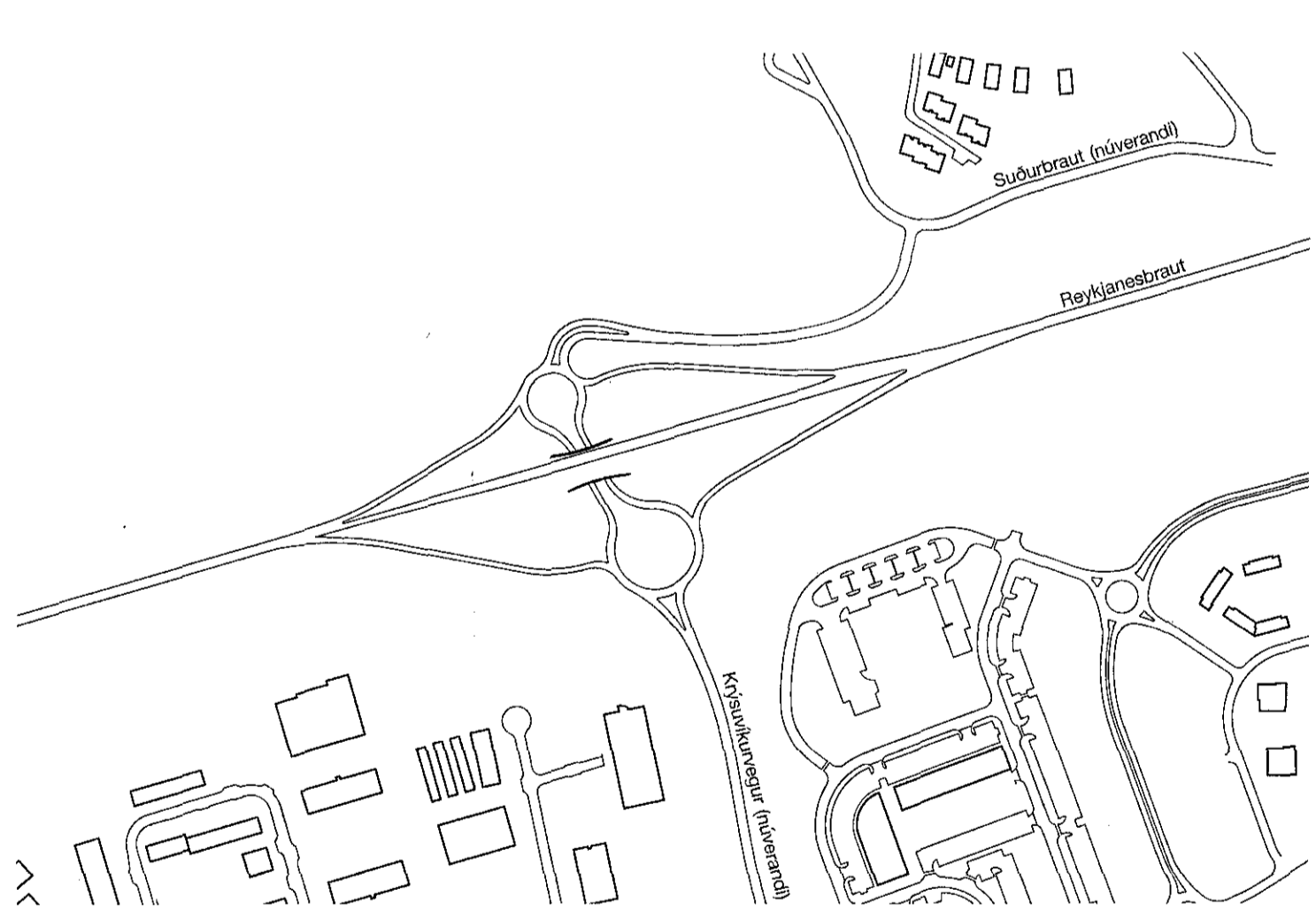


A afstöðmynd 1:1000



B staðsetning 1:5000

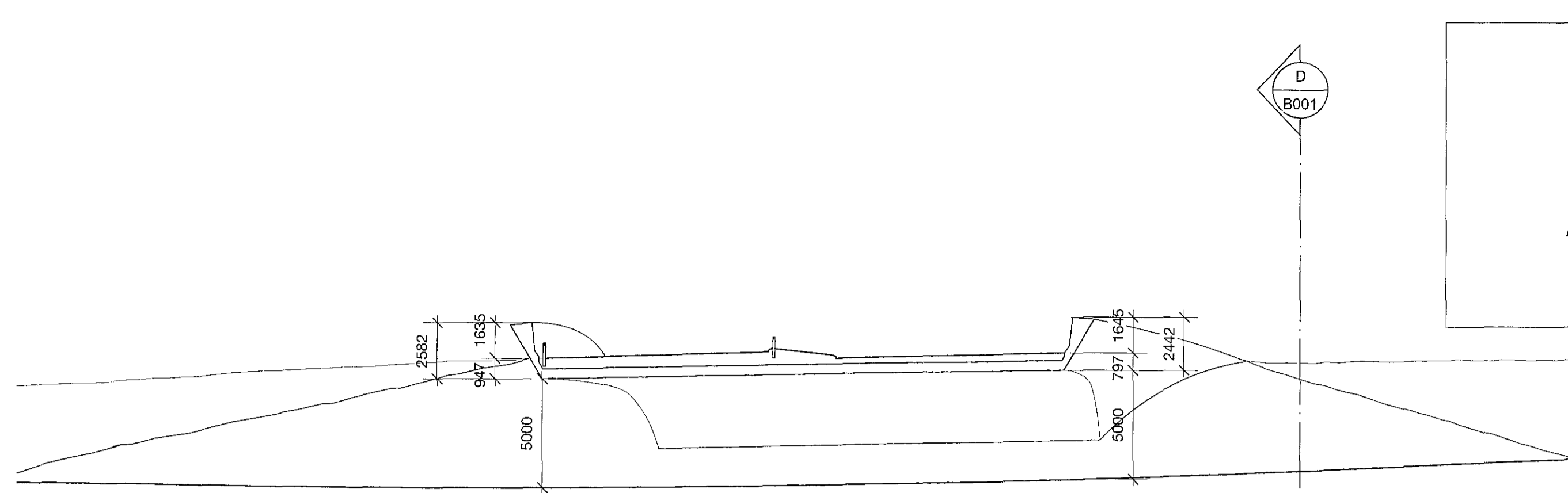
Öll mál í millimetrum
 Máló ekki af teikningum
 Míðarmál í teikningum tilkynnist arkitektum strax
 Lesa skal teikningar með viðgandi verkýsingum,
 ásamt viðgandi teikningum og
 verkýsingum annarra hönnuða
 © Studio Granda

Vegur:
 Reykjanesbraut
 Þjóðvegur með 90 km/klst hámarks hraða

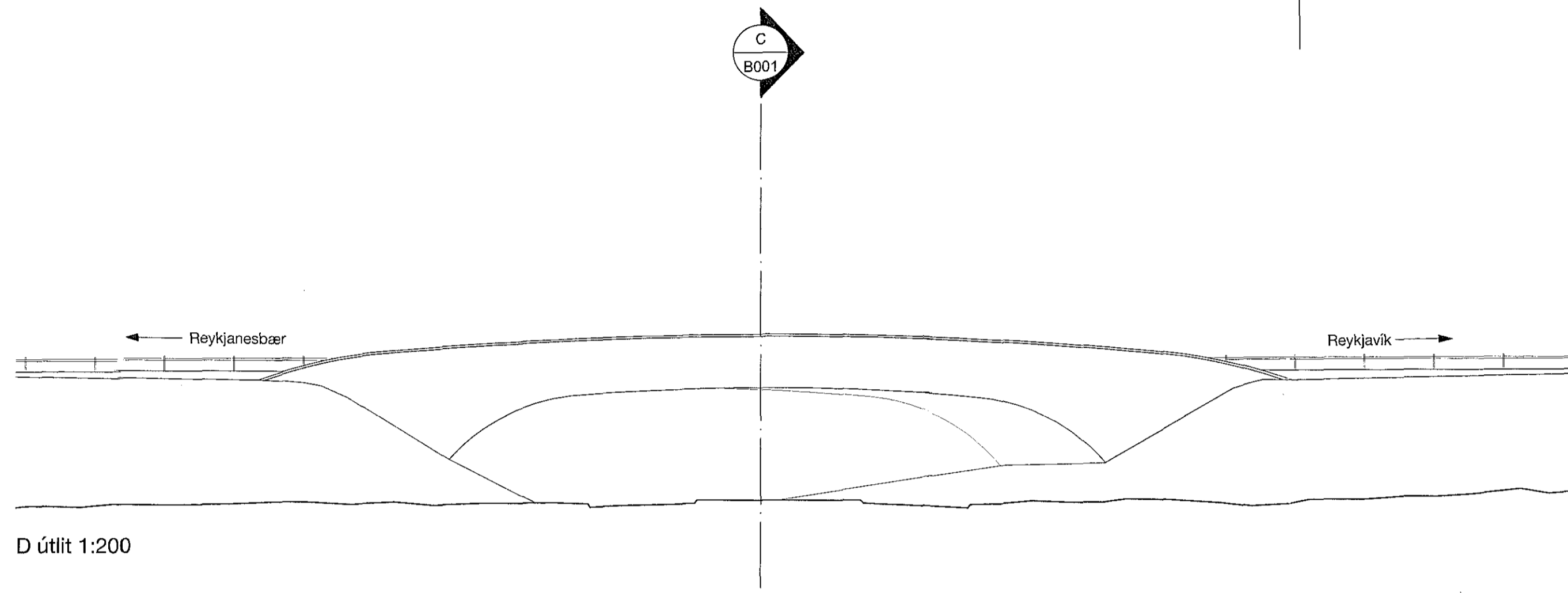
Brú:
 Bogabrá úr steinsteypu með mótaáferð úr borðaklæðningu.
 Heildarlengd er 29,445m.
 Vegur er 7,5m að breidd og með malbikuðu yfirborði.

Vegrið er vírvegrið festu á steinsteypnan kant.

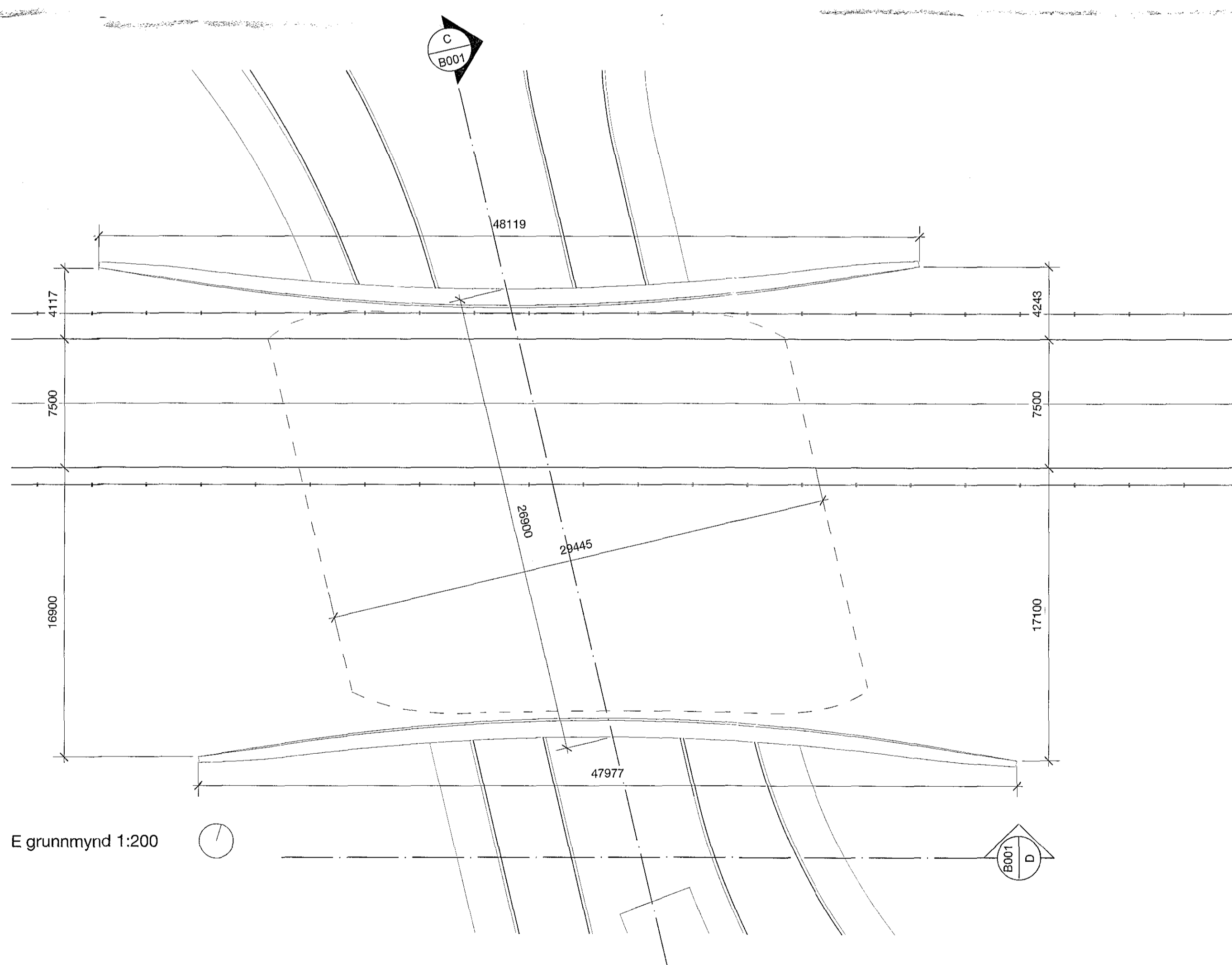
Brúin er eingöngu ætluð bílaumferð, ekki gangandi vegfarendum.



C snið 1:200



D útlit 1:200



E grunnmynd 1:200

Samþykkt bann
 18. jan. 2017
 Byggingafræðingur V. Þ. Þ. Þ.

breyt. dags. teiknað lýsing
 A 27/01/17 SMC afstöðumyndir lagfærðar

verk Reykjanesbraut - Krýsuvíkvegur
 verkkaupi Vegagerðin/Hafnarfjörður
 teikning Afstöðumynd/grunnmynd/útlit/sneiðing
 m.k.v. A1 = 1:5000/1000/200
 A3 = 1:10000/2000/400
 dags. jan 2017
 teiknað / yfirfarið PAM / SMC

Margrét Harðardóttir arkitekt FAI
 140059-2459
 Steve Christer arkitekt FAI
 060360-3638

STUDIO GRANDA Smiðjustigur 11b
 Reykjavík
 IS-101
 Iceland

sími +(354) 562 2661
 email studiogranda@studiogranda.is

verk teikn. breyt.
249 B001 A