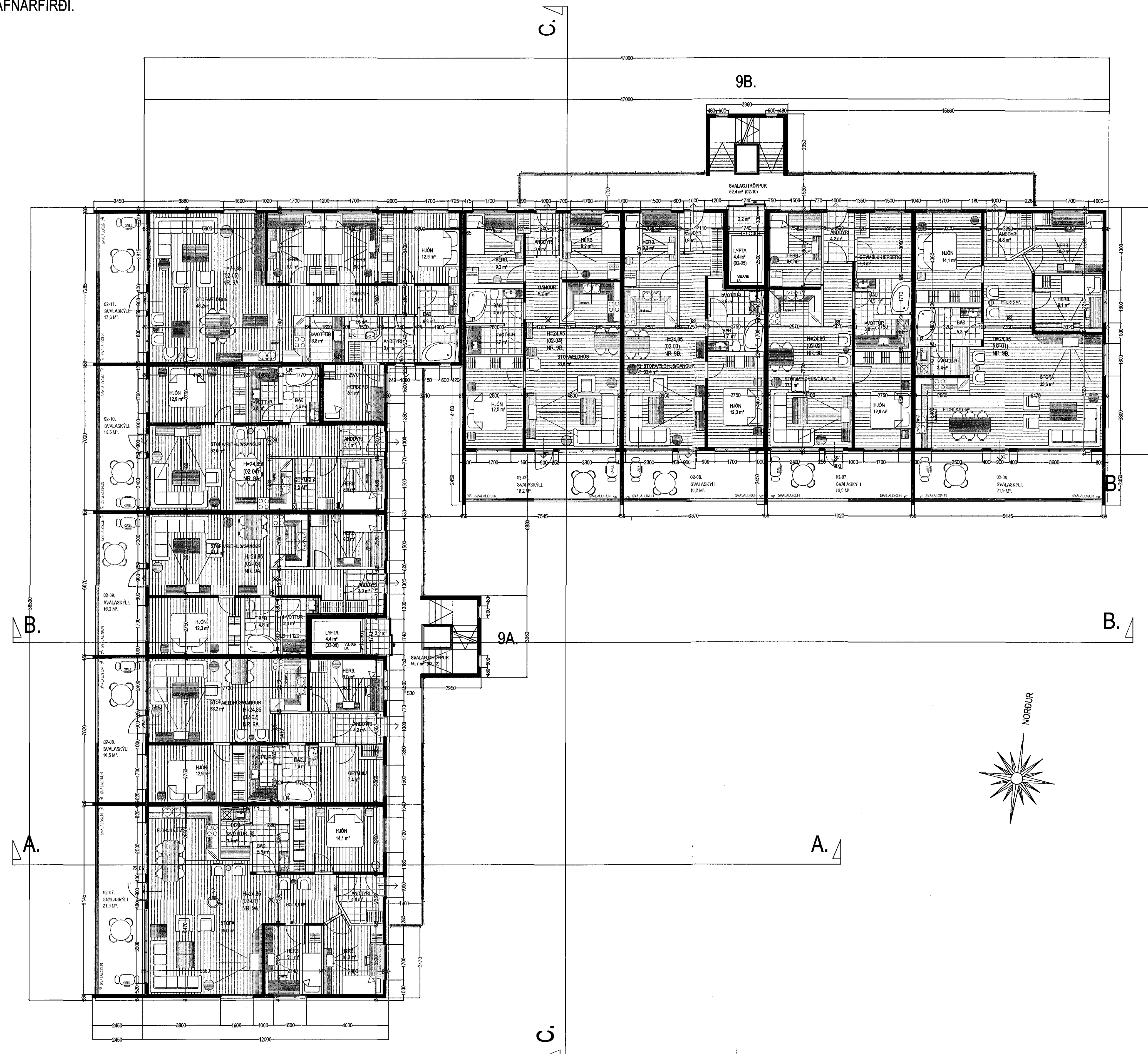
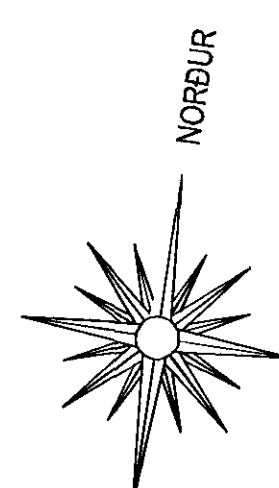
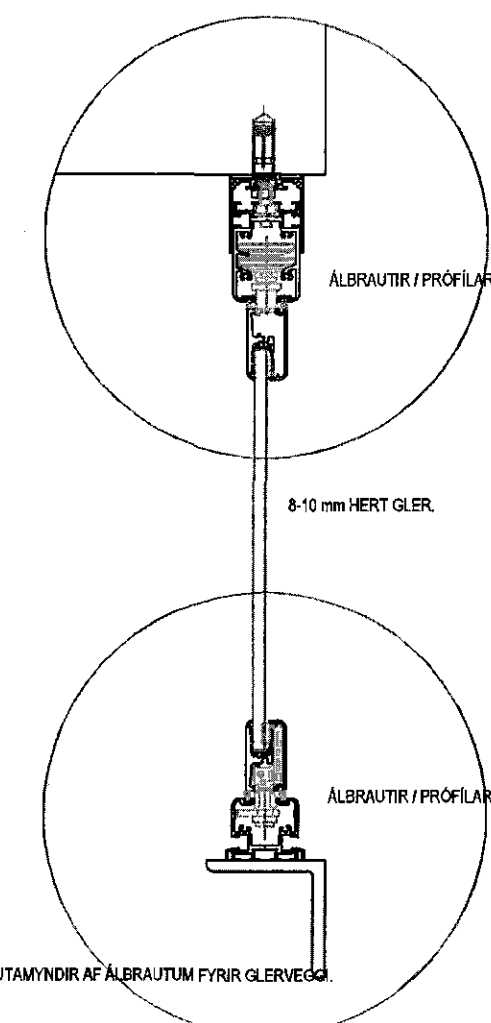


Samþykkt þann
07. júní 2017
Bygginguláttinn



SVALASKÝLI.
Svalaskýlin er lokað með 8-10 mm hartu gleri.
Hveju svalaskýli er lokað (B-LOKUN) með gleringunum sem hvila í þar til gerðum albræmum.
Svalaskýlin eru opnarleg ebr. græn 9.6.17 14 D í byggingarplaganum.
Gler og bínaður í svalaskýlinum skal vera samþykktur af mannvísastofnun ebr. græn 9.6.17 byggingarplaganum.
Niðurtíli og yfirföli eru á svölum.



GRUNNMYND 2. HÆÐ. MKV. 1:100.

Breytingar:	Daga	Teikn	Yfir
6. hæð teiknuð.	02/05/05		
Bilastöðum breytt. (Reyndarupplýttur)	08/03/08		
Hafnir steypt veggir milli staða og skrágrævaða. (Reyndarupplýttur)	05/01/10		
Svalaskýli teiknuð.	09/01/16		

Eskivellir 9 Hafnarfirði.
Landnúmer: 197721

Aðaluppdráttur. Númer: 3 af 11

Efni: Grunnmynd 2. hæð.
Mælikvæði: 1:100.
Frumstærð blaðs: A1
Teiknað: Sig. Þ. Verk nr: 00000
Yfirfarið: Sig. Þ.
Dagsetning útgáfu: 07-07-2004. Endursk:

STH. teiknistofan ehf. Strandgötu 11.
Aritun aðalhönnuðar. 220 Hafnarfirði.
Sími 5651510.
teiknistofan@simnet.is.
Öll aritun og afnot teikninga er lokað skriflega levfi STH Teiknistofu.

Sigurður Þonarðarson byggingarfræðingur bfl. kl. 141250-4189