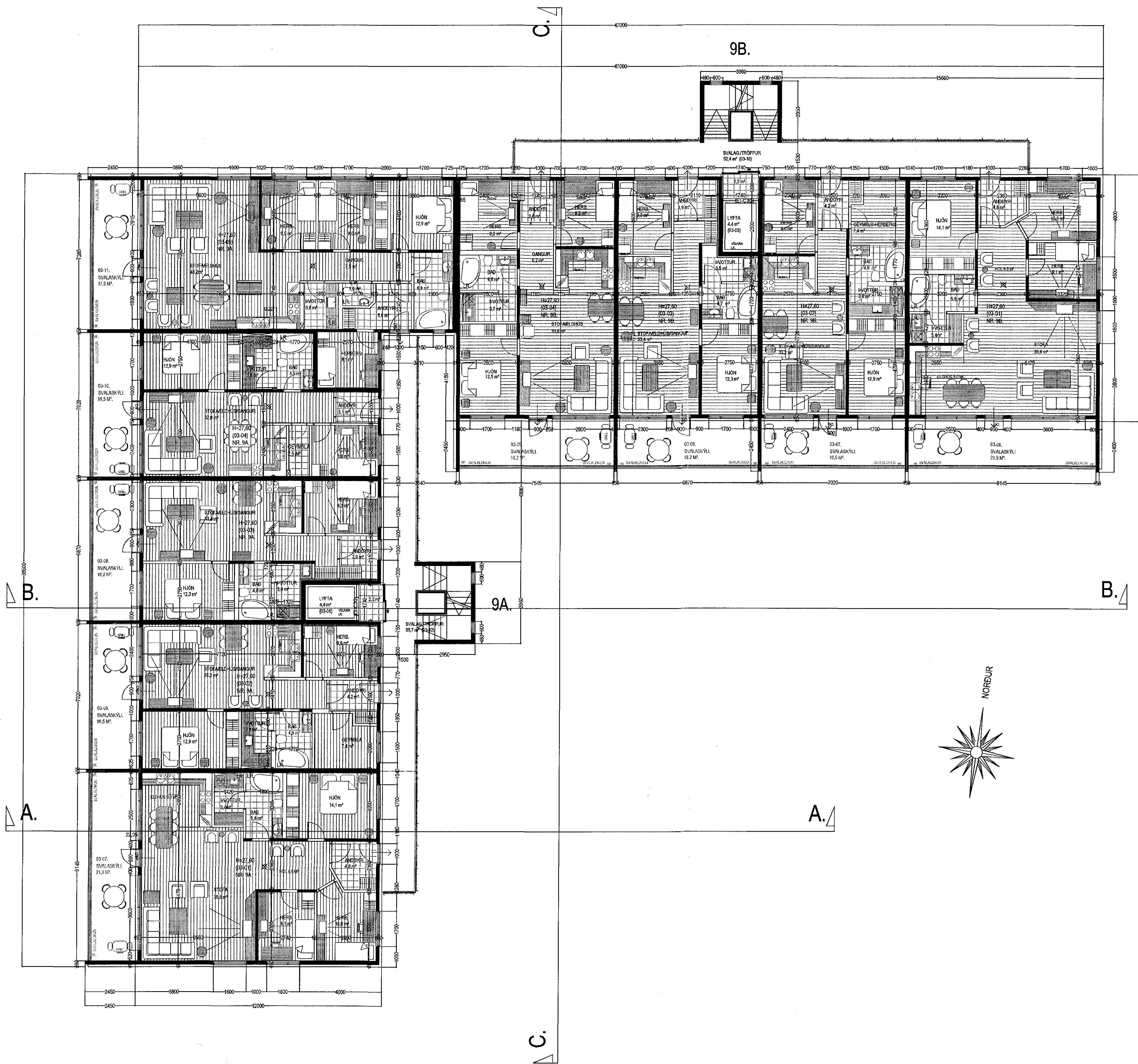
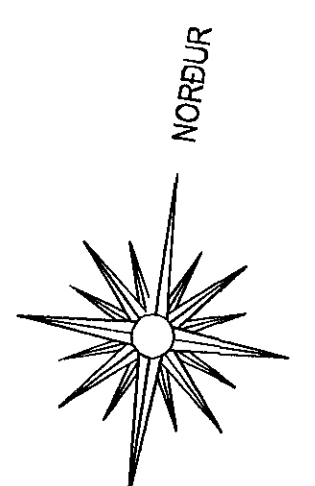
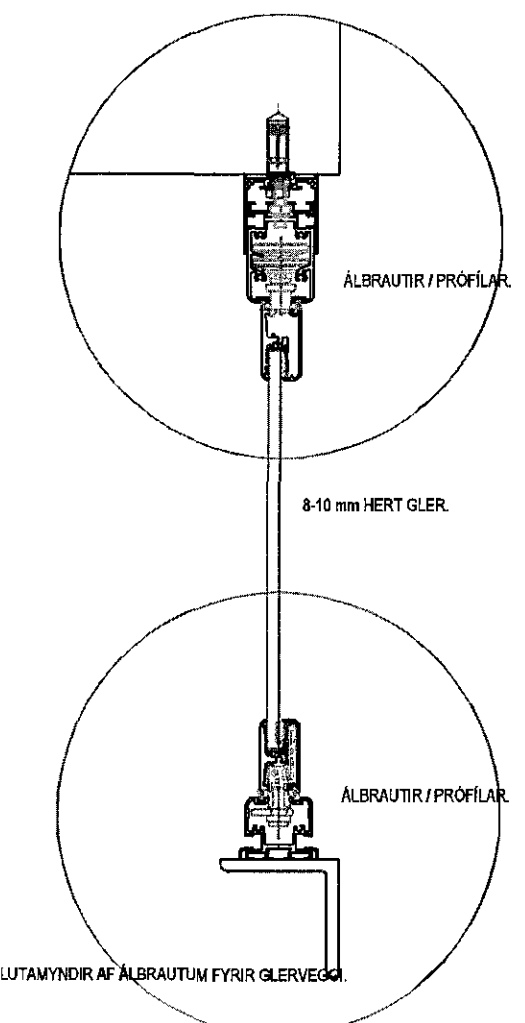


Samþykkt þann
07. júlí 2017
Byggingafræðingur / STH



SVALASKÝLI.
Svalaskýlum er lokað með 8-10 mm hartu gleri.
Hvert svalaskýli er lokað (B-LOKUN) með glöruningum sem hvíða l þar til gerðum ábrautum.
Svalaskýlin eru opnaðir ebr. græn 9.6.17 í D í byggingaregluþétt.
Gler og búnaður í svalaskýlin skal vera samþykktur af mannkjástofnun ebr. græn 9.6.17 byggingaregluþétt.
Núrnúttí og yfirföri eru á svolum.



GRUNNMYND 3. HÆÐ. MKV. 1:100.

Breytingar:	Daga	Teikn.	Yfir.
Efni:			
6. hæð tekið:	02/2005		
Stílastæki breytt. (Rendardagbókun):	08/2008		
Hæðir stoppt: voggir milli stæða og skrángarvæða. (Rendardagbókun):	05/2010		
Svalaskýli tekið:	09/2016		

Eskivellir 9 Hafnarfirði.
Landnúmer: 197721

Aðalupdráttur. Númer. 4 af 11

Efni: Grunnmynd 3. hæð.
Mælikvæði: 1 : 100.
Frumstærð blaðs: A1
Teiknað: Sig. Þ. Verk nr: 00000
Yfirfarið: Sig. Þ.
Dagsetning útgáfu: 07-07-2004. Endurskr:

STH. teiknistofan ehf. Ströngdóttu 11.
Ártun aðalhöfuðstar. 220 Hafnarfirði.
Sími 5651510. teiknistofan@simnet.is.
Ólífrittun og alnot bókunin er hæð skriflega levfi STH Teiknistofu.

Sigurður Þorvarðarson byggingafræðingur bfl. kt. 141250-4189.