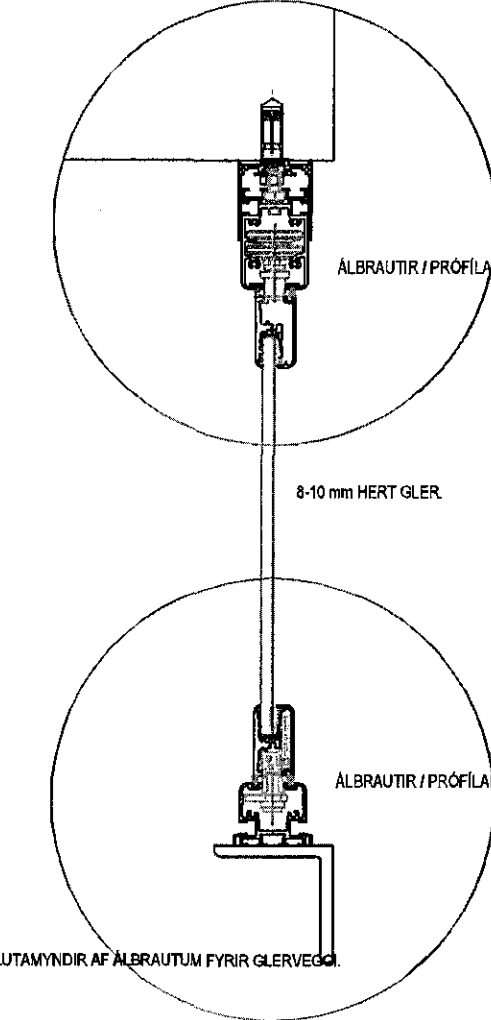


SVALASKYLI.
Svalaskýlin er lokað með 8-10 mm hertu gleri.
Hverju svalaskýli er lokað (B-LOKUN) með gleringum sem hilla í þer 8 gæðum ábráðum.
Svalaskýlin eru opnleg áhr. grón 9.6.17 í 13 D í byggingarlagi.
Gler og blaðar í svalaskýlinu skil vera samþykkt af mæringastofnun áhr. grón 9.6.17 í byggingarlagi.
Núrfól og yfirfl. eru á evólum.



GRUNNMYND 4. HÆÐ. MKV. 1:100.

Breytingar:	Dags.	Telk.	Yfir.
Efni:			
6. hæð tekið.			202005
Stærðum breytt. (Reynslarappóllur)			202006
Skilríki skipti vagns milli stæða og söfnunaraða. (Reynslarappóllur)			202006
Svalaskýli tekið.			202016

Eskivellir 9 Hafnarfirði.
Landnúmer: 197721

Aðaluppdráttur: Númer. 5 af 11

Efni: Grunnmynd 4. hæð.
Málstærð: 1 : 100.
Frumsjárð blaða: A1
Telknað: Sig. Þ. Verk nr: 00000
Yfirarið: Sig. Þ.
Dagsetning úlgáfu: 07-07-2004. Endursk:

STH. teiknistofan ehf. Strandgötu 11.
Ártun aðalhönnuðar: 220 Hafnarfirði.
Sími 5051510. Sími 5051510.
teiknistofan@simnet.is
Öll afritun og alnot teikninga er háð skriflegu leyfi STH Teiknistofu.

Sigurður Þorvarðarson byggingarfræðingur bfl. kt. 141250-4189.