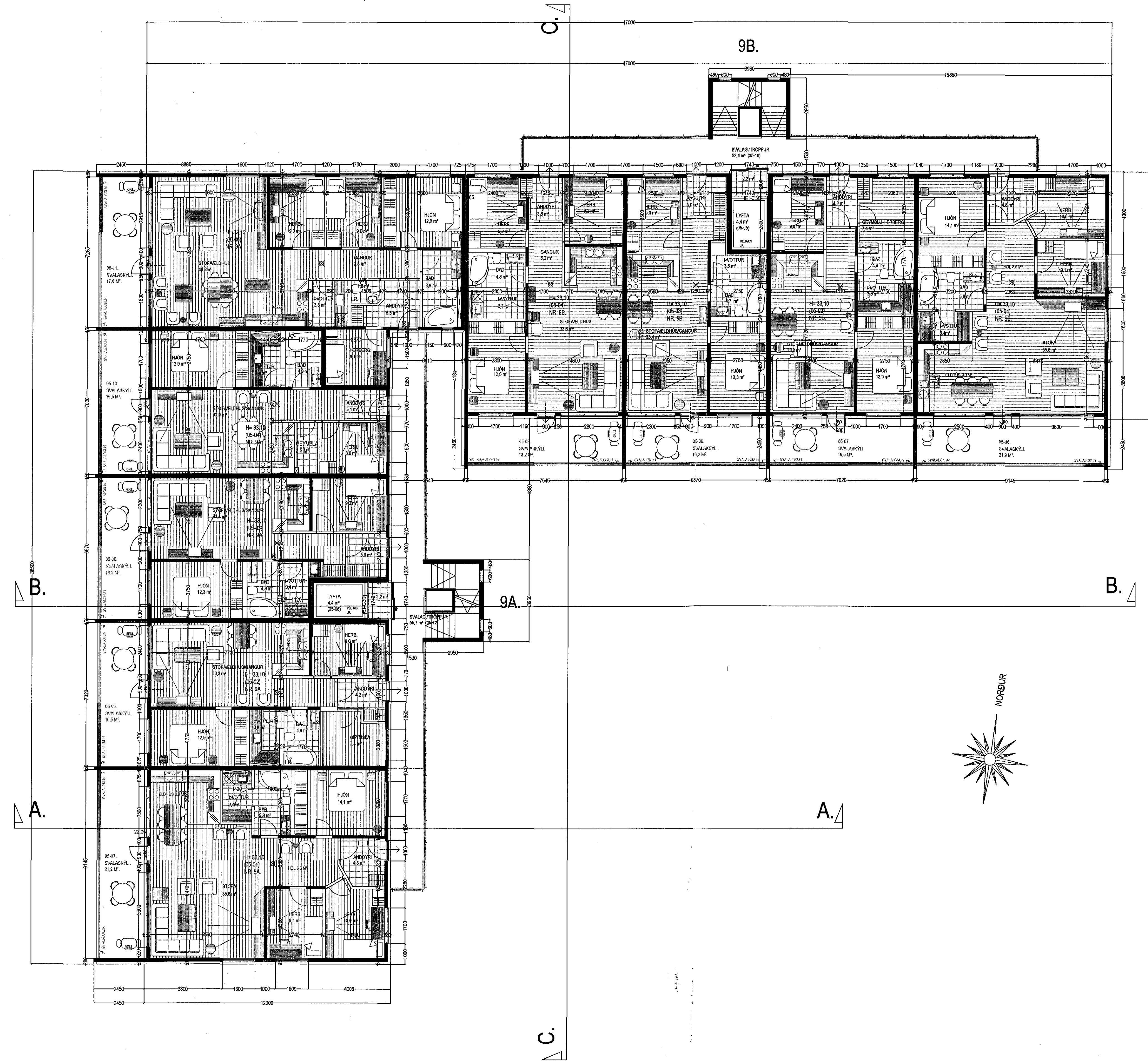
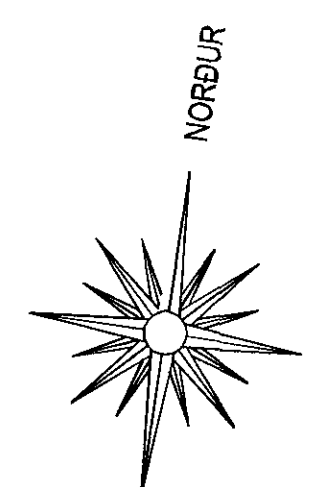
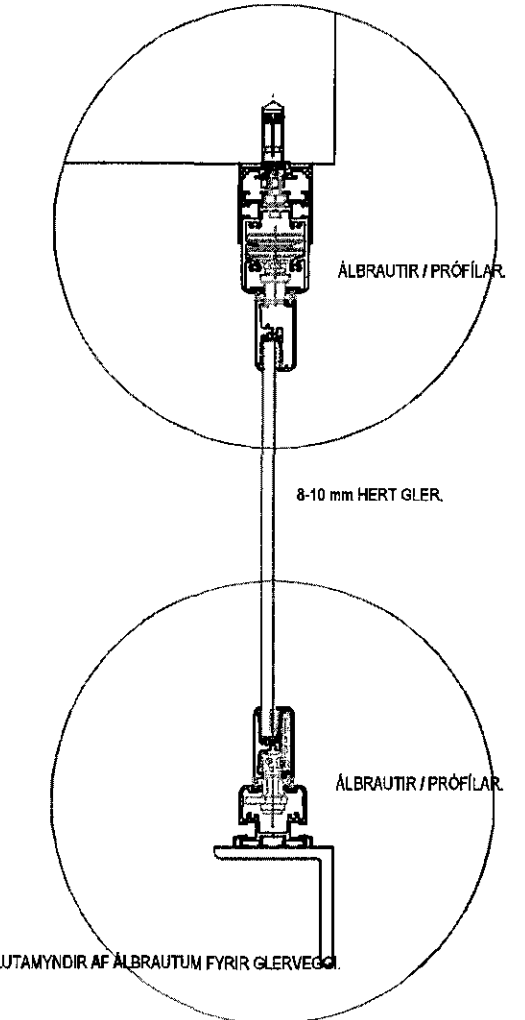


Sambýktun
07. júní 2017
Byggingarstjórnun



SVALASKÝLI.
Svalaskýli er íbæð með 8-10 mm hartu glati.
Þverja svalaskýli er íbæð (B-LOCK) með glerveitingum sem hvelja í þer til þaðum
ábræðum.
Svalaskýlin eru opnaðleg áhr. græn 9.6.17 10 D í byggingarreglugerð.
Gler og brennslur í svalaskýli skal vera samþykktur af mannvæðingastofnun áhr.
græn 9.6.17 í byggingarreglugerð.
Núrnúll og yfirfl. eru á svölum.



GRUNNMYND 5. HÆÐ. MKV. 1:100.

Breytingar:		
Efni:	Dags:	Telkn. Yfir.
5. hæð teiknad		000000
Stærðarm breytl. (Reyndarþegðittar)		000000
Hæðir slóðir vagnj. milli stæða og þveigiræðs. (Reyndarþegðittar)		000010
Svalaskýli teiknað.		000016

Eskivellir 9 Hafnarfirði.
Landnúmer: 197721

Aðaluppdráttur. Númer. 6 af 11

Efni: Grunnmynd 5. hæð.
Mastikvarði: 1 - 100.
Frumstærð blaðs: A1
Telknáð: Sig. Þ. Verk nr: 00000
Yfirfarið: Sig. Þ.
Dagsetning útgáfu: 07-07-2004. Endursk:

STH. teiknistofan ehf. Strandgötu 11.
Ártun aðalhönnuðar. 220 Hafnarfirði.
22/9/16 Sími: 510295-2766.
teiknistofan@eimnet.is Sími: 5051510.
Öll aðritun og afnot teikninga er hæð skriflega leyfi STH Teiknistofu.

Sigurður Þorvarðarson byggingarfræðingur bfl. kt. 141250-4189.