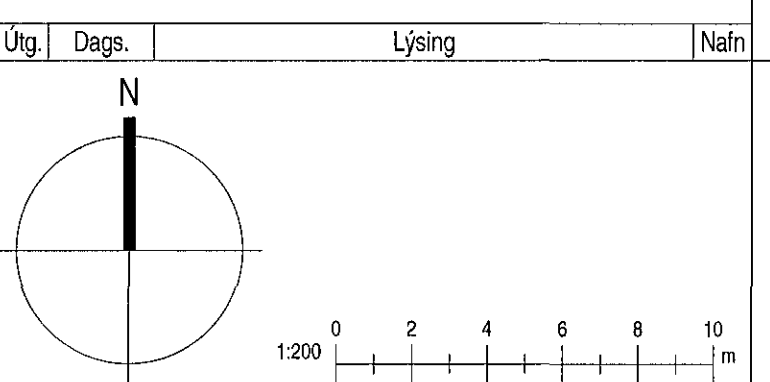


Samþykkt þann  
**31. maí 2017**  
 Byggingstjórnun FHLA

**Tákn**

GN	= Gólfúrtafl	Brunastákn
PN	= Pakkúrtafl	E60
SN	= Svefnúrtafl	E90
LR	= Loftæðing	Veggir og hæðskil
VLR	= Væðuð loftæðing	E60
PK	= Pólakassar	A-E60
NL	= Neykurfjós	A-E120
BO	= Björgunarpopp	RE-90
R	= Reykjavagn	REI120
HSL	= Handstakur	A-REIM20
UT	= Merkur úrgangur	
HR	= Húsvella	Húðir
VV	= Vápnaveila	E30-CS
RR	= Rálmagnaveila	E100-CS
UK	= Útkrúmi	E100-CS
DS	= Dyrastími	E100-CS
PS	= Dyrastími	Gluggar
FS	= Félagsli við björgunarpopp	E30
BR	= Brunastanga	
SL	= Stígaleiða	
SLU	= Stígaleiða út	
IS	= Stjórnað brennivörðunarkerfi	
INT	= Inntak	
EL	= Elístaðir fyrir loftsláða	



**Frostrós hönnun og þróun ehf.**  
 Hlíðarmúli 19-2 hæð, 201 Kópavogur, Ísland  
 GSM: 896 4616  
 Kf. 650913-1080 email: ragnar.lfr@gmail.com

**Stuðlaskarð 1-7**  
**Hafnarfjörður**

Landnúmer: 214626 Staðgr.: 1400-1-56600010  
 Fjölbýlishús

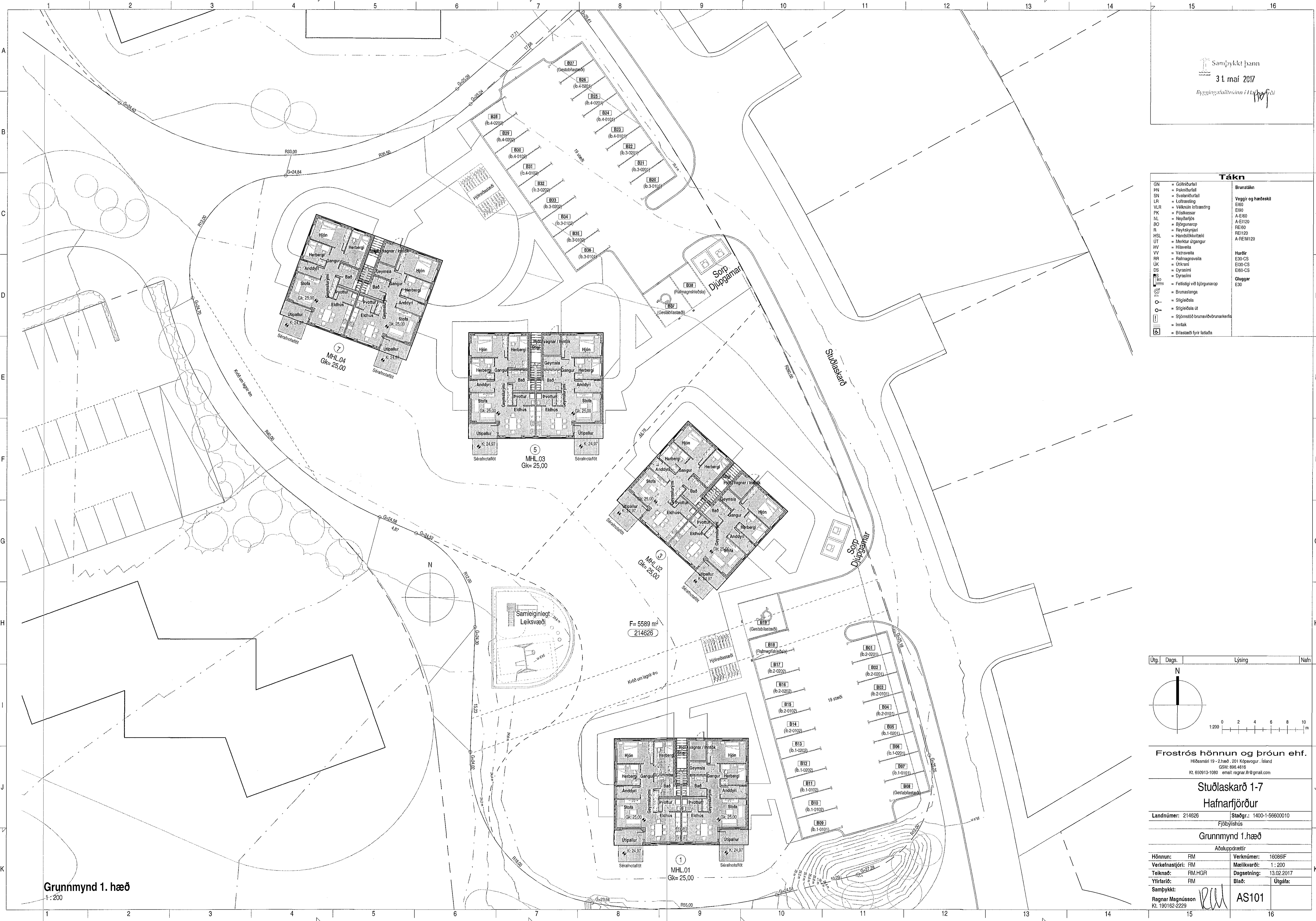
**Grunnmynd 1.hæð**

Adaluppdráttir

Hönnun:	FM	Verknúmer:	16086IF
Verkefnastjórn:	FM	Mælikvarði:	1 : 200
Teiknað:	FM,HGR	Dagsetning:	13.02.2017
Yfirfarir:	FM	Bláð:	Útgáfa:

Samþykkt:  
 Ragnar Magnússon  
 Kf. 190162-2229

**AS101**



**Grunnmynd 1. hæð**  
 1 : 200

Skrá: E:\Verkefni\16086IF-Stuðlaskarð 1-7\Haf16086IF-Stuðlaskarð 1-7\Haf\_cao.rvt

Copyright © Frostrós hönnun og þróun ehf. Hönnun skilvirkt er álitin rétt á alþjóðlegum - Fjölbýlishús er það samþykkt samþykkt