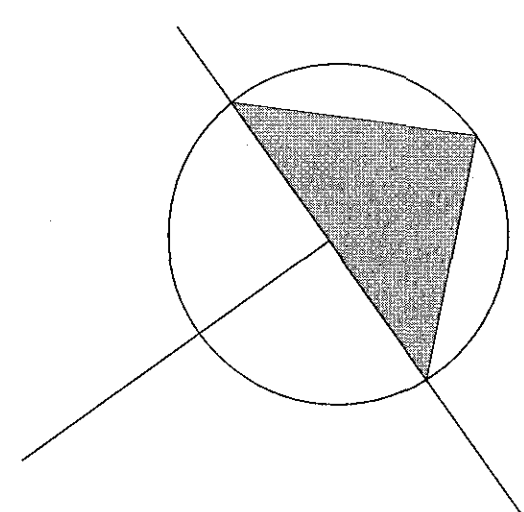
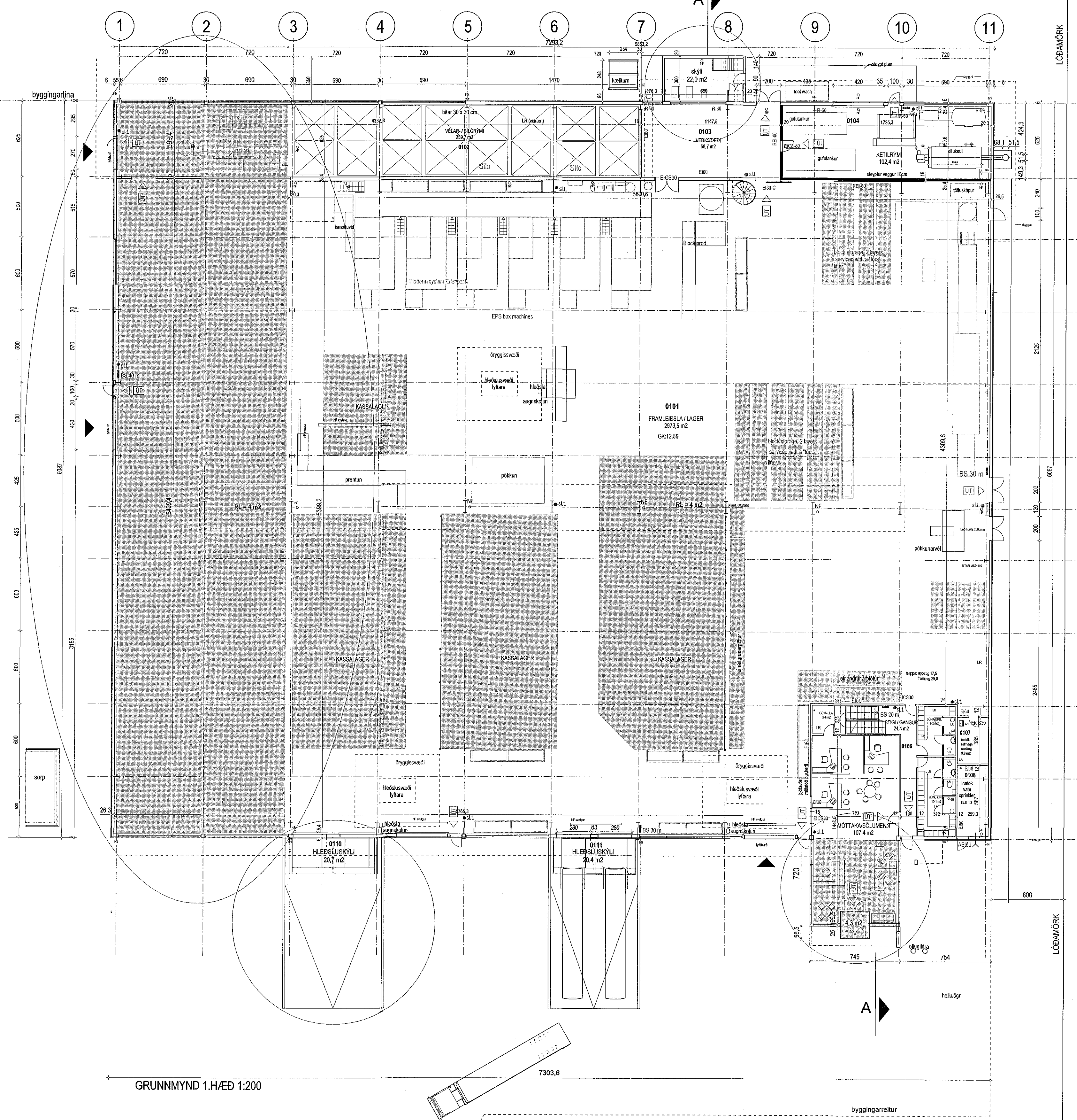
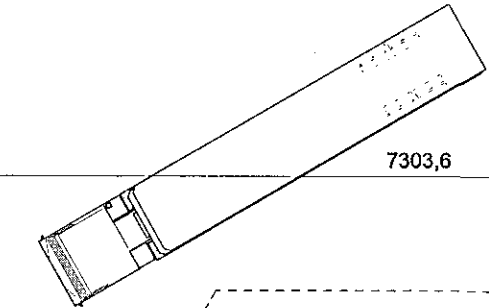


L=12,90 lóðarmörk

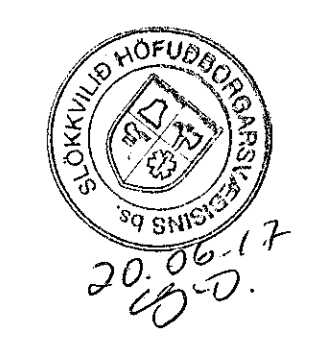
L=10,0 lóðarmörk



GRUNNMYND 1.HÆÐ 1:200



- X
- A
- B
- C
- D
- E
- F
- G
- H
- I
- J
- K



Digitally signed by Gunnar H Kristjánsson DN: cn=Gunnar H Kristjánsson, email=gunnarh@brunahonnun.is Reason: I have reviewed this document Date: 2017-05-26 14:27Z

TEMPRA ÍSHELLA 8, 220 HAFNARFIRÐI	
aðaltæknirningur	no 02
grunnmynd 1. hæð	kvartál 1:200
dagsetning	25. maí 2017
teiknistofa	GINGI Múlin 1, 460 Táknafljóður gingi11@stevnet.is
arkitektar hjá	Gunnlaugur Björn Jónsson kt. 110254-3349 sími: 6976884