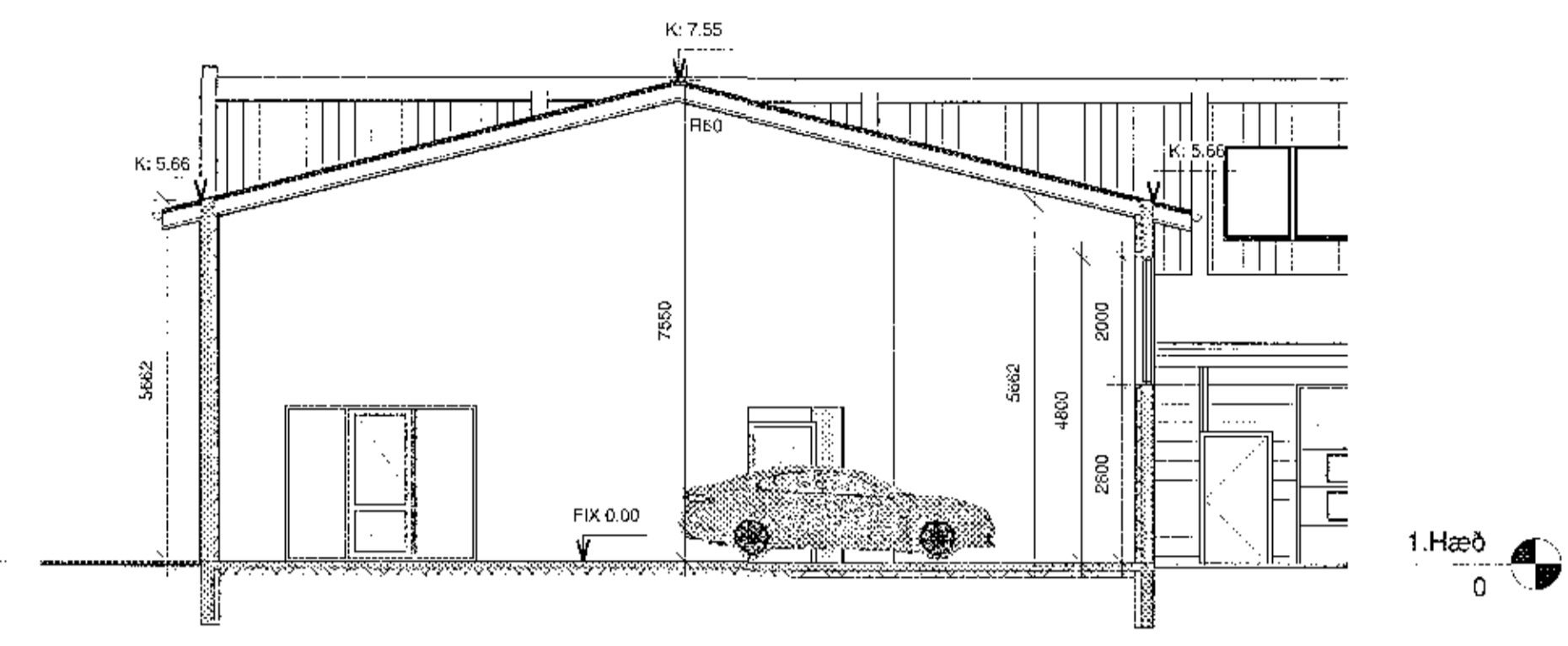
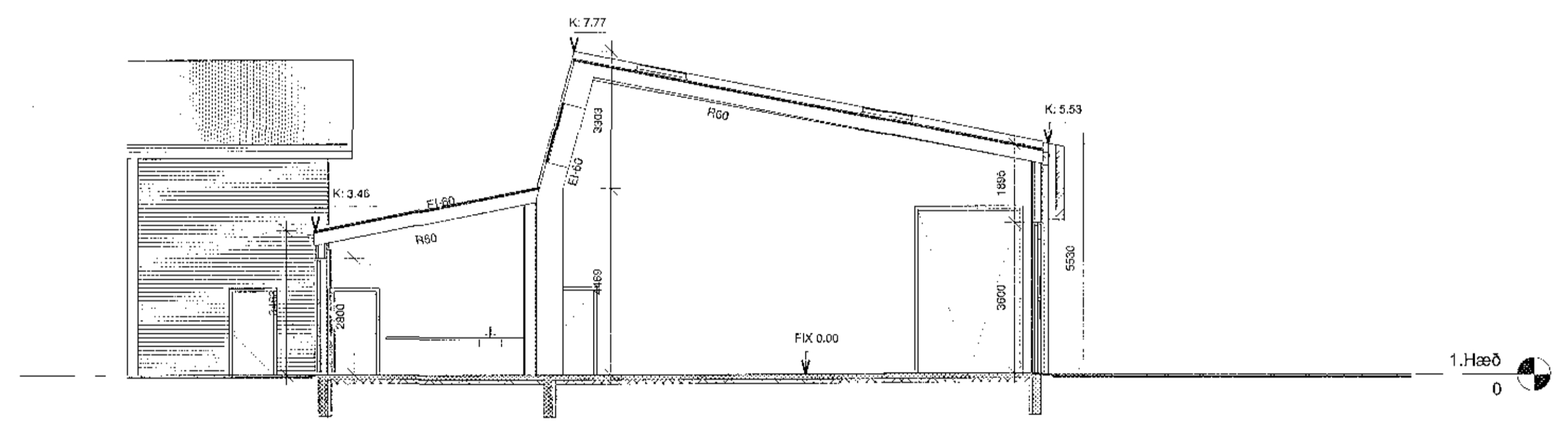


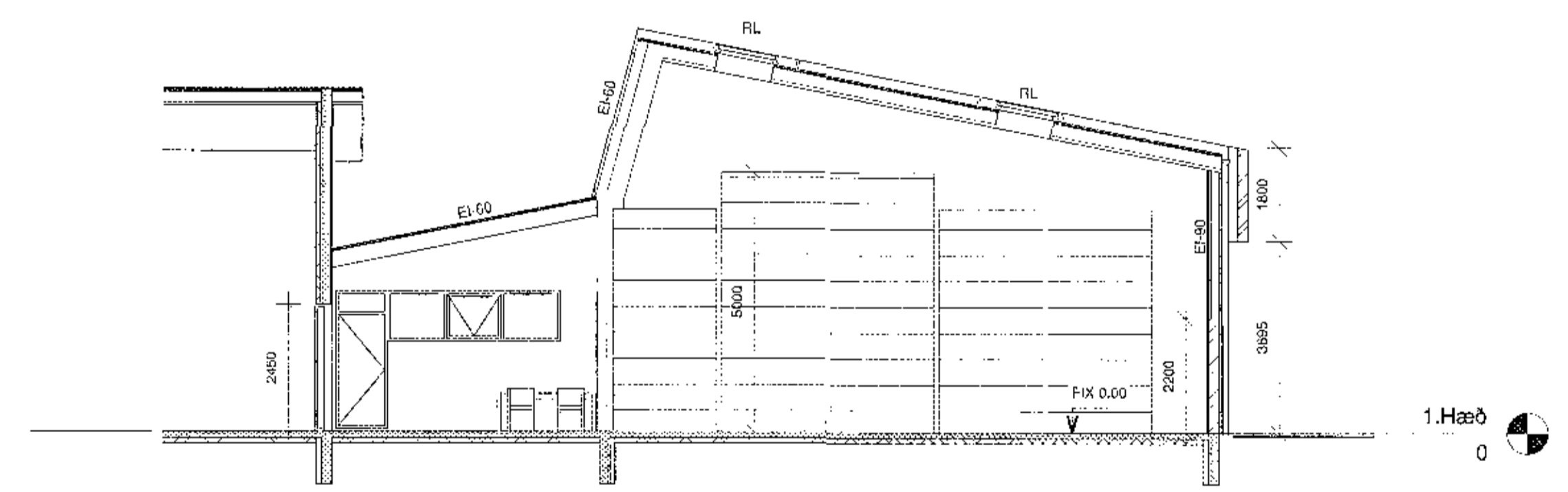
A Snið A
1 : 100



B Snið B
1 : 100



C Snið C
1 : 100



D Snið D
1 : 100

- Breytingar 24.02.2016:
- mhl 01: Milliott fjærlægt og innra skipulagi breytt
 - mhl 03 :Staðsetningu safarins í móttöku breytt .
 - Löð: Komið fyrir bílastæðum við vestr enda mhl 03

mansard
teiknistofa ehf
Suðurlandsbraut 30 - 108 Reykjavík
www.mansard.is / jonhraf@mansard.is
Kt.: 570394-2079 - s.862-7102

Verkheiti: Dalshraun 5 - 220 Hafnarfjörði
Efni: Aðaluppdrættir mhl 01
Snið

Verknúmer: A-15-03-02 Mkv.: 1:100 **A1**
Teikn. nr.: A-0103 Dags.: 15.06.2014
Hannað: JHH Teiknað: JHH
Jón Hrafn Hlíoðversson byggingafræðingur BFL
Kt.: 260662-6519
Samþykkt: *[Signature]*



Digitally signed by
Gunnar H. Friðjónsson
DN: cn=Gunnar H.
Friðjónsson, o=Gunnar
H. Friðjónsson, ou=Stofnun
húsnæðisráðs Íslands, c=IS
Reason: I have reviewed
the document
Location:
Date: 2017.11.17
09:02

BRUNAHÖNNUN
20
BYGGINGAFRÆÐINGUR