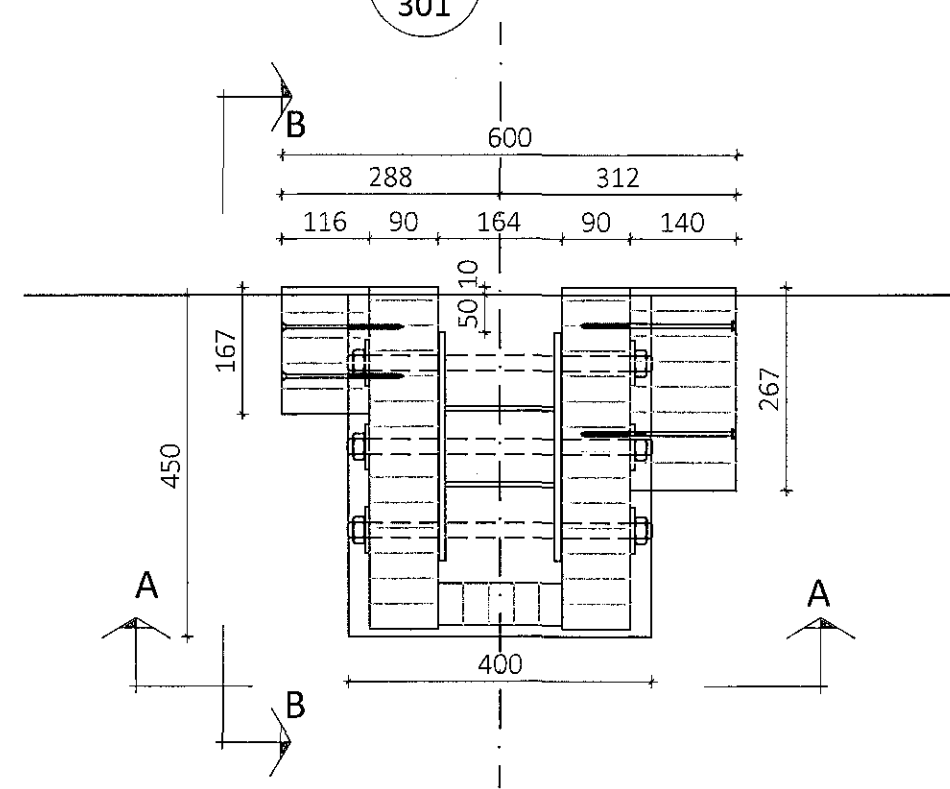


Samþykkt þann
23. feb. 2018
Byggingafulltrúi í Hafnarfirði

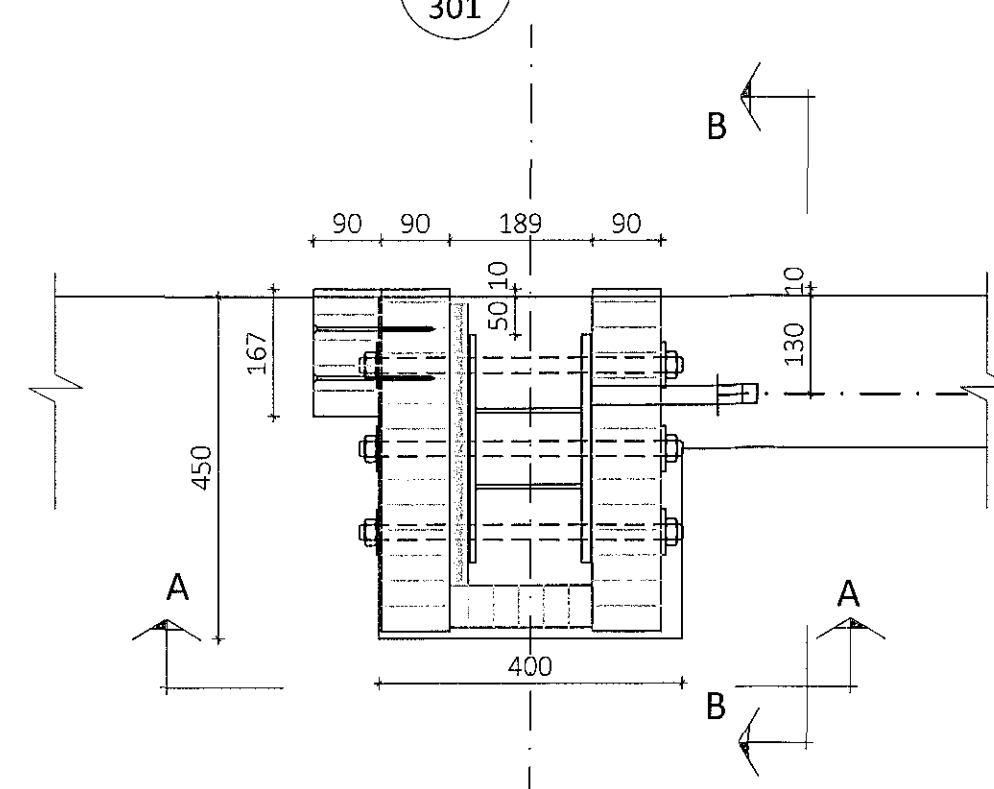
Teikningaskrá - arkitektateikningar

Nr.	Heiti	Kvarði	Útgáfud.
3.1.1	Afskiptamyndir - byggingarkitektar	1:500	18.08.2017
3.1.2	Afskiptamyndir - byggingarkitektar	1:100	18.08.2017
3.1.3	Stál, vöð	1:300	18.08.2017

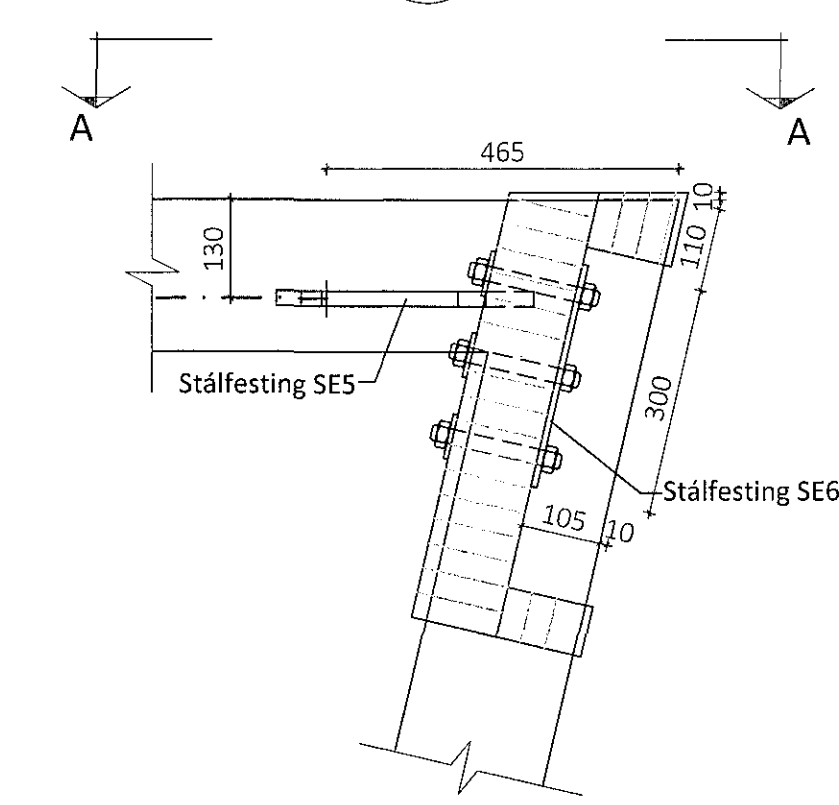
Sérmynd 1 Mkv. 1:10
301



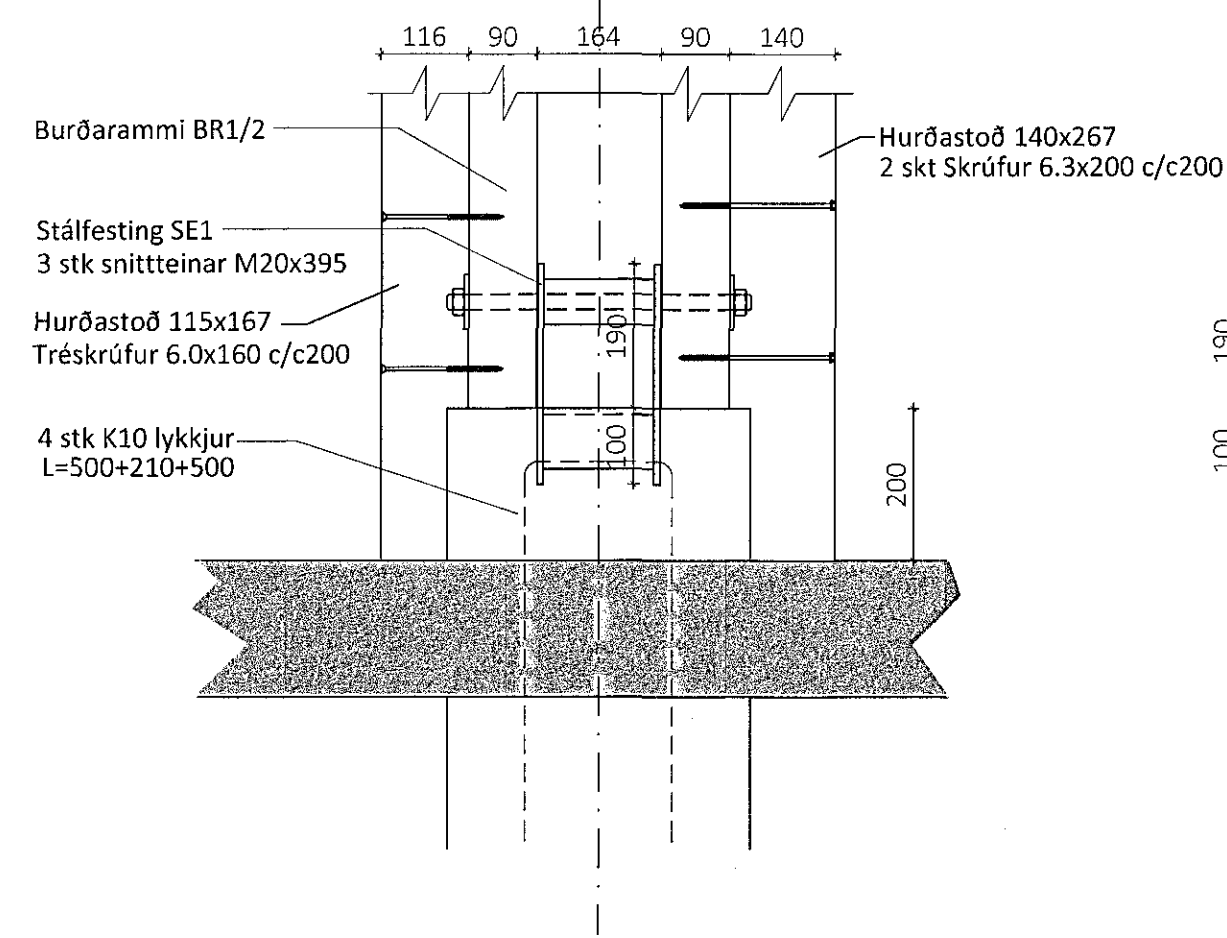
Sérmynd 4 Mkv. 1:10
301



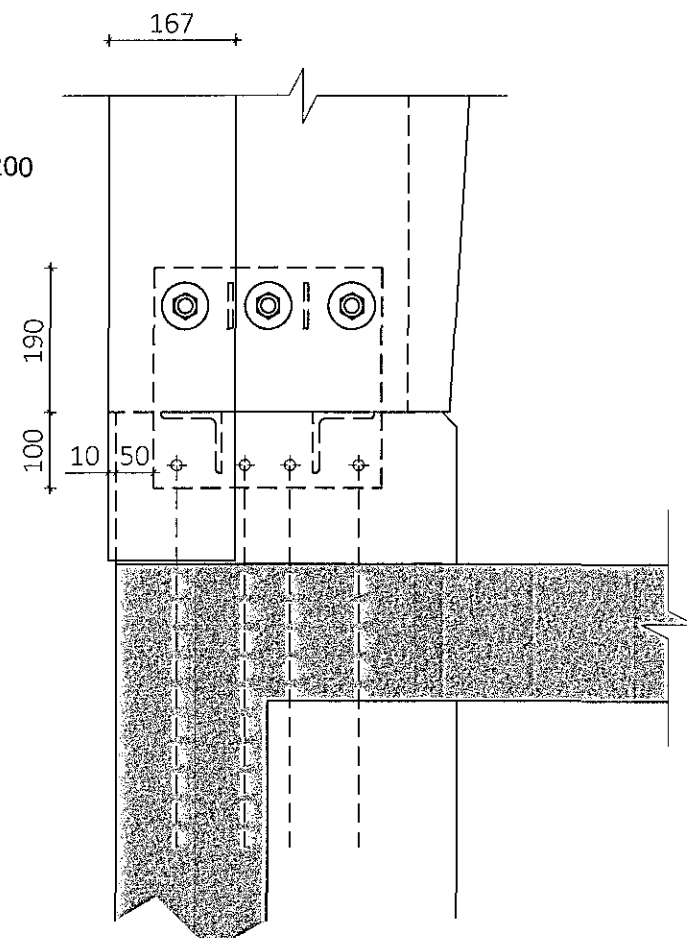
Sérmynd 5 Mkv. 1:10
301



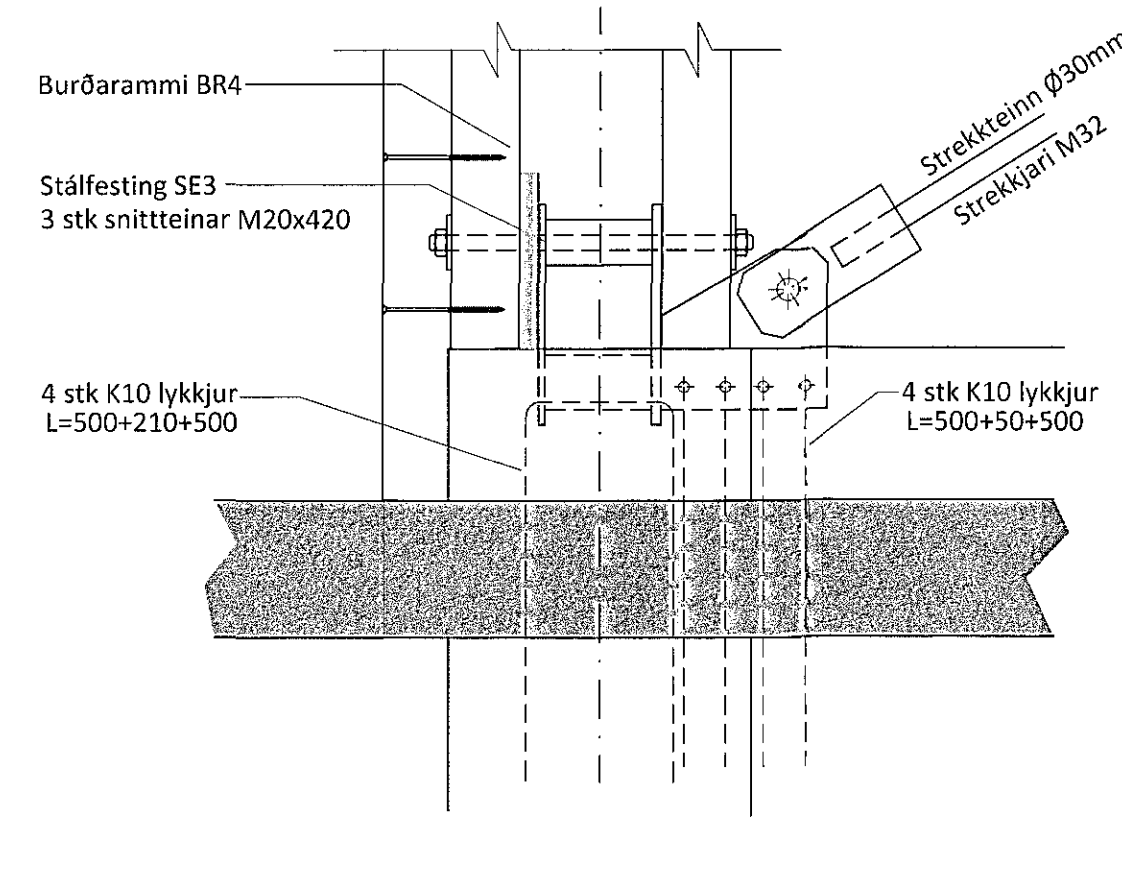
Snið A-A



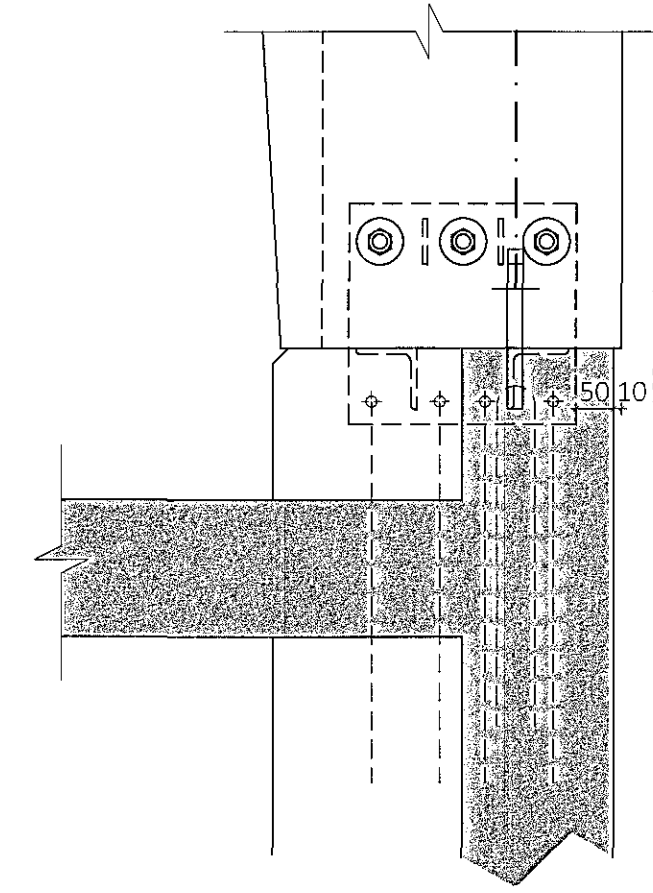
Snið B-B



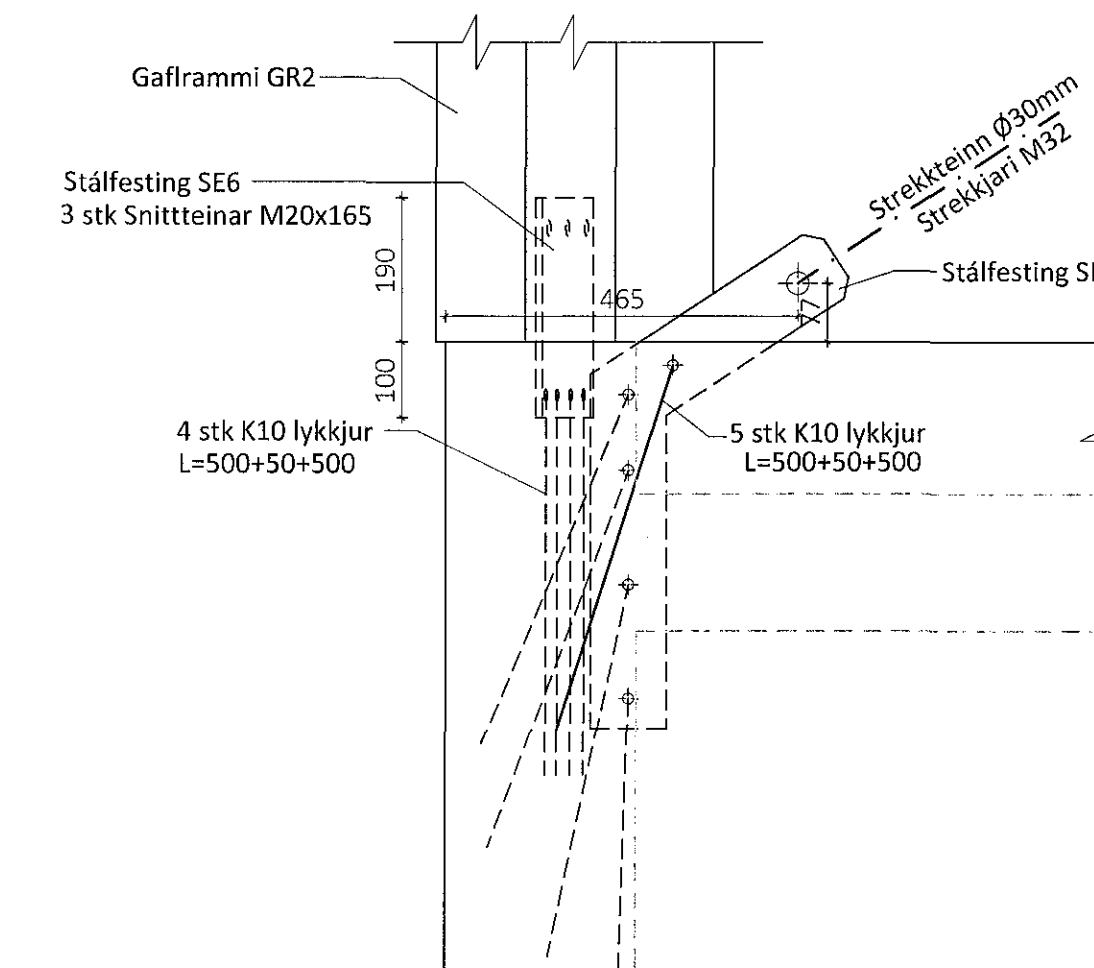
Snið A-A



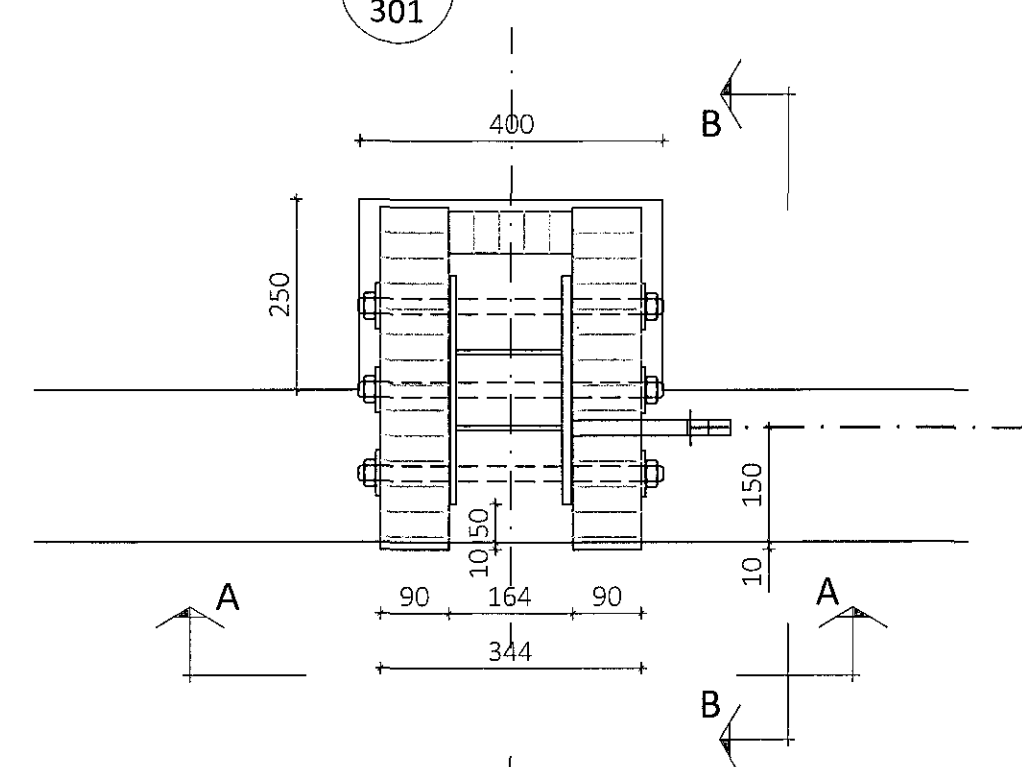
Snið B-B



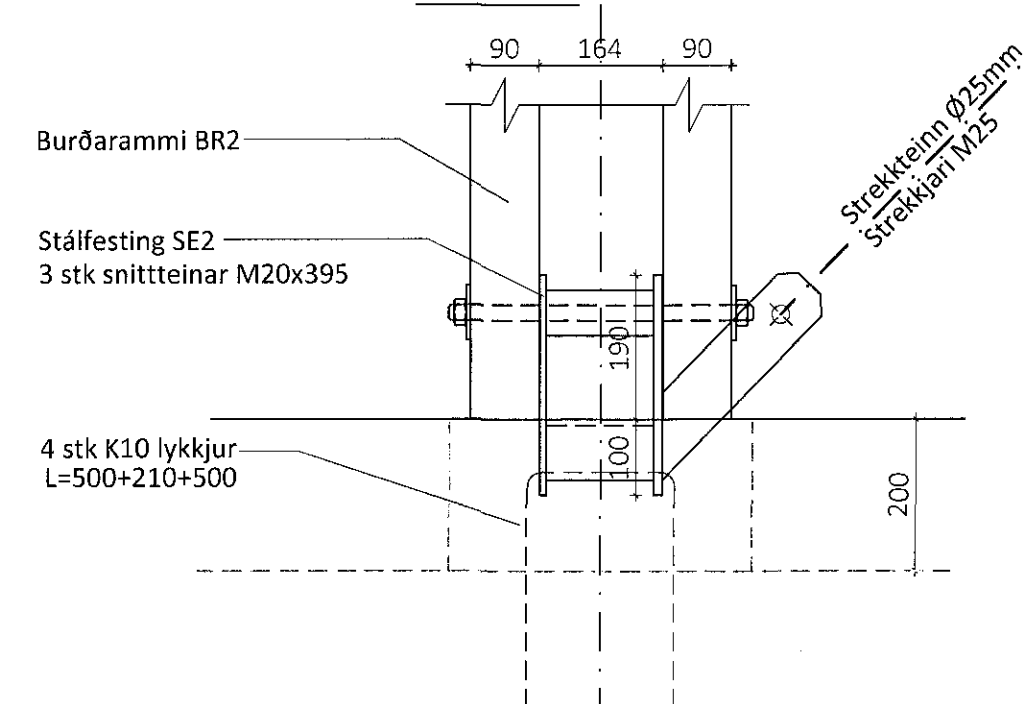
Snið A-A



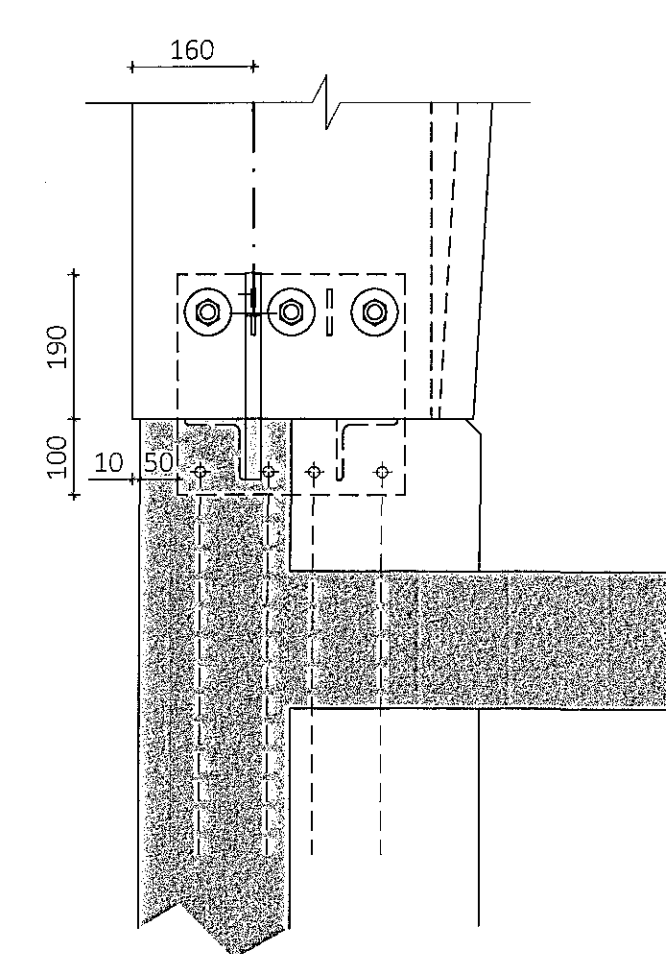
Sérmynd 2 Mkv. 1:10
301



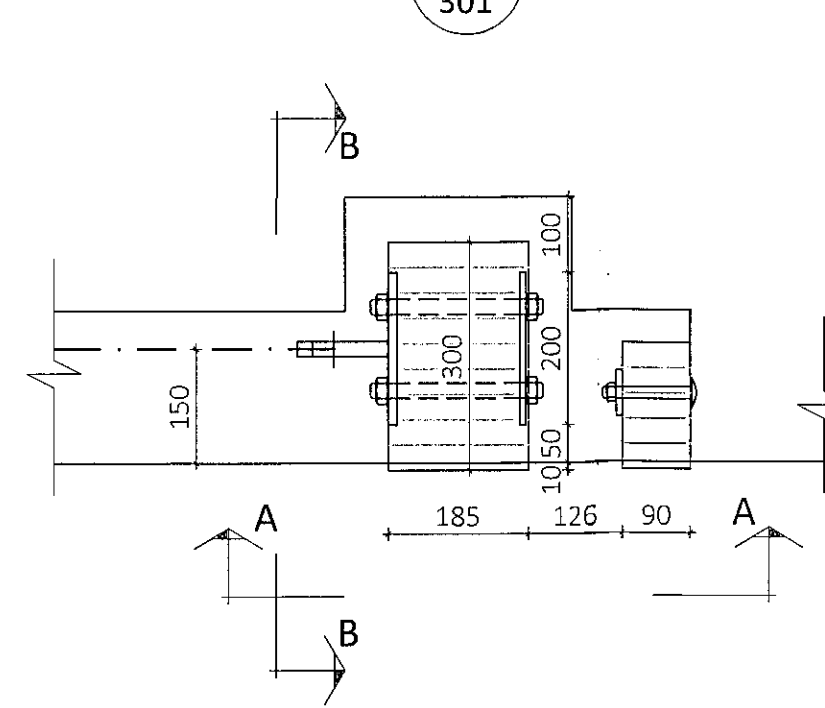
Snið A-A



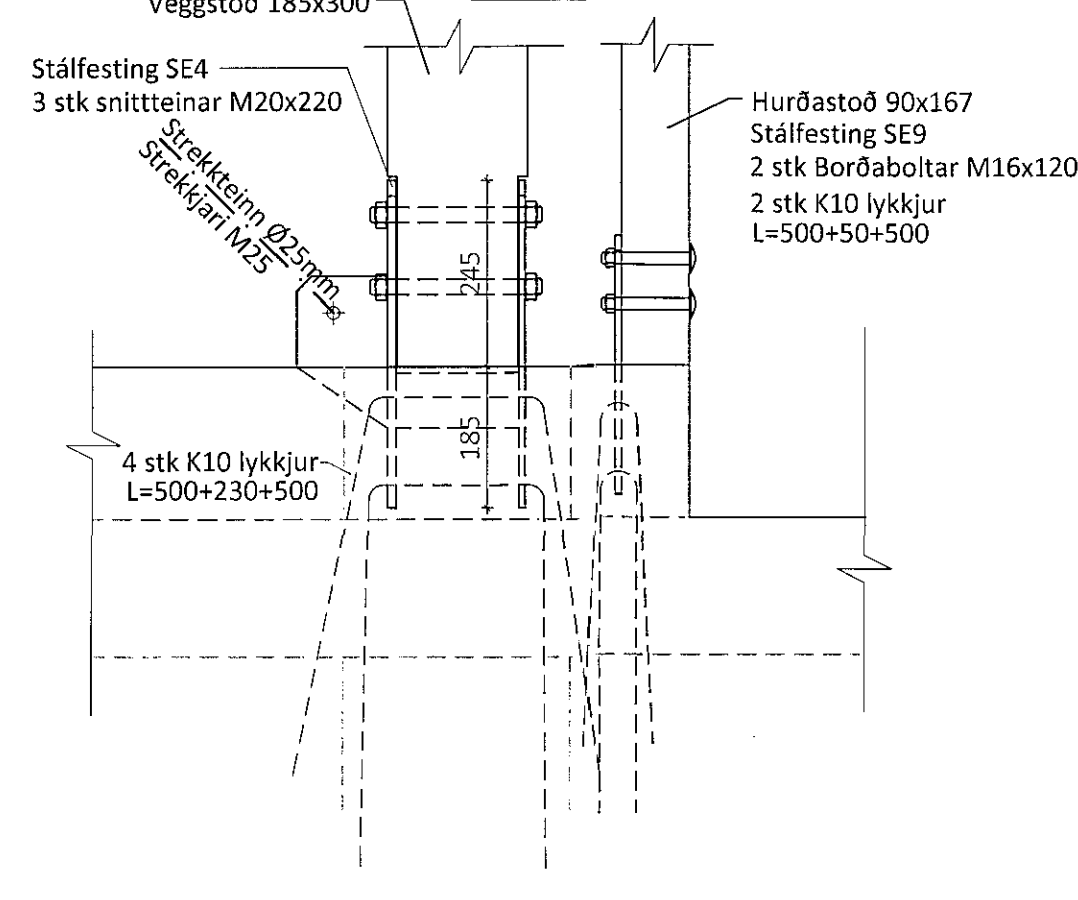
Snið B-B



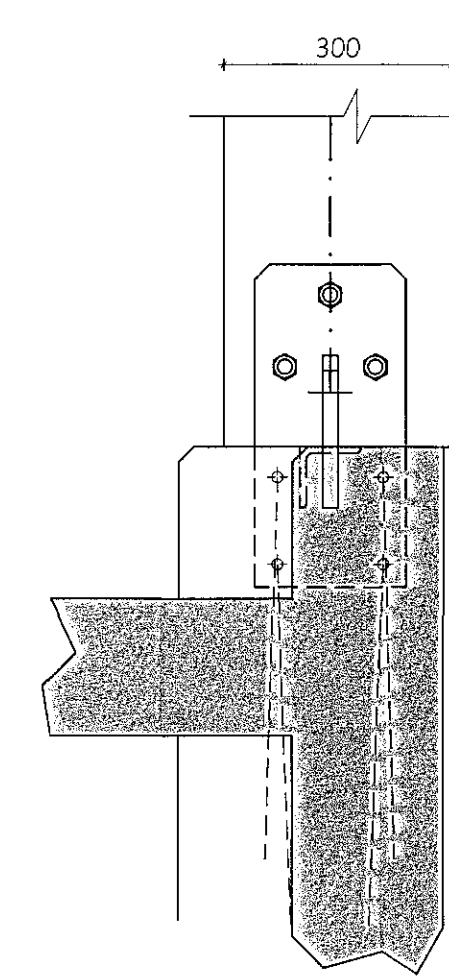
Sérmynd 3 Mkv. 1:10
301



Snið A-A



Snið B-B



ÖLL AFNOT OG AFRITUN TEIKNINGAR AD HLUTA EDA Í HEILD ER HÁÐ SKRIFLEGU LEYFI LÍMTRÉ VÍRNÉT EHF.

Númer	Dags.	Skýring breytingar	Br. af
1	8.12.2017	Deili 3/302 Gönguhúðar austurhlíð færast.	KB

MKV.	DAGS.	VERKNR.	ÚTGÁFA NR.
1:10	12.2.2018	DL17 019	2

TEIKN.	REIKN.	YFIRF.	NR. TEIKNINGAR
KB	KB		302

HEITI VERKS:
Einhella 6, Hafnarfirði

HEITI TEIKNINGAR:
Íðnaðarhús
Sérmyndir, innsteyptar festingar

NAFN HÖNNUNAR
Bjarni Ingbergsson
Byggingatæknifræðingur B.Sc.
kt. 030861-2729 - bjarni@limtrevirnet.is

ARITUN HÖNNUNAR
Bjarni Ingbergsson
ARITUN SAMRÆM HÖNNUNAR

DAGS. ÁRITUNAR
12.2.2018

DAGS. ÁRITUNAR