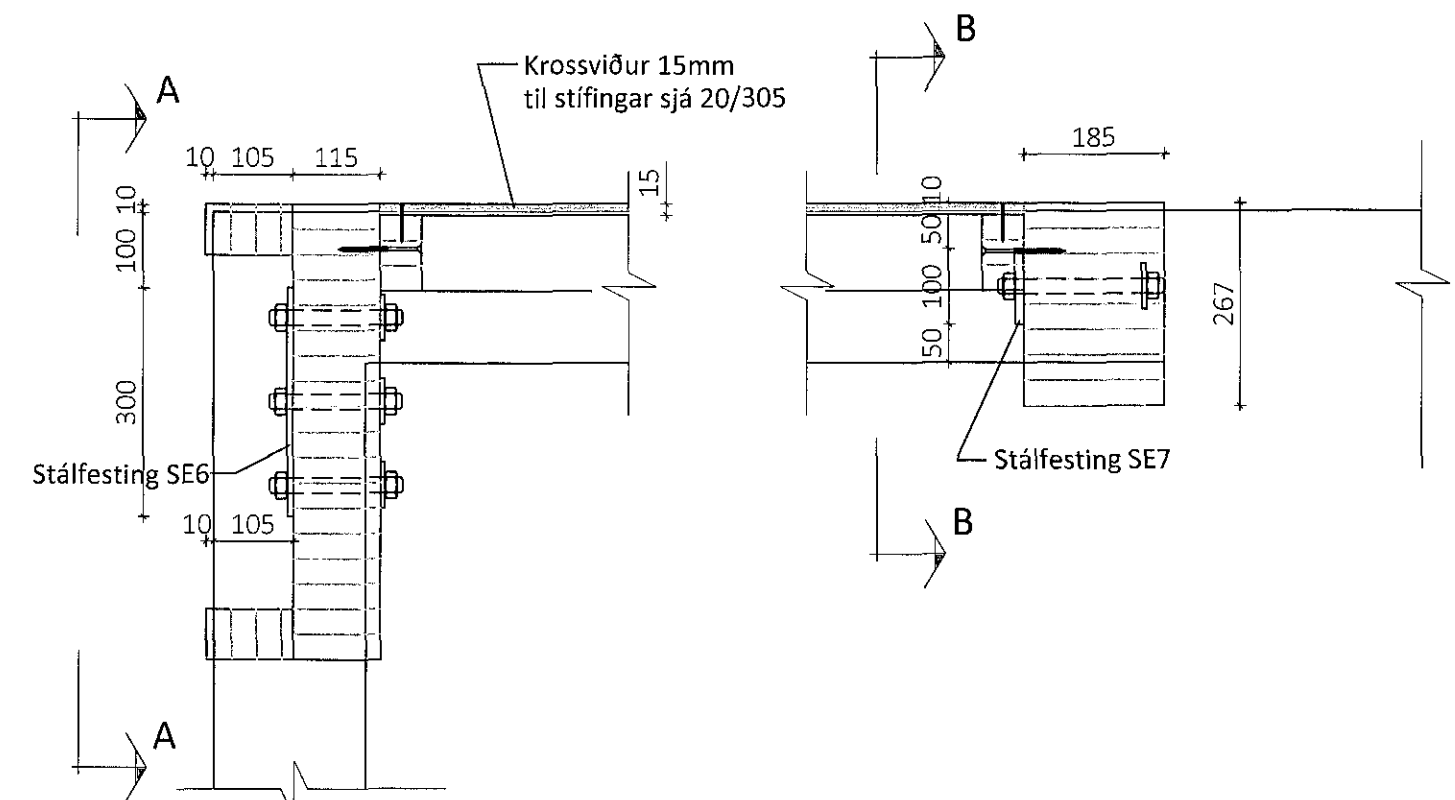
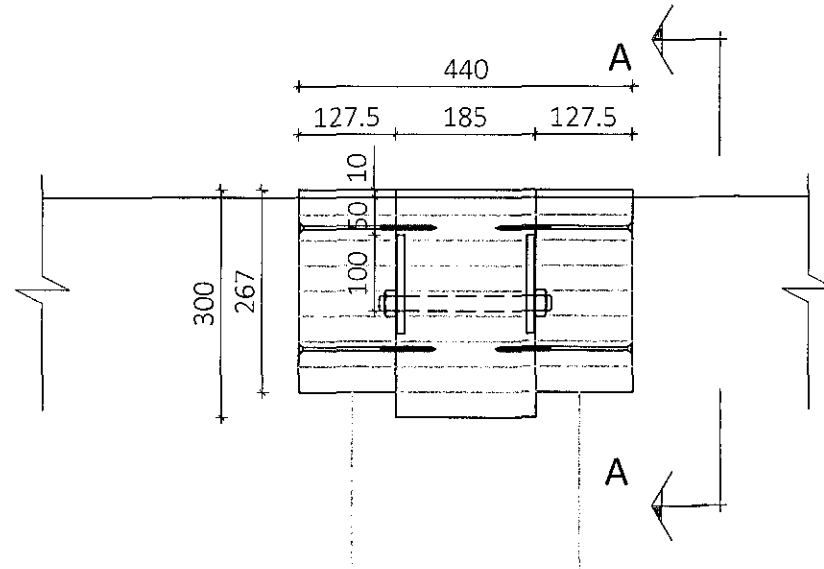


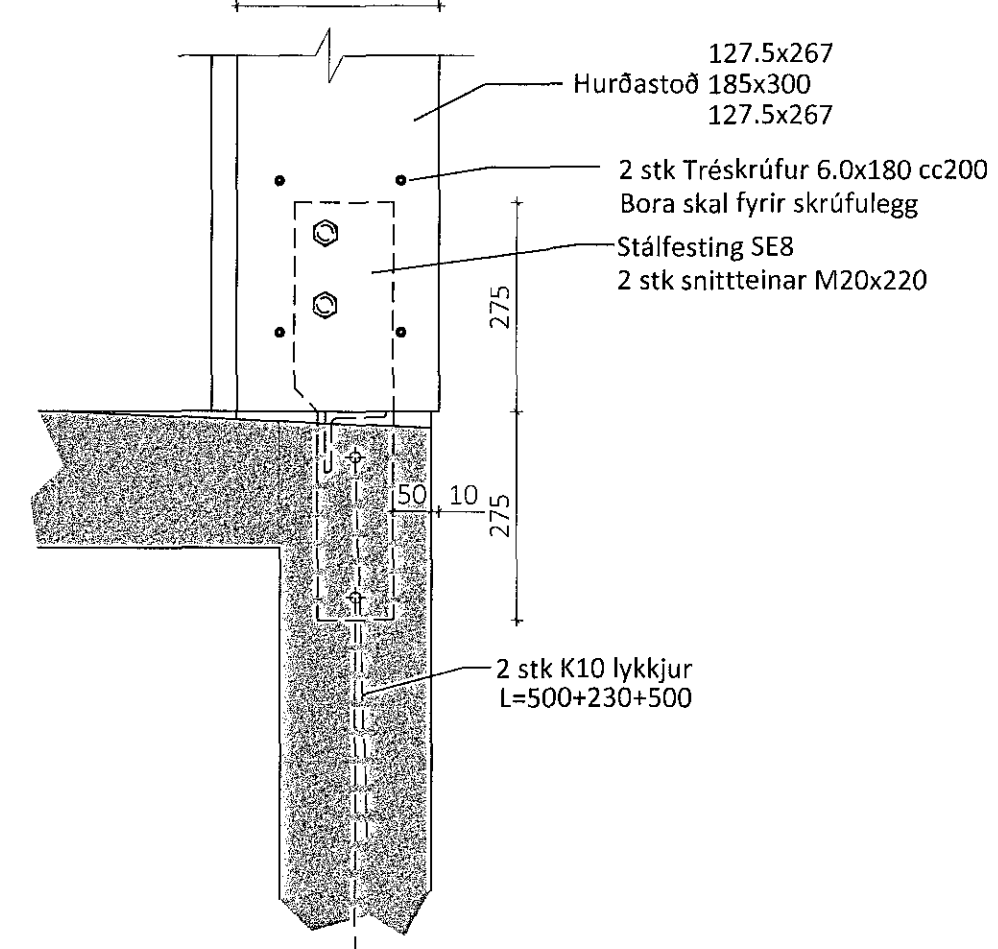
Sérmynd 6 Mkv. 1:10



Sérmynd 7 Mkv. 1:10



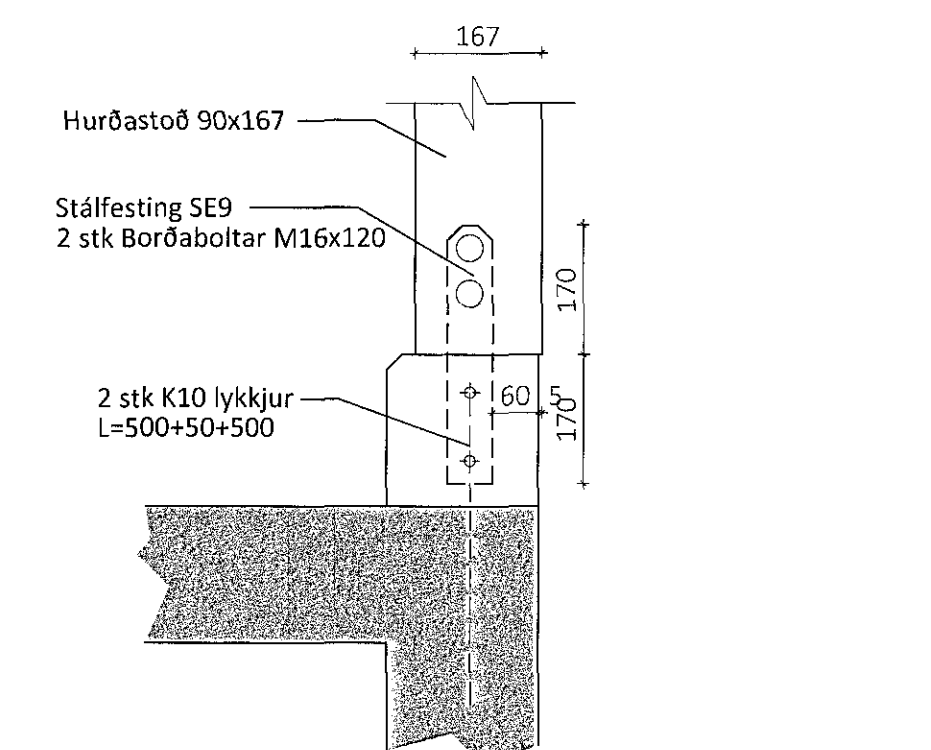
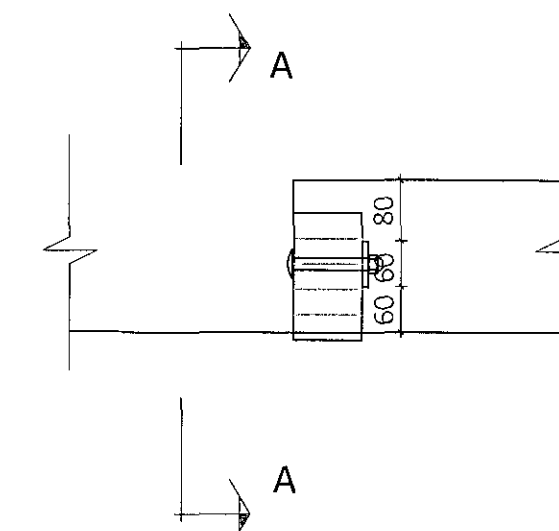
Snið A-A



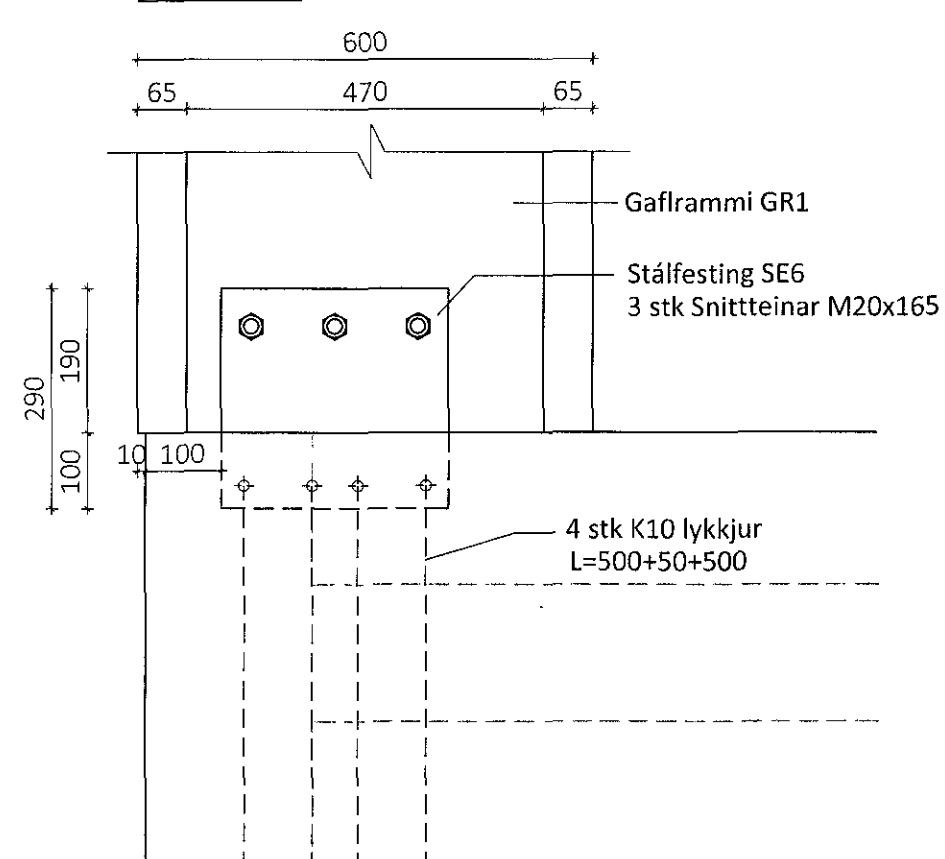
Samþykkt þann
23. feb. 2018
Byggingafræðingur
Hafnarfirði

| Teikningaskrá - arkitektateikningar | | | | |
|-------------------------------------|-----------------------------|----------------------|----------|------------|
| Nr. | Helti | Kvarði | Útgáfud. | |
| 1-1 | Ashlagdráttir | Þjoppelln arkitektar | 1-500 | 18.08.2017 |
| 1-1.1 | Ashlagmynd, byggingarlýsing | | 1-100 | 18.08.2017 |
| 1-1.2 | Sturtdráttir | | 1-100 | 18.08.2017 |
| 1-1.3 | Útlín, snið | | 1-100 | 18.08.2017 |

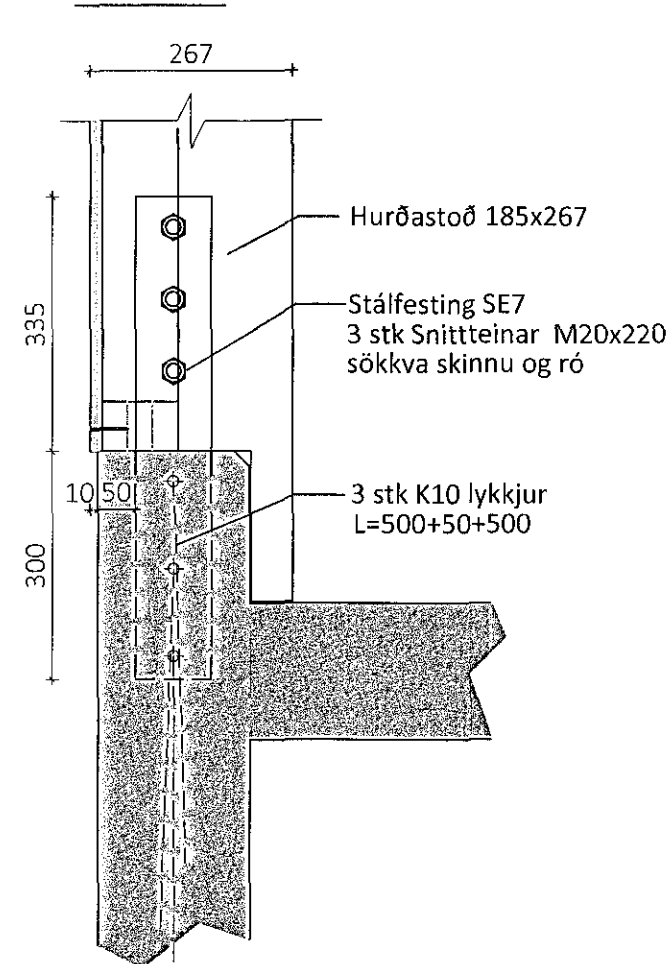
Sérmynd 9 Mkv. 1:10



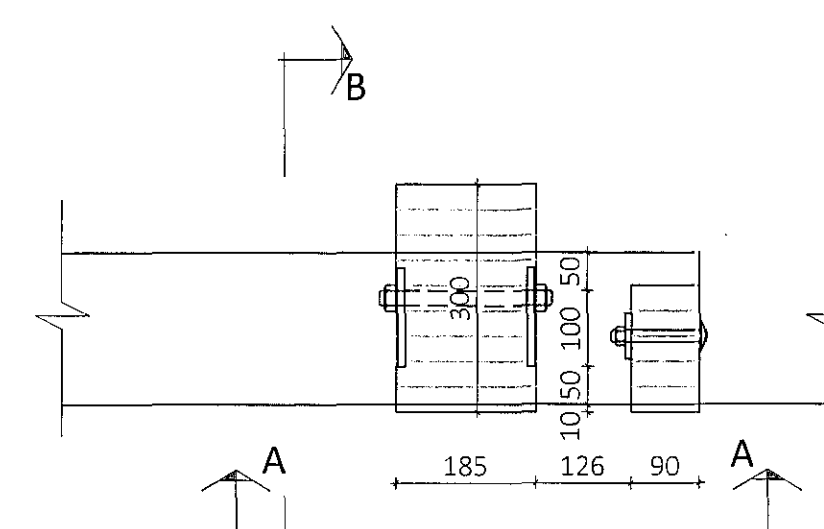
Snið A-A



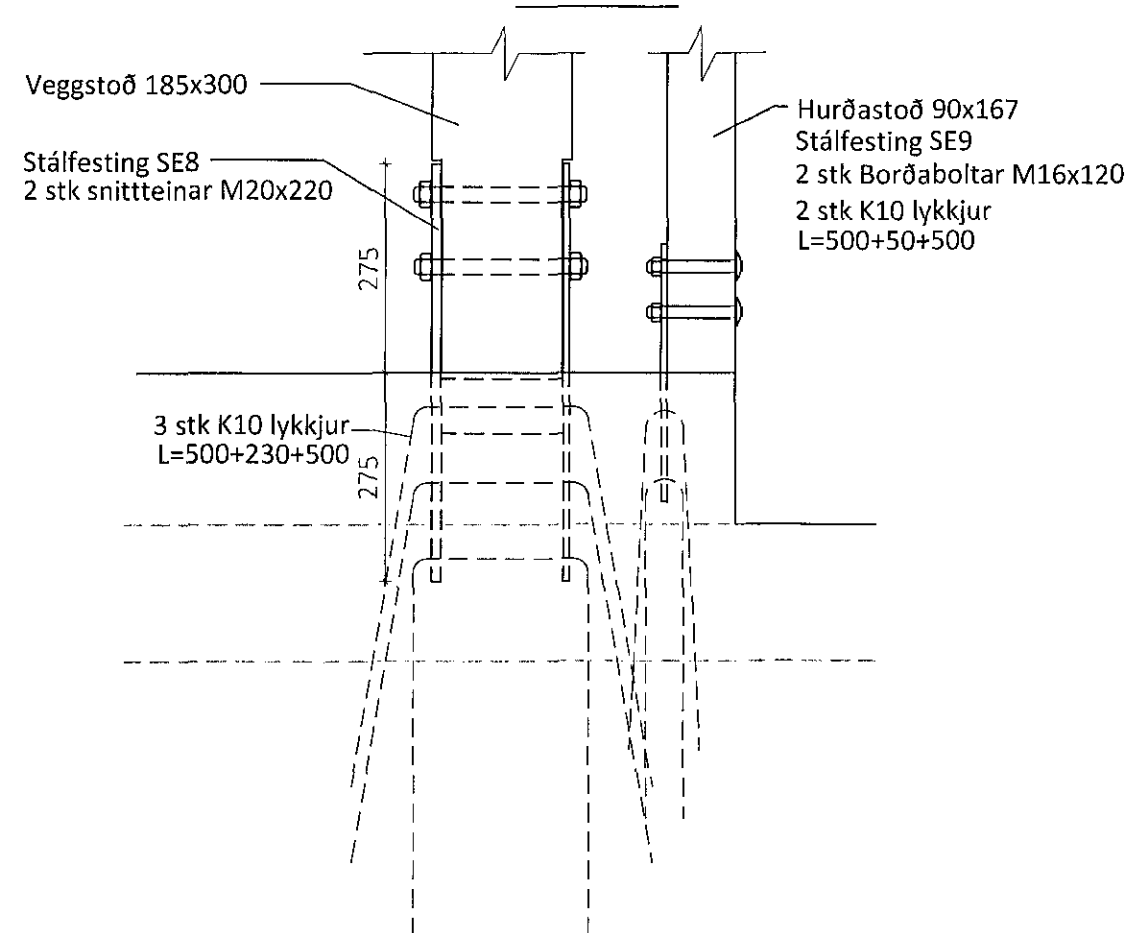
Snið B-B



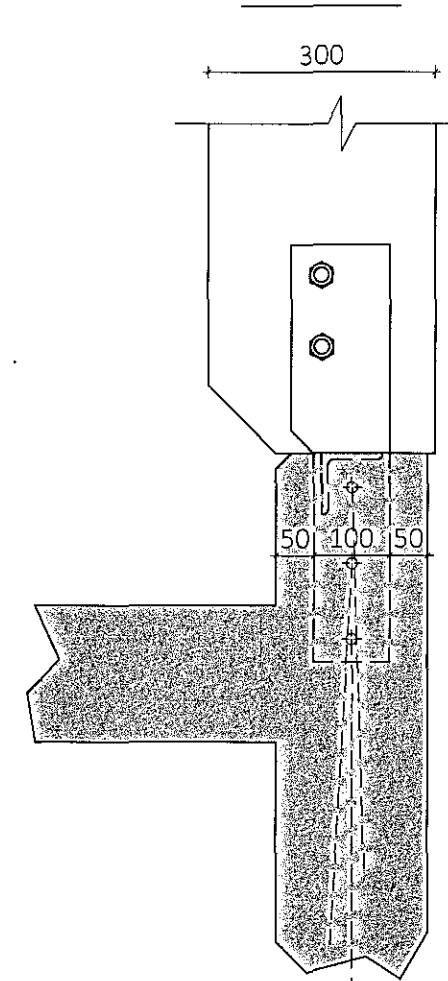
Sérmynd 8 Mkv. 1:10



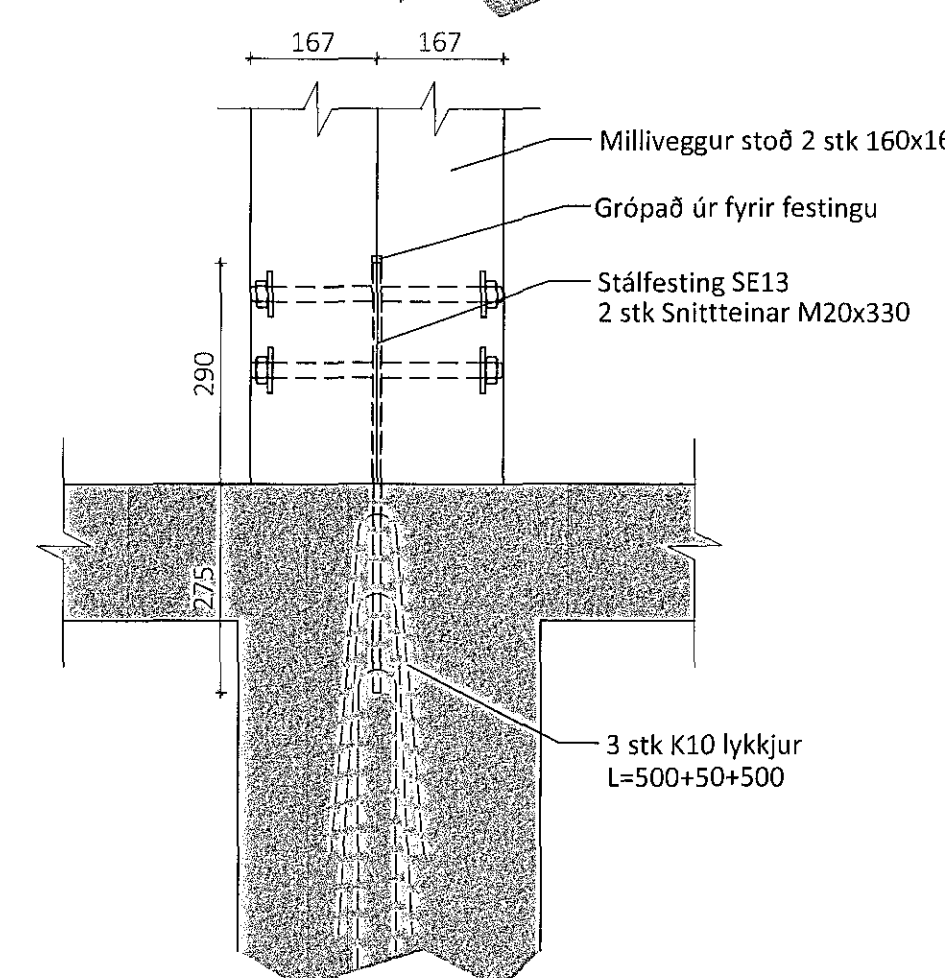
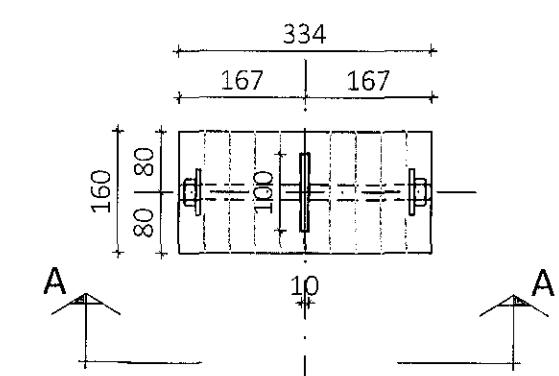
Snið A-A



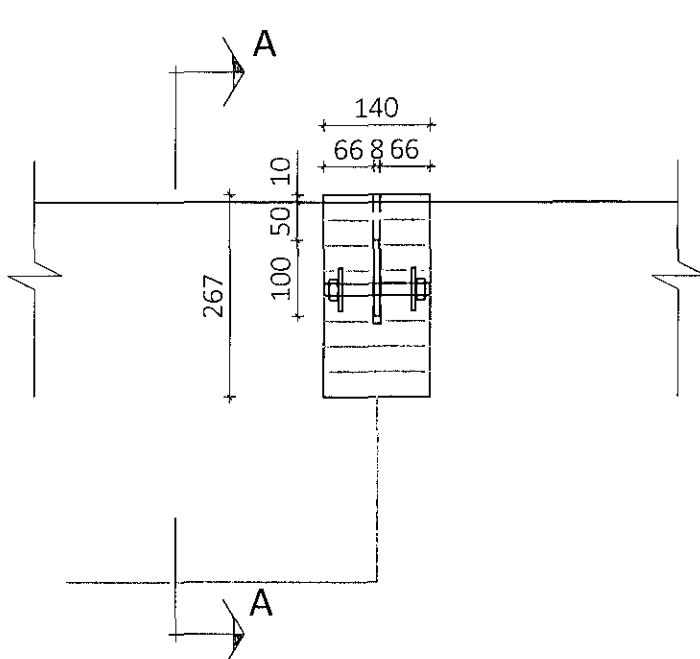
Snið B-B



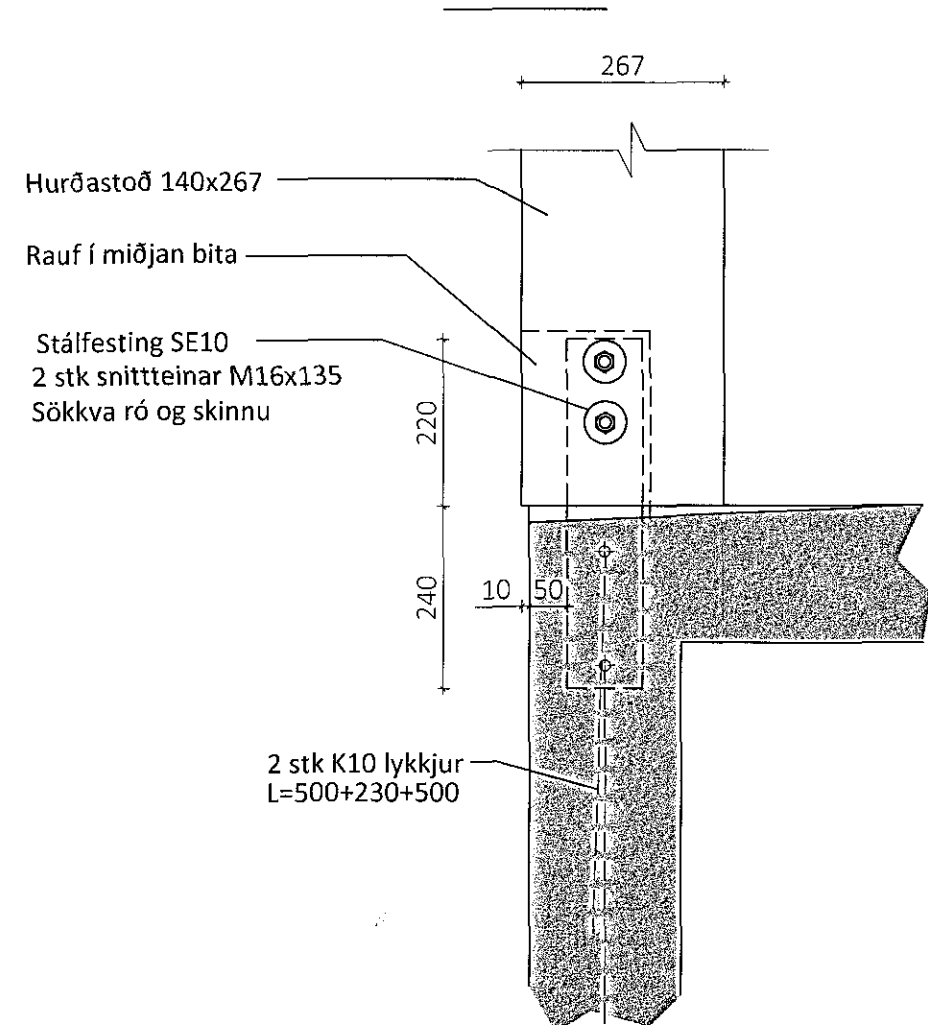
Sérmynd 13 Mkv. 1:10



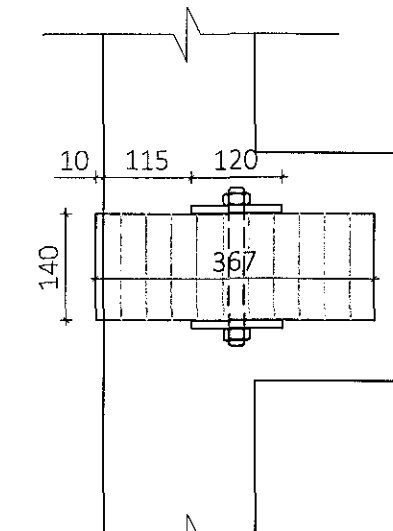
Sérmynd 10 Mkv. 1:10



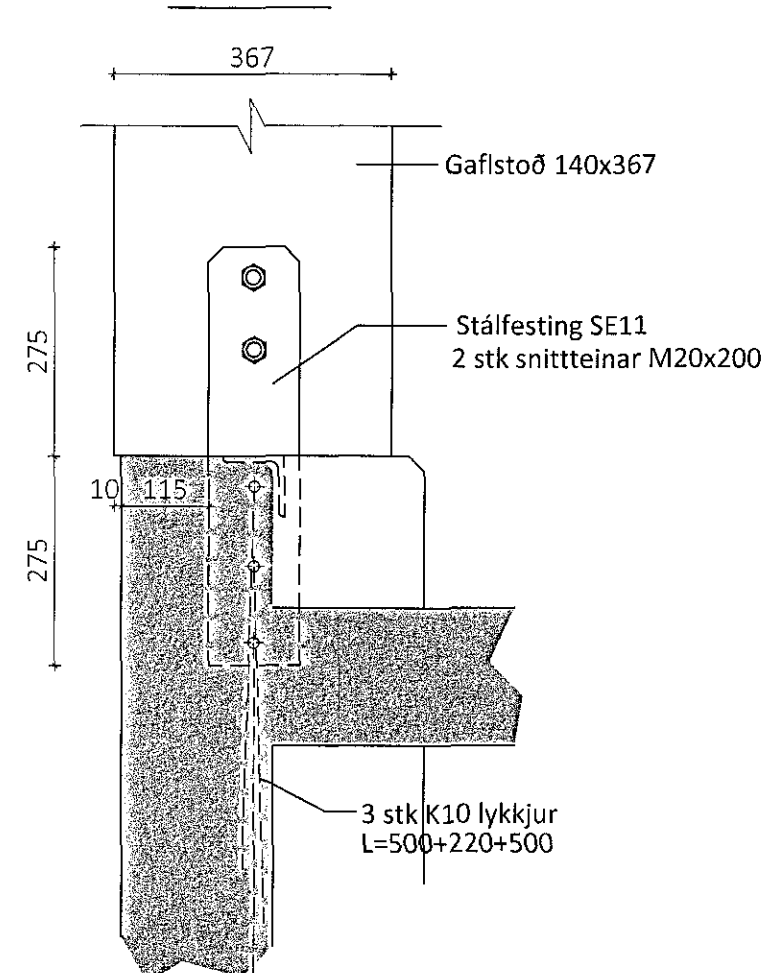
Snið A-A



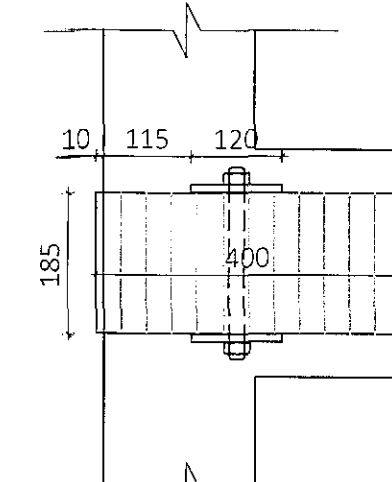
Sérmynd 11 Mkv. 1:10



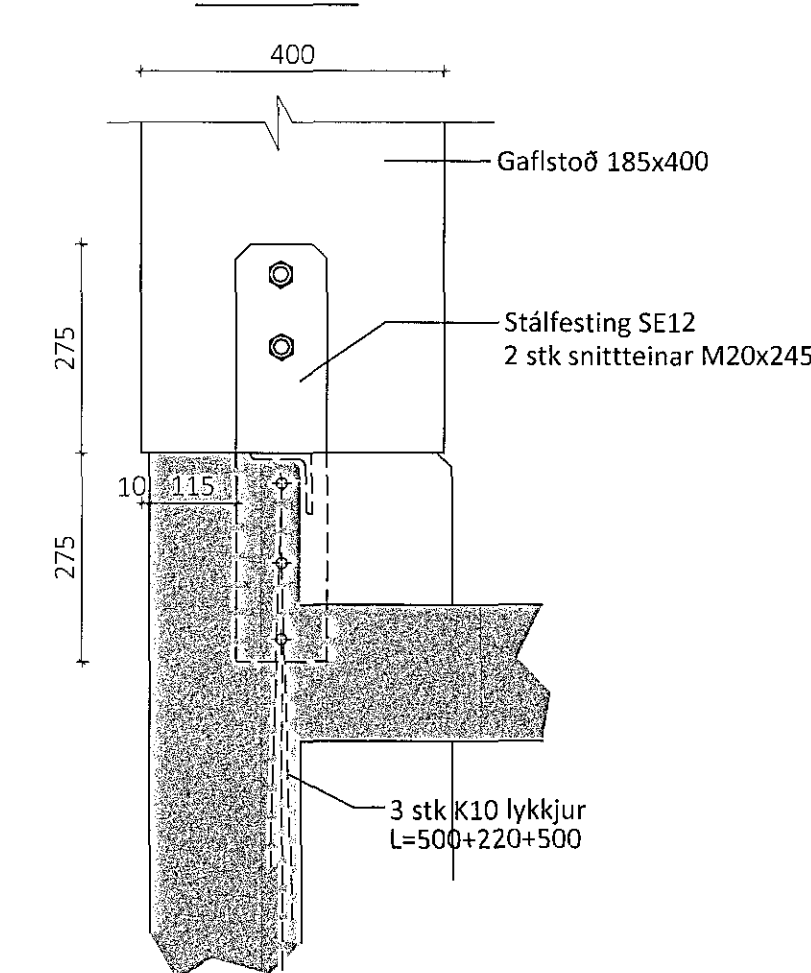
Snið A-A



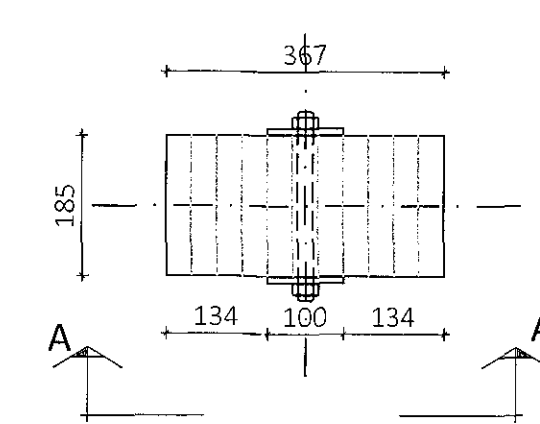
Sérmynd 12 Mkv. 1:10



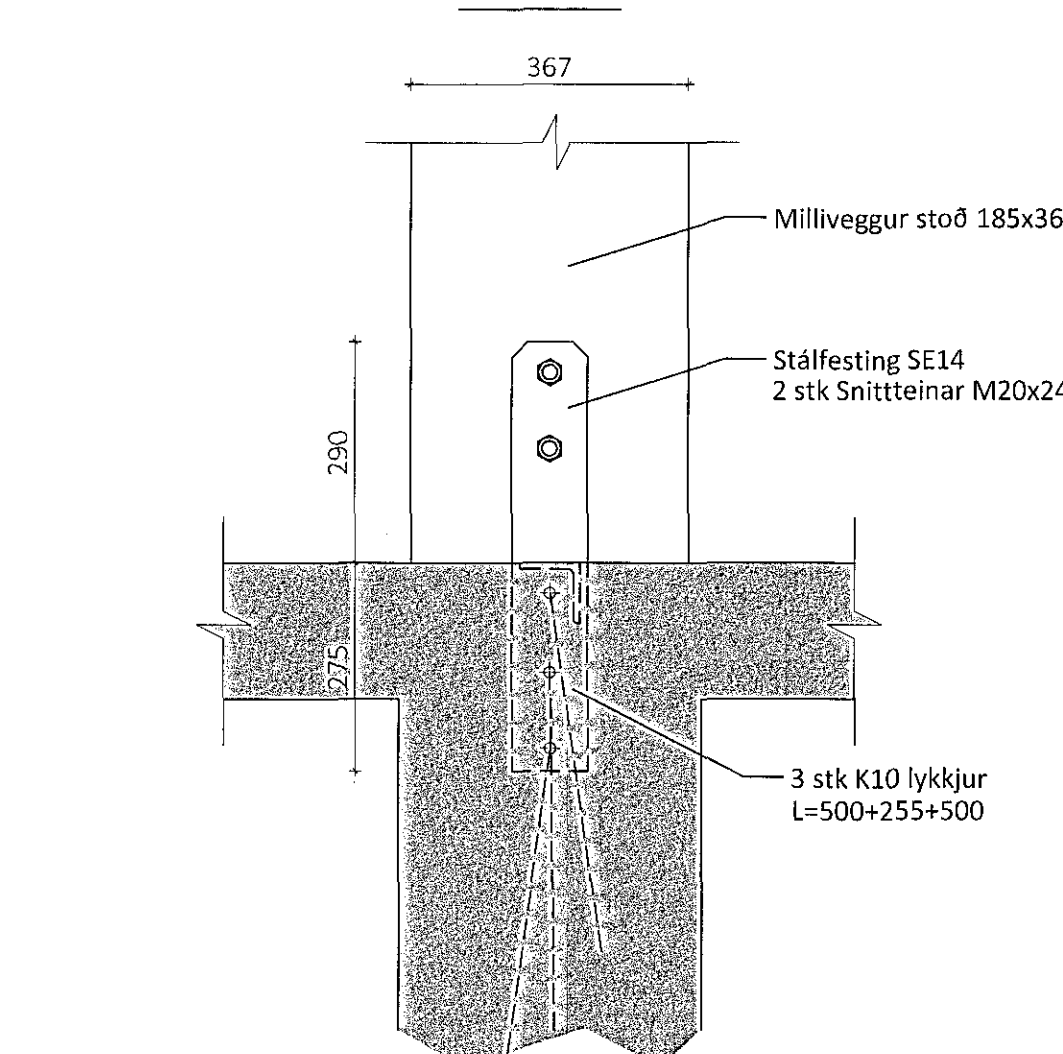
Snið A-A



Sérmynd 14 Mkv. 1:10



Snið A-A



ÖLL AFNOT OG AFRITUN TEIKNINGAR AD HLUTA EDA Í HEILD ER HÁÐ SKRIFLEGU LEYFI LÍMTRÉ VÍRNET EHF.

| Númer | Dags. | Skýring breytingar | Br. af |
|-------|-----------|---|--------|
| 1 | 8.12.2017 | Deili 8 og 9 /303 Gönguúrðar austurhlíð | KB |

| Mkv. | DAGS. | VERKNR. | ÚTGÁFA NR. |
|------|-----------|----------|------------|
| 1:10 | 12.2.2018 | DL17 019 | 2 |

| TEIKN. | REIKN. | YEIRF. | NR. TEIKNINGAR |
|--------|--------|--------|----------------|
| KB | KB | | 303 |

HEITI VERKS:
Einhella 6, hafnarfirði

HEITI TEIKNINGAR:
iðnaðarhús
Sérmyndir, innsteyptar festingar

NAFN HÖNNUNAR:
Bjarni Ingibergsson
byggingateknifræðingur B.Sc.
kt. 030861-2729 - bjarni@limtrevmet.is

ARITUN HÖNNUNAR:
ARITUN SAMRÆM HÖNNUNAR

DAGS. ÁRITUNAR:
12.2.2018

DAGS. ÁRITUNAR: