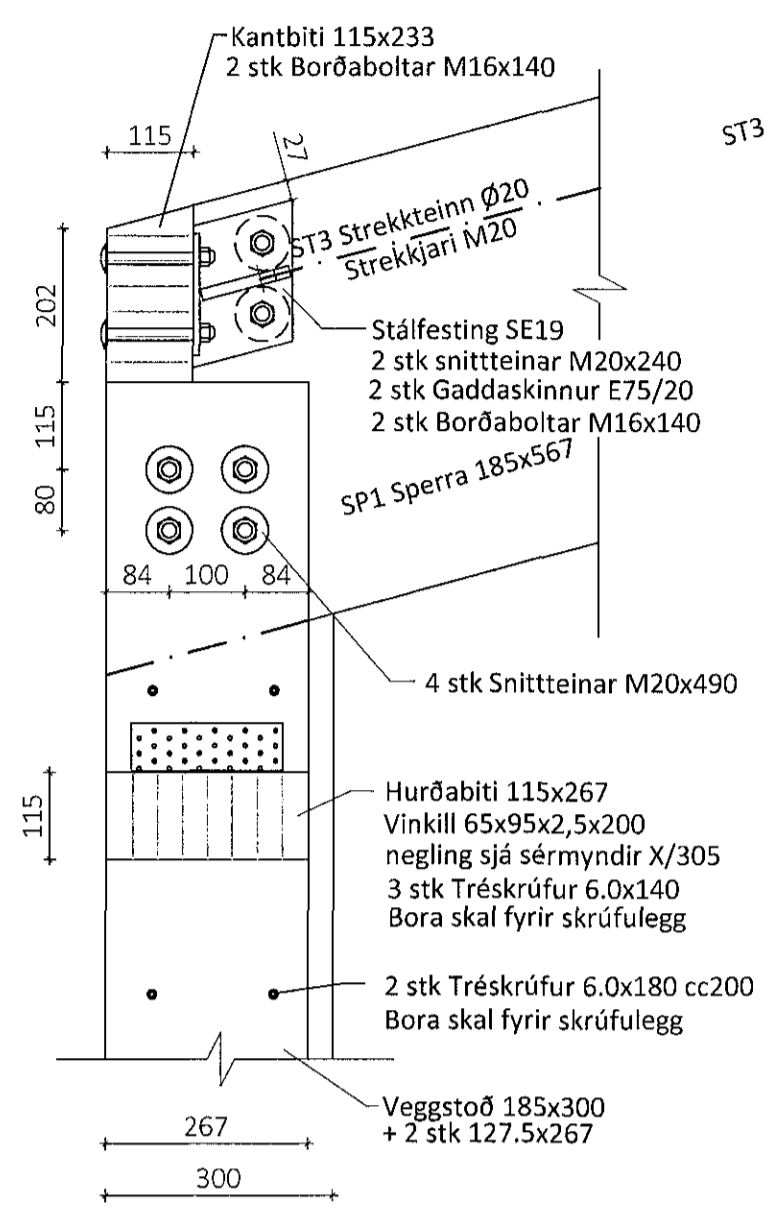
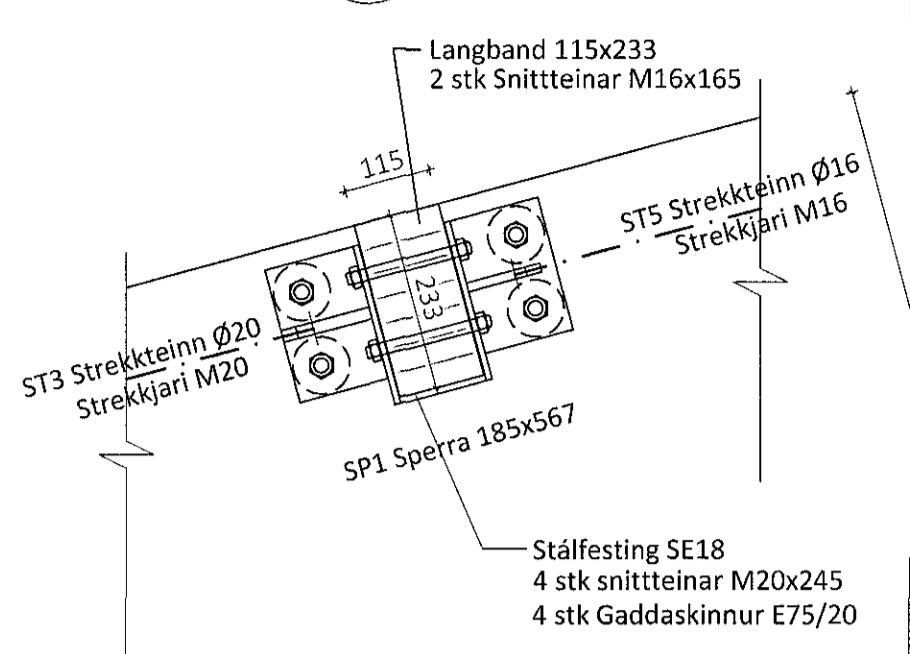


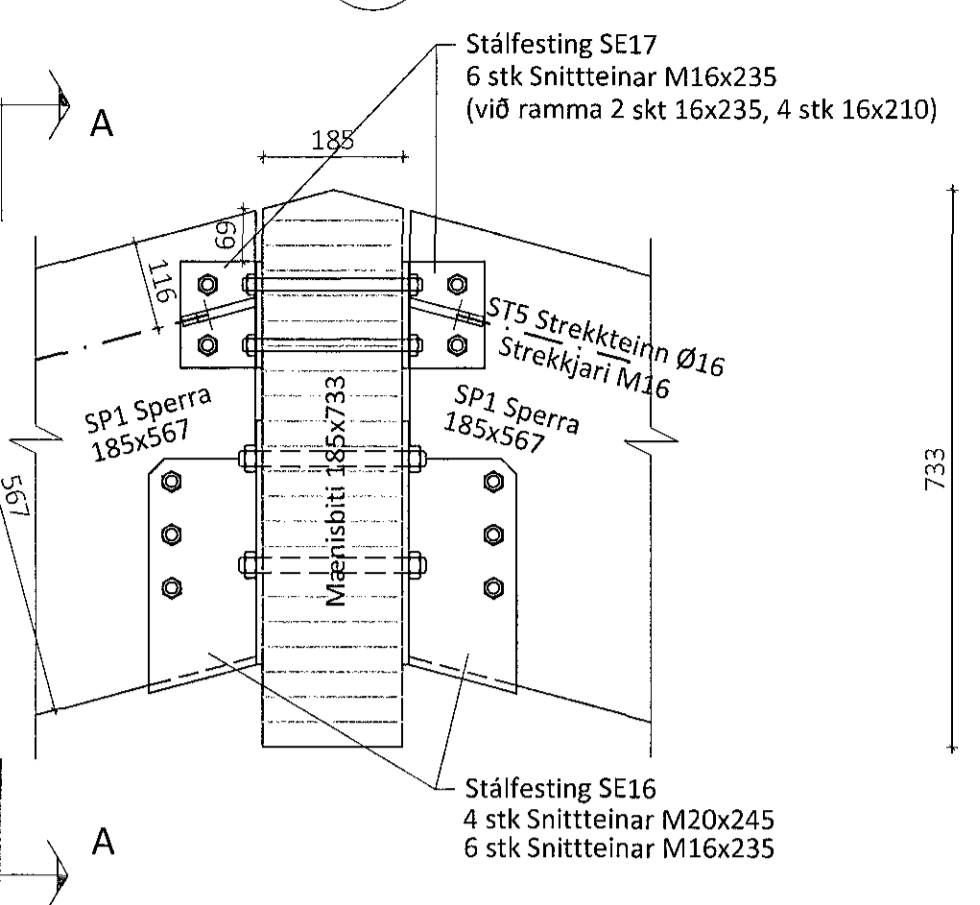
Sérmynd 21 Mkv. 1:10
306



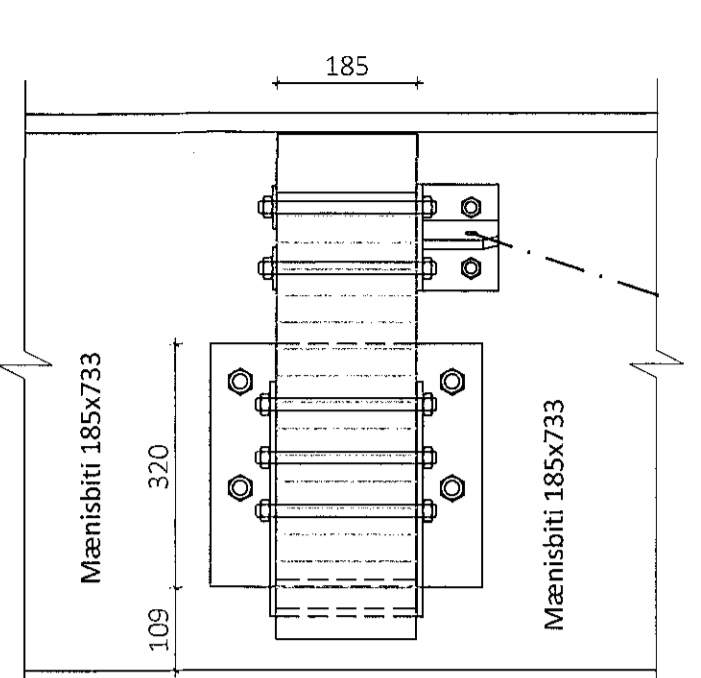
Sérmynd 22 Mkv. 1:10
306



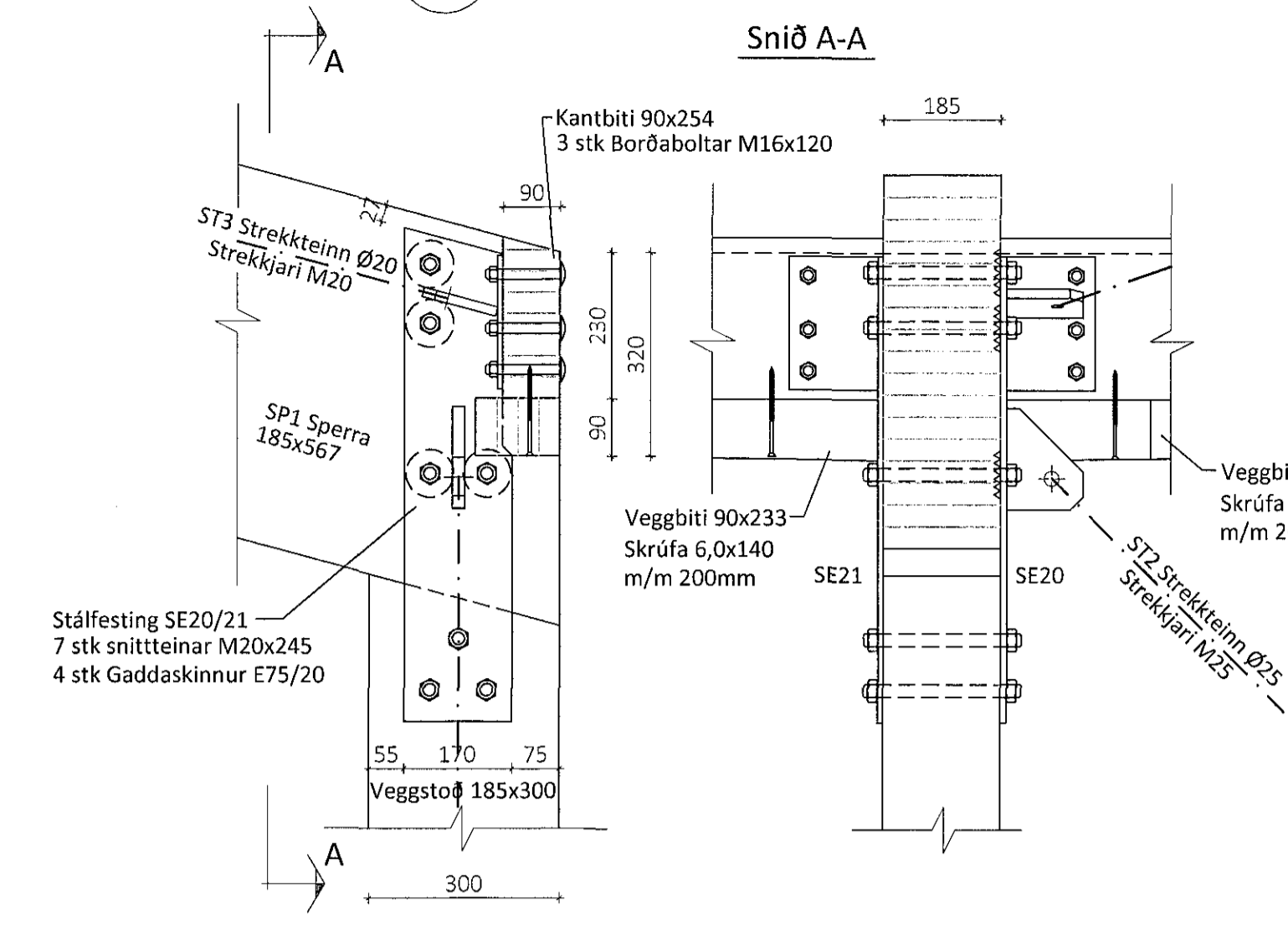
Sérmynd 23 Mkv. 1:10
306



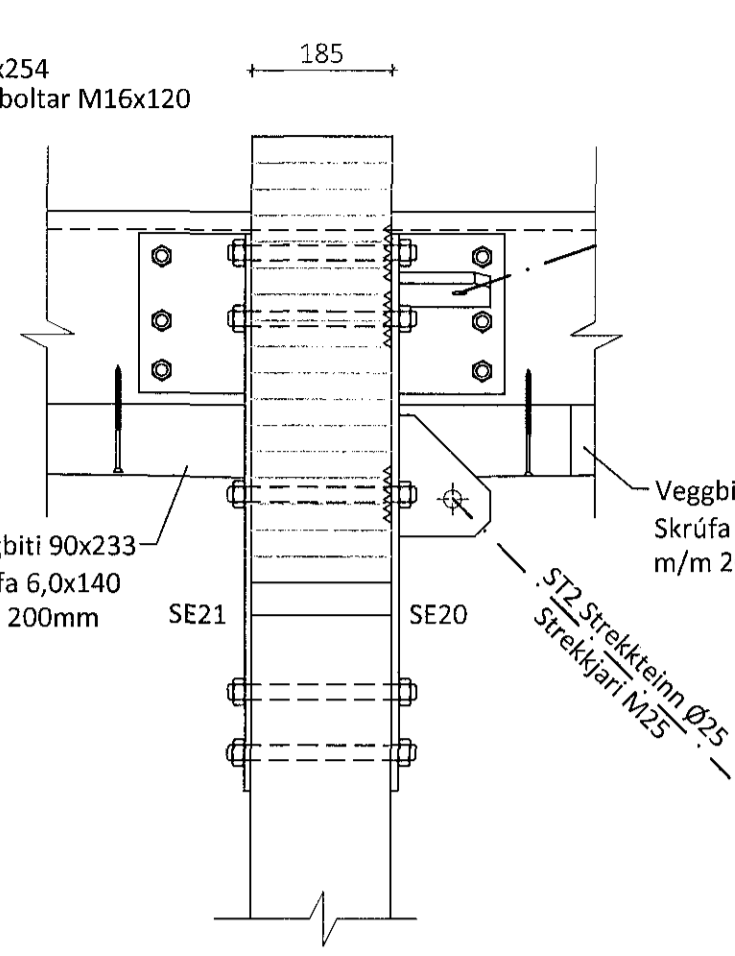
Snið A-A



Sérmynd 24 Mkv. 1:10
306

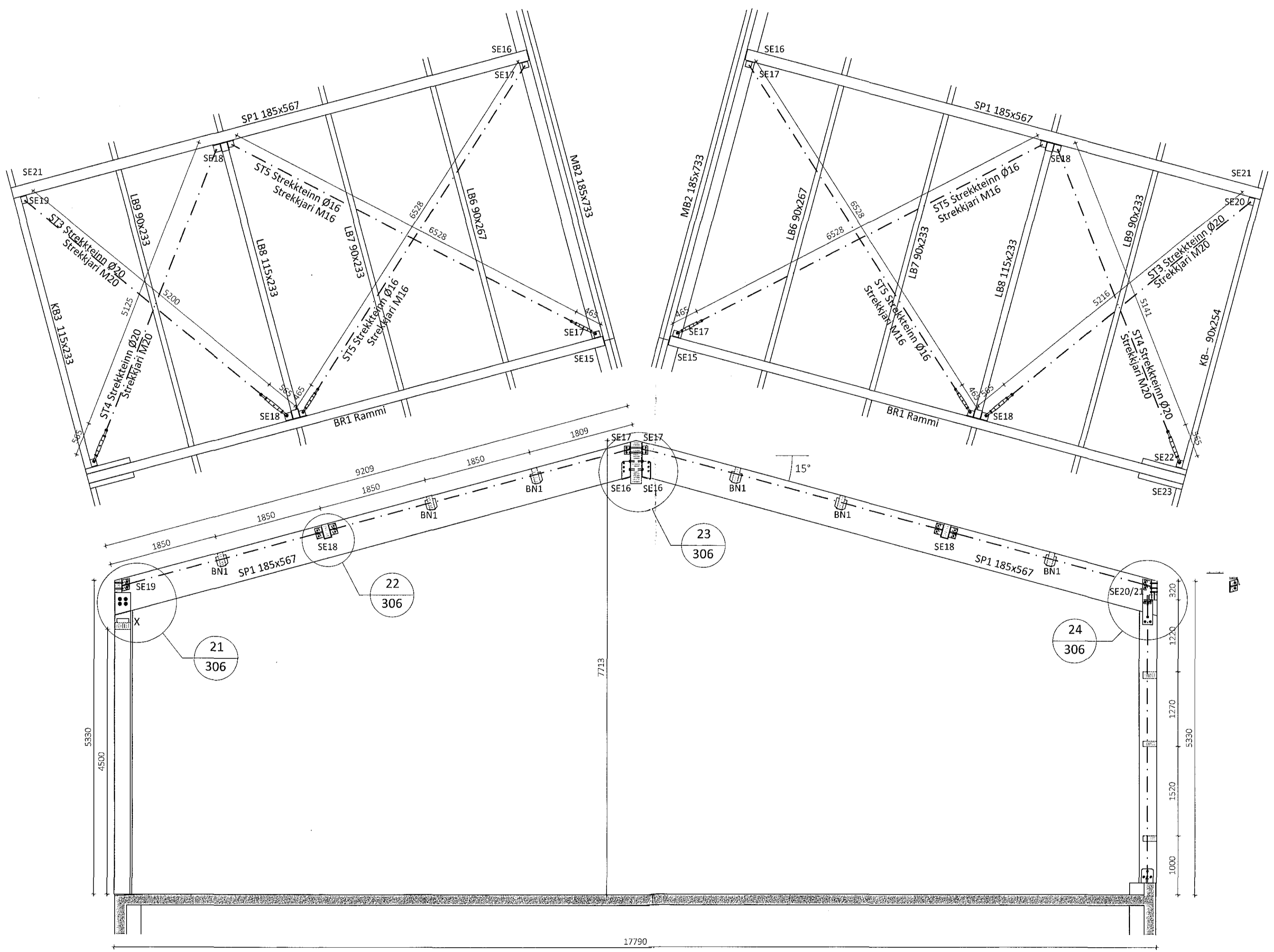


Snið A-A



Gambylkt þann
23. feb. 2018
Byggingafræðingur Þórunn Þórunn

Teikningaskrá - arkitektateikningar				
Nr.	Heiti	Kv.	Kvarði	Útgáfud.
1.1.1	Aðbúðarritir	Zeppein arkitektar	1:500	18.08.2017
1.1.2	Afstaðarmynd, byggingarfrýsing		1:100	18.08.2017
1.1.3	Gögnmyndir		1:100	18.08.2017
1.1.4	Útlit, snið		1:100	18.08.2017



pversnið B-B Mkv. 1:50
301

ÖLL AFNOT OG AFRITUN TEIKNINGAR AD HLUTA EÐA Í HEILD ER HÁÐ SKRIFLEGU LEYFI LÍMTRÉ VÍRNÉT EHF.

Númer	Dags.	Skýring breytingar	Br. af

<p>Byggingafræðingur - Lynghóls 2 - 110 Reykjavík tlf. 440510-1100 - Sími 412 5300</p>	MKV. 1:50, 1:10	DAGS. 12.2.2018	VERKNR. DL17 019	UTGÁFA NR. 1
	TEIKN. KB	REIKN. KB	YFRIF. KB	NR. TEIKNINGAR
HEITI VERKS: Einhella 6, Hafnarfirði	NAFN HÖNNUNÐAR Bjarni Ingóbergsson byggingateknifræðingur B.Sc. tlf. 030861-2729 - bjarni@limtrevinet.is			306
HEITI TEIKNINGAR lðnaðarhús pversnið B-B og sérmyndir	ÁRITUN HÖNNUNÐAR 			DAGS. ÁRITUNAR 12.2.2018
	ÁRITUN AÐRARRA HÖNNUNÐAR 			DAGS. ÁRITUNAR