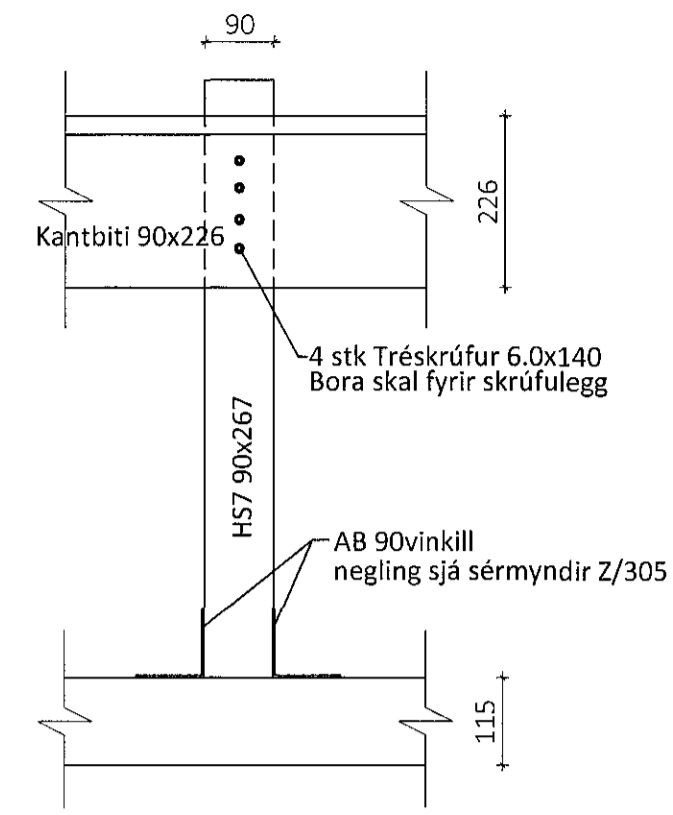
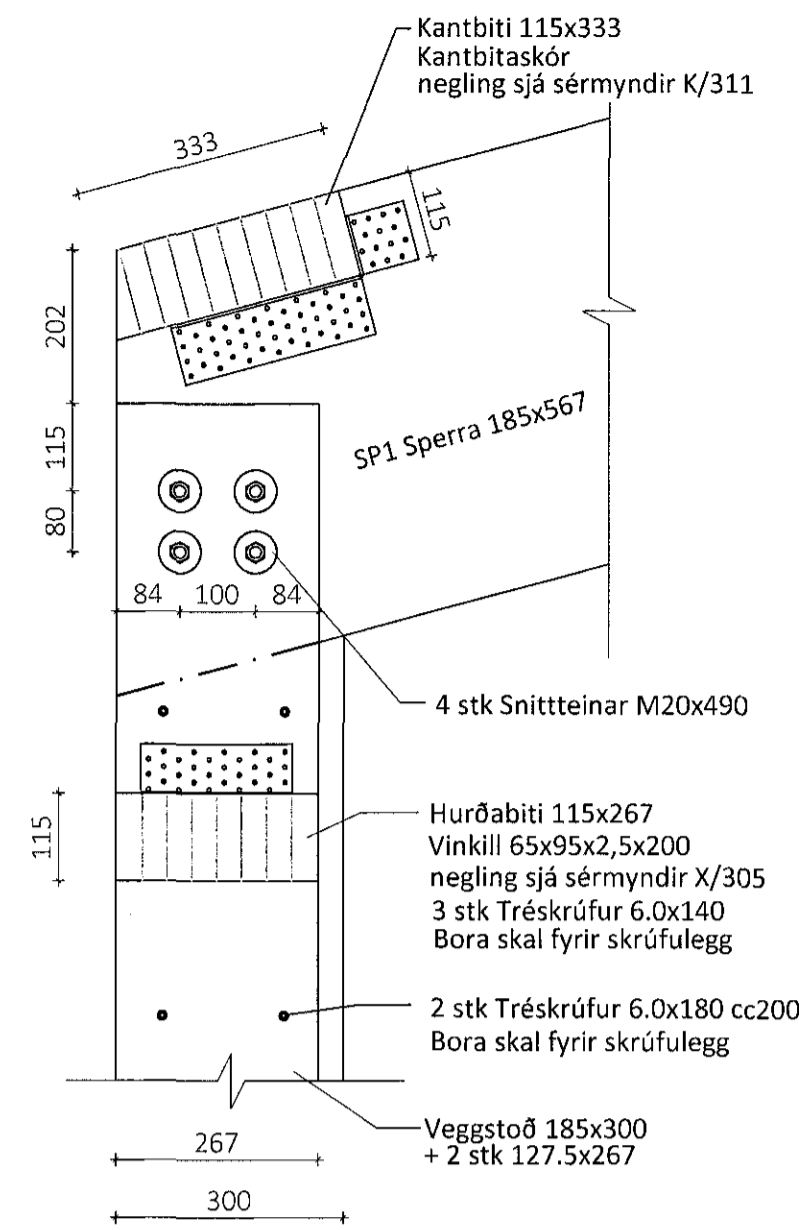


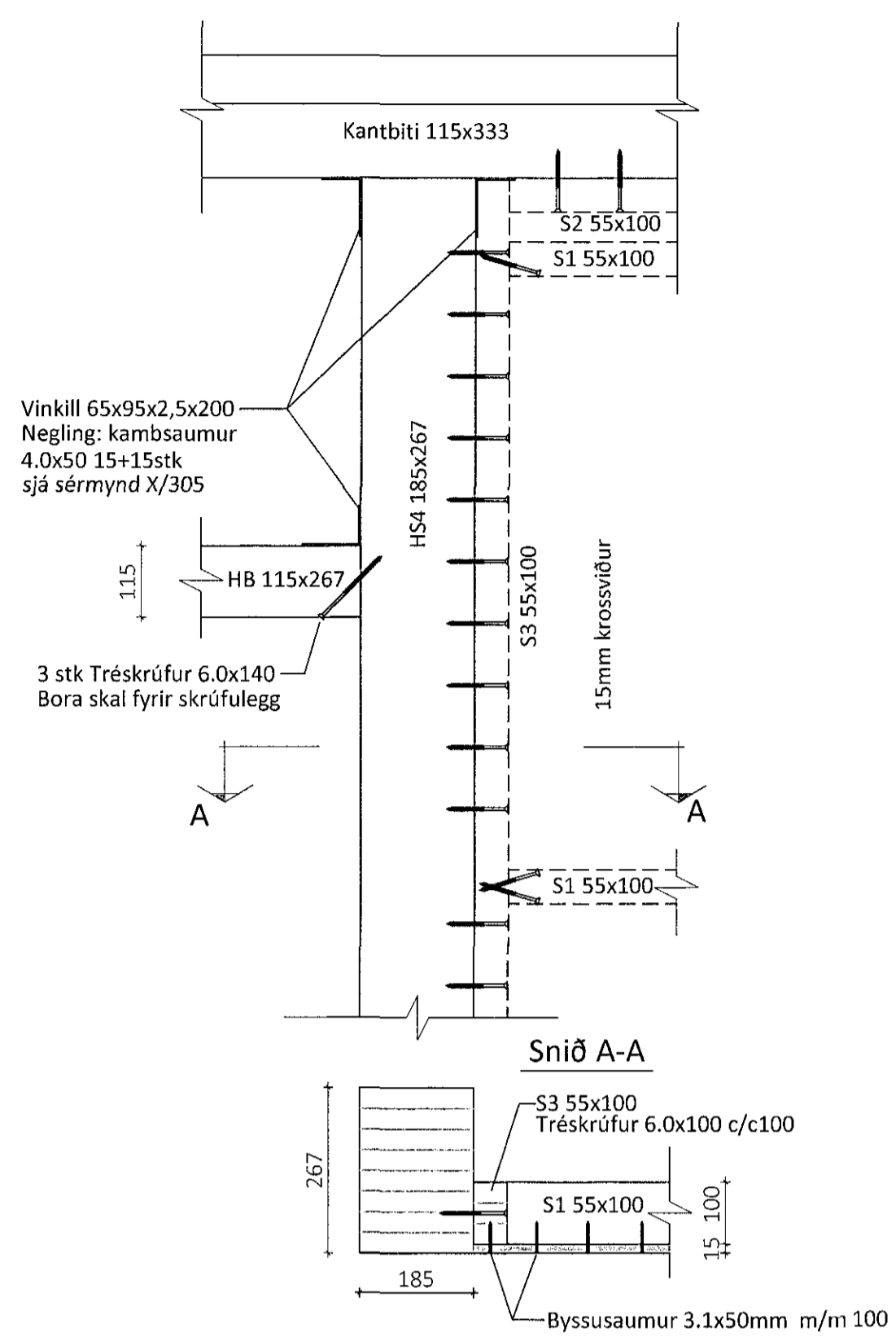
Sérmynd 34 Mkv. 1:10
308



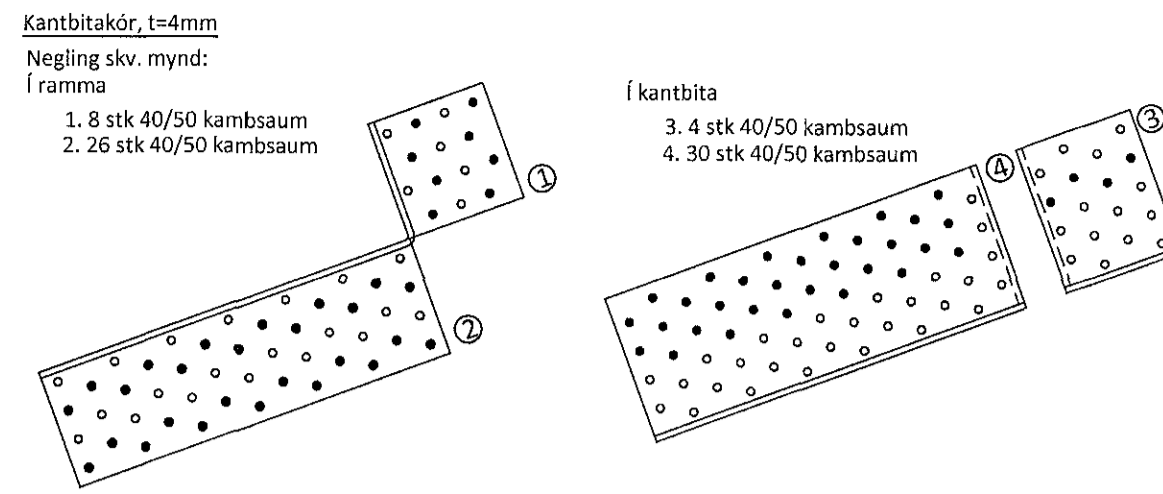
Sérmynd 35 Mkv. 1:10
308



Sérmynd 36 Mkv. 1:10
308



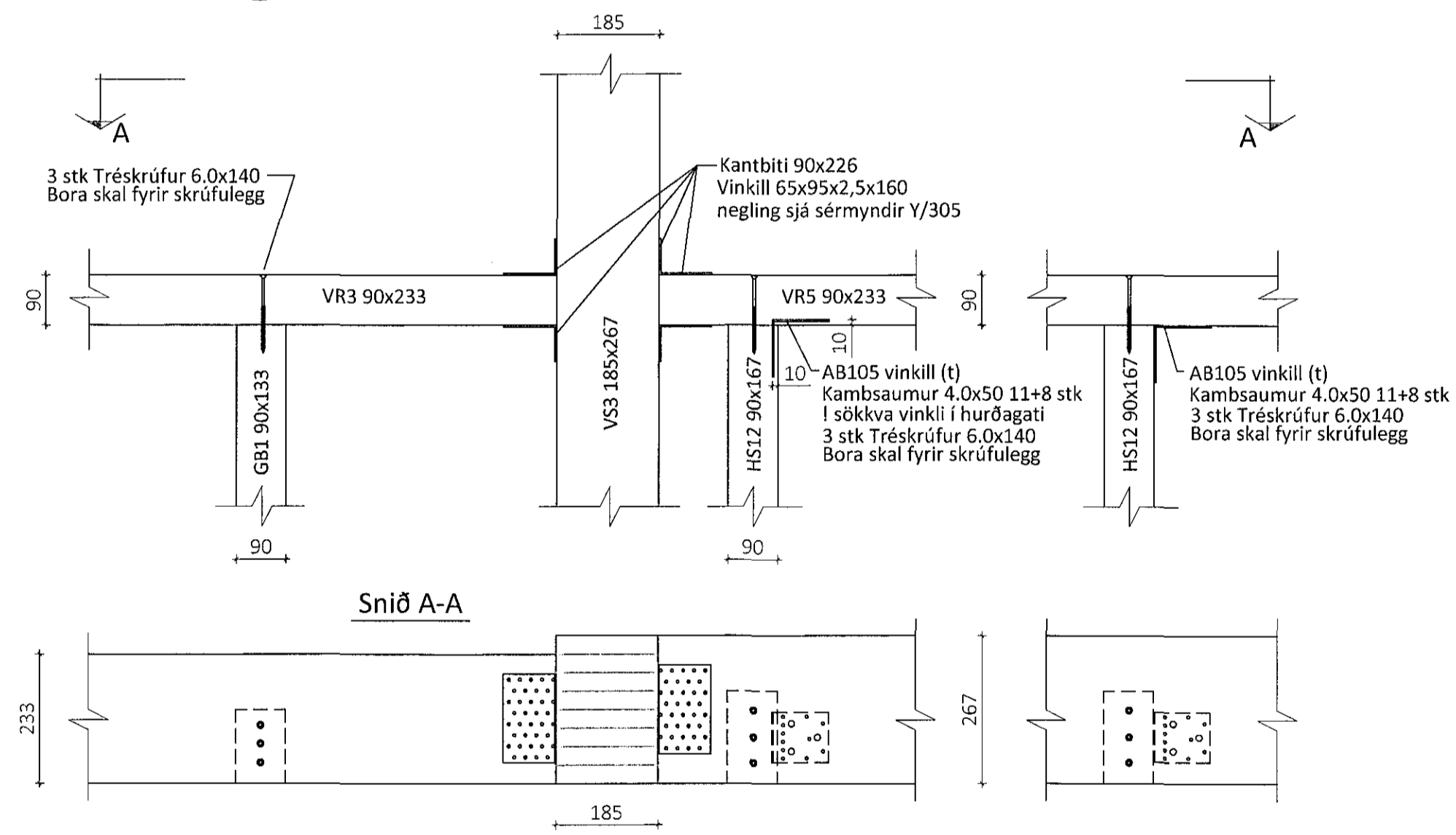
K BMF-kantbitaskór, Mkv.: 1:5



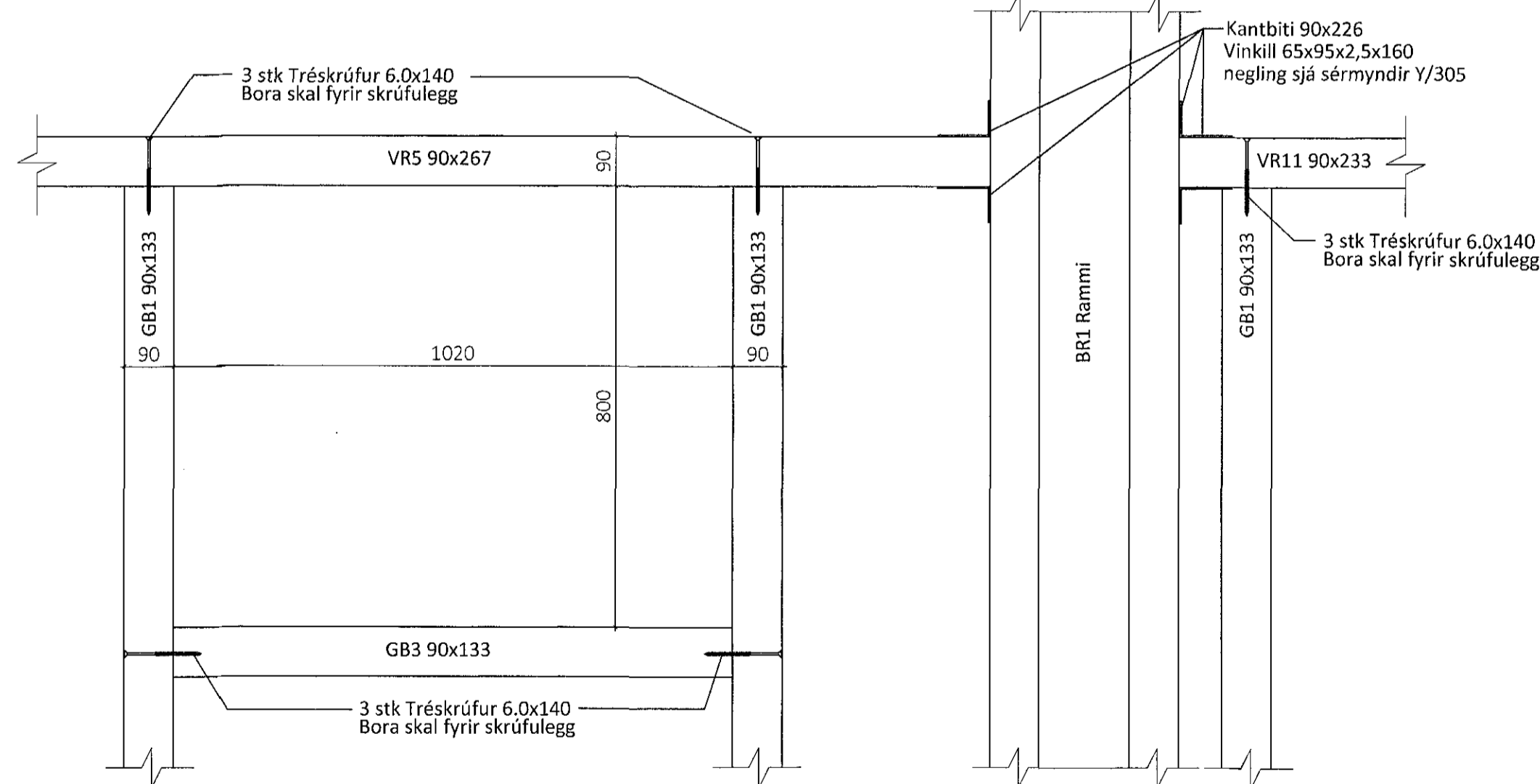
Samþykkt þann
23. feb. 2018
Byggingafræðingur í Húsnæðisráði

Teikningaskrá - arkitektateikningar				
Nr.	Heiti	Kvarði	Útgáfud.	
1.1.1	Áskilduáttir	Zippelto arkitektar	1:500	18.08.2017
1.1.2	Alföðubýmynd	Byggingerfyring	1:100	18.08.2017
1.1.3	Grunnmyndir		1:100	18.08.2017
1.1.4	Útlit, 1:50			

Sérmynd 37 Mkv. 1:10
309



Sérmynd 38 Mkv. 1:10
309



ÖLL AFNOT OG AFRITUN TEIKNINGAR AD HLUTA EDA Í HEILD ER HÁÐ SKRIFLEGU LEYFI LÍMTRÉ VÍRNÉT EHF.

Númer	Dags.	Skýring breytingar	Br. af

<p>Byggingafræðingur - Lynghóls 2 - 110 Reykjavík t. 410510-1160 - Sími: 412 5300</p>	MKV.	DAGS.	VERKNR.	ÚTGÁFA NR.
	1:10	12.2.2018	DL17 019	1
HEITI VERKS:	TEIKN.	REIKN.	YFIRF.	NR. TEIKNINGAR
Einhella 6, Hafnarfirði	KB	KB		311
HEITI TEIKNINGAR	NAFN HÖNNUNAR	Bjarni Ingbergsson Byggingatæknifræðingur B.Sc. t. 030861-2729 - bjarni@limtrevirnet.is		
Íðnaðarhús Sérmyndir	ÁRITUN HÖNNUNAR	301 Einhella 6 Kb.dwg		
	ÁRITUN SAMRÆM. HÖNNUNAR			