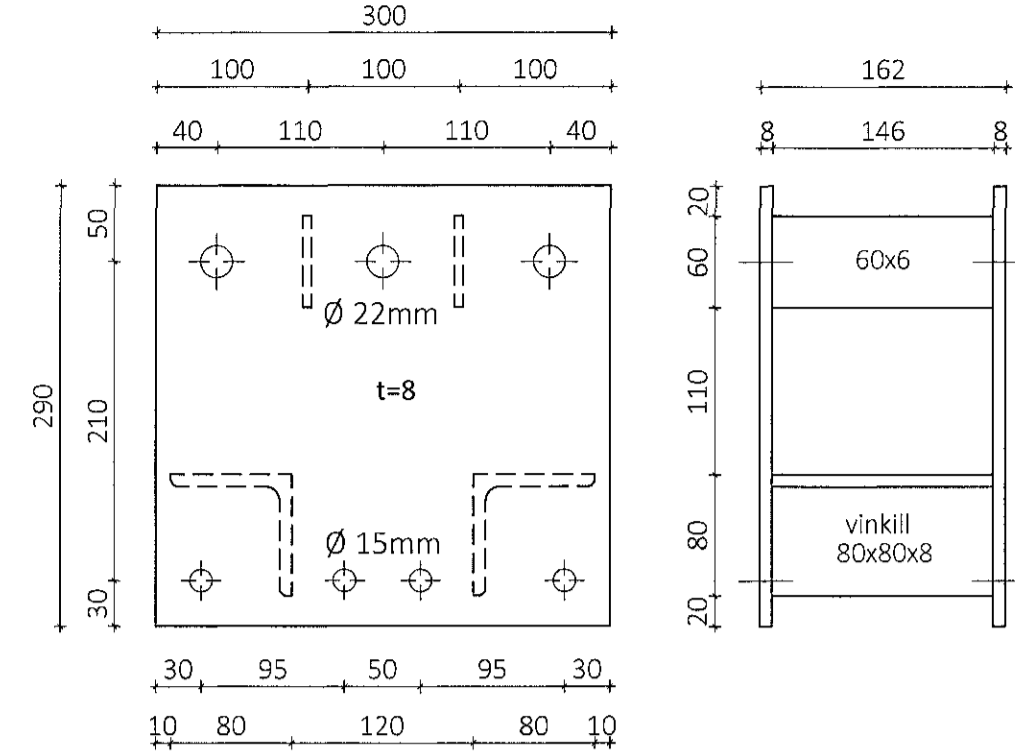


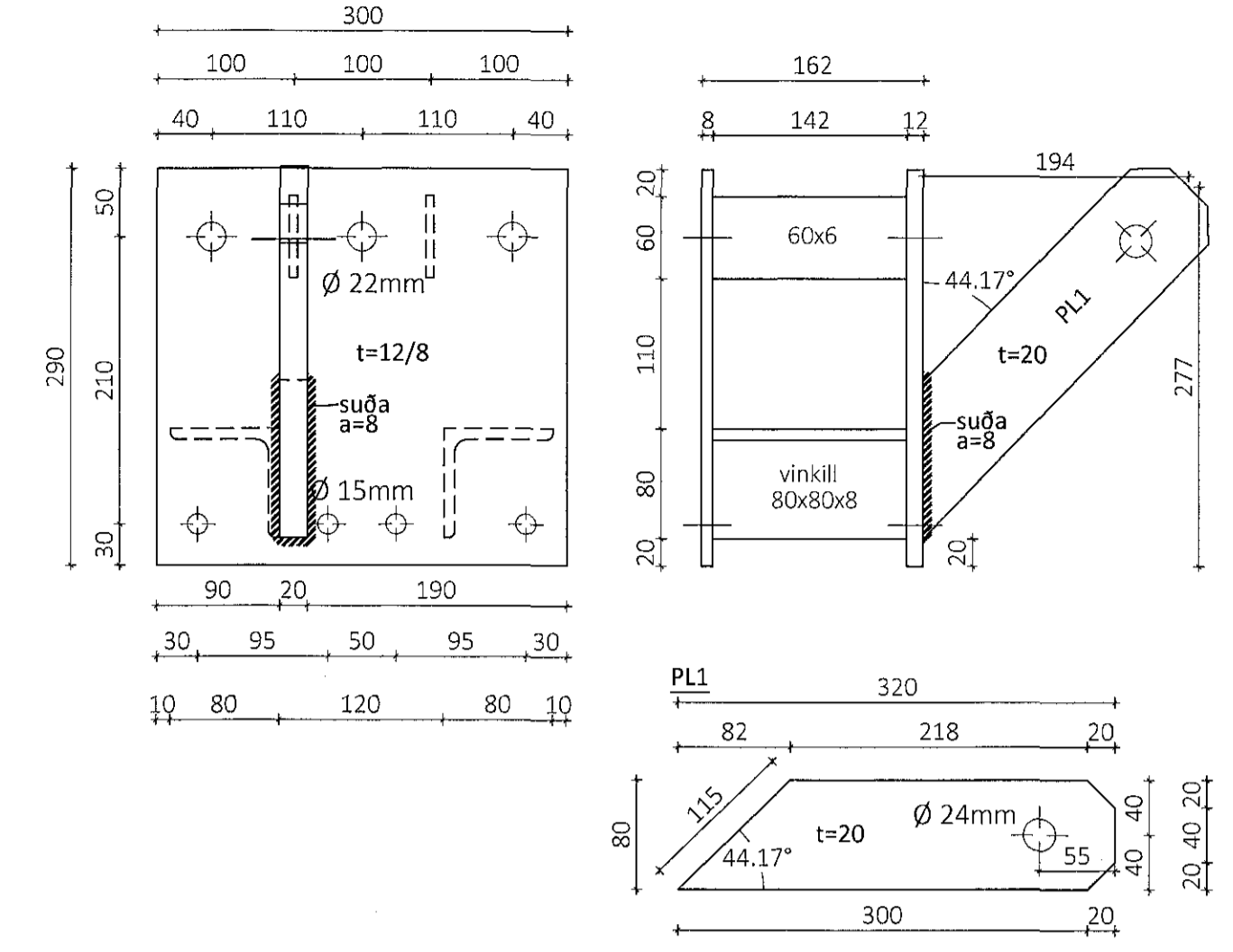
Sampykkt bann
23. feb. 2018
Byggingafræðingur Þórhildur

Teikningaskrá - arkitekateikningar			
Nr.	Aðlagð/áttir	Kvarði	Útgáfud.
1.1.1	Alföðumynd, byggingarfræðingur	1:500	18.08.2017
1.1.2	Grannmyndir	1:100	18.08.2017
1.1.3	Vinkill	1:100	18.08.2017

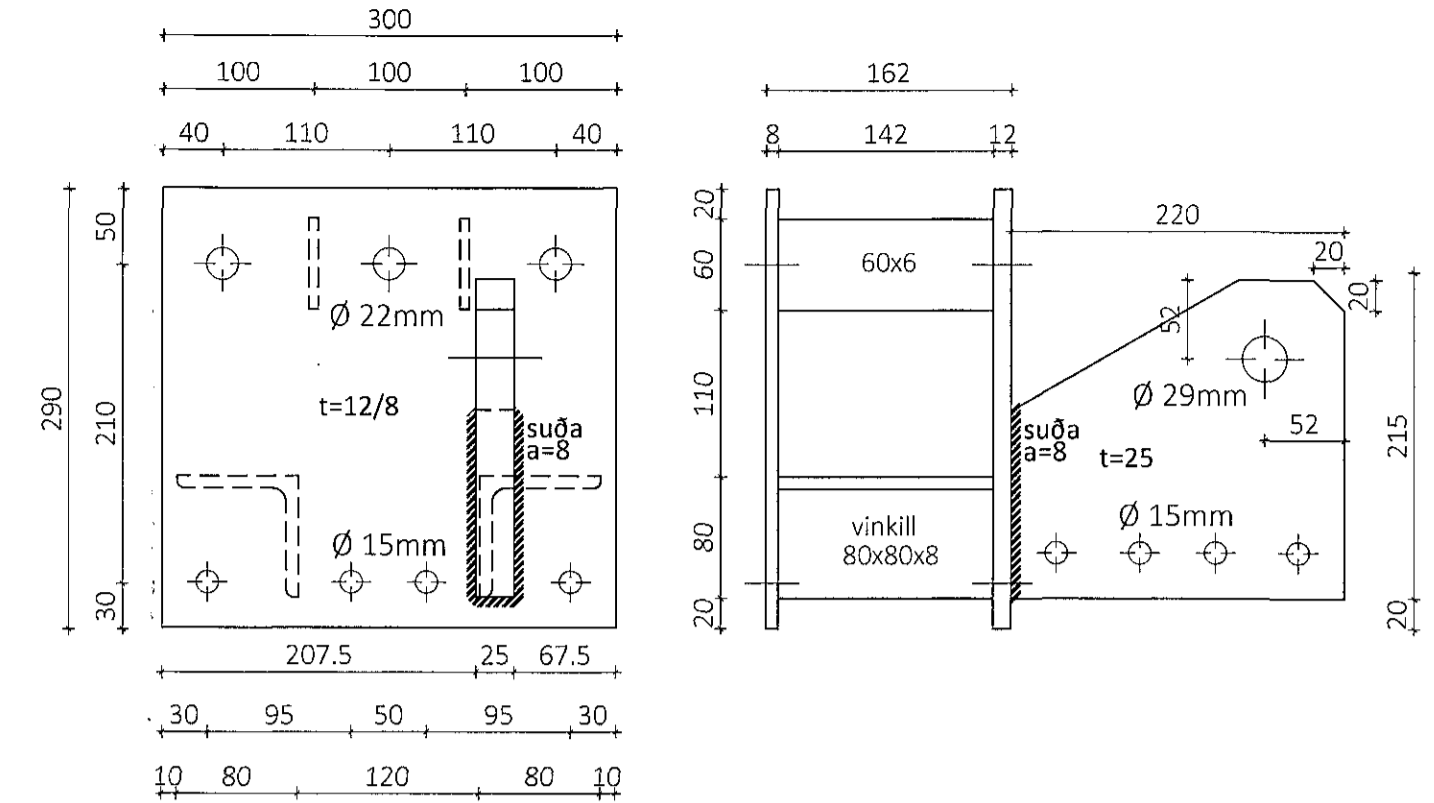
Stálfesting SE1 Mkv. 1:5
Samtals 9 stk



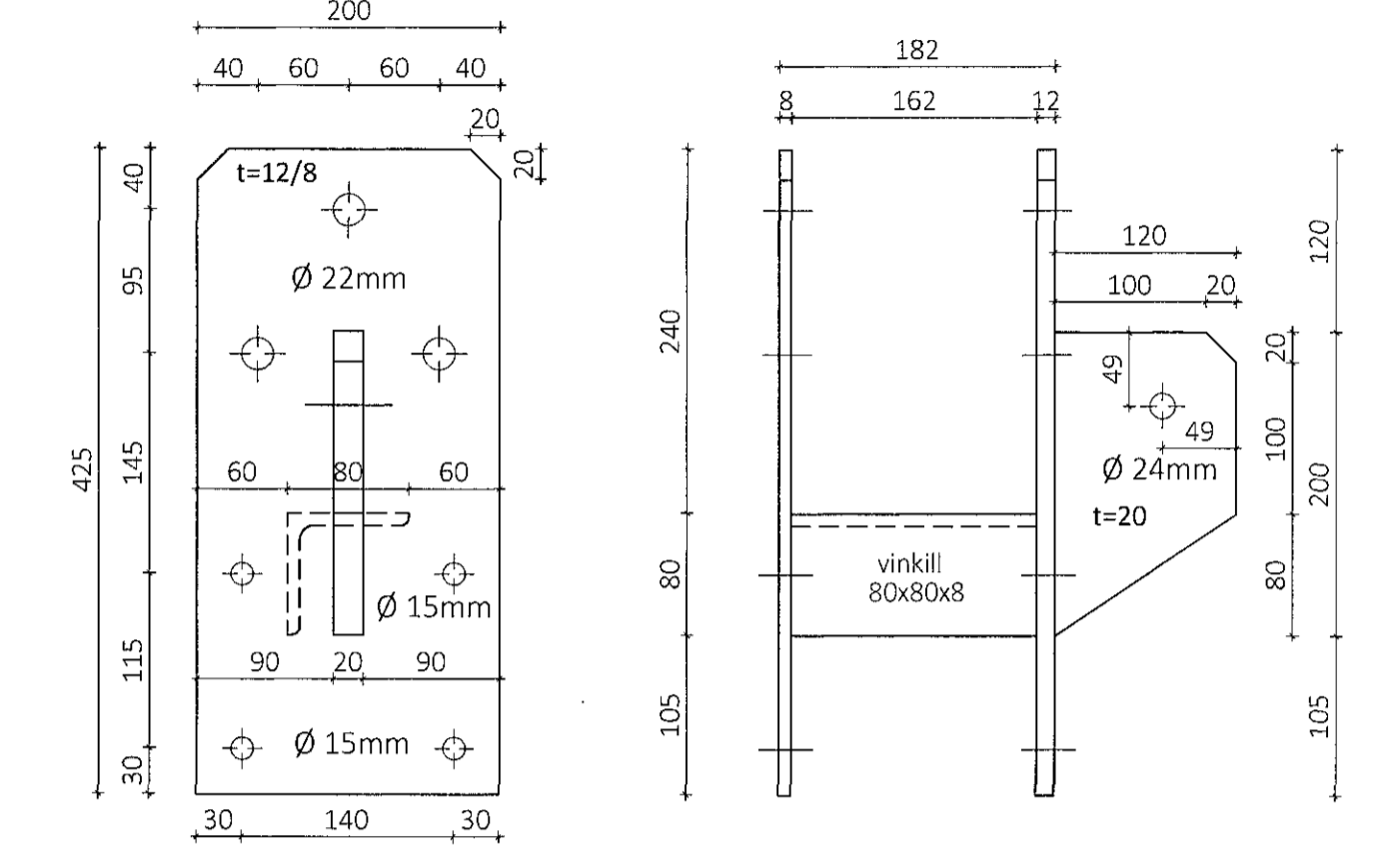
Stálfesting SE2 Mkv. 1:5
Samtals 2 stk



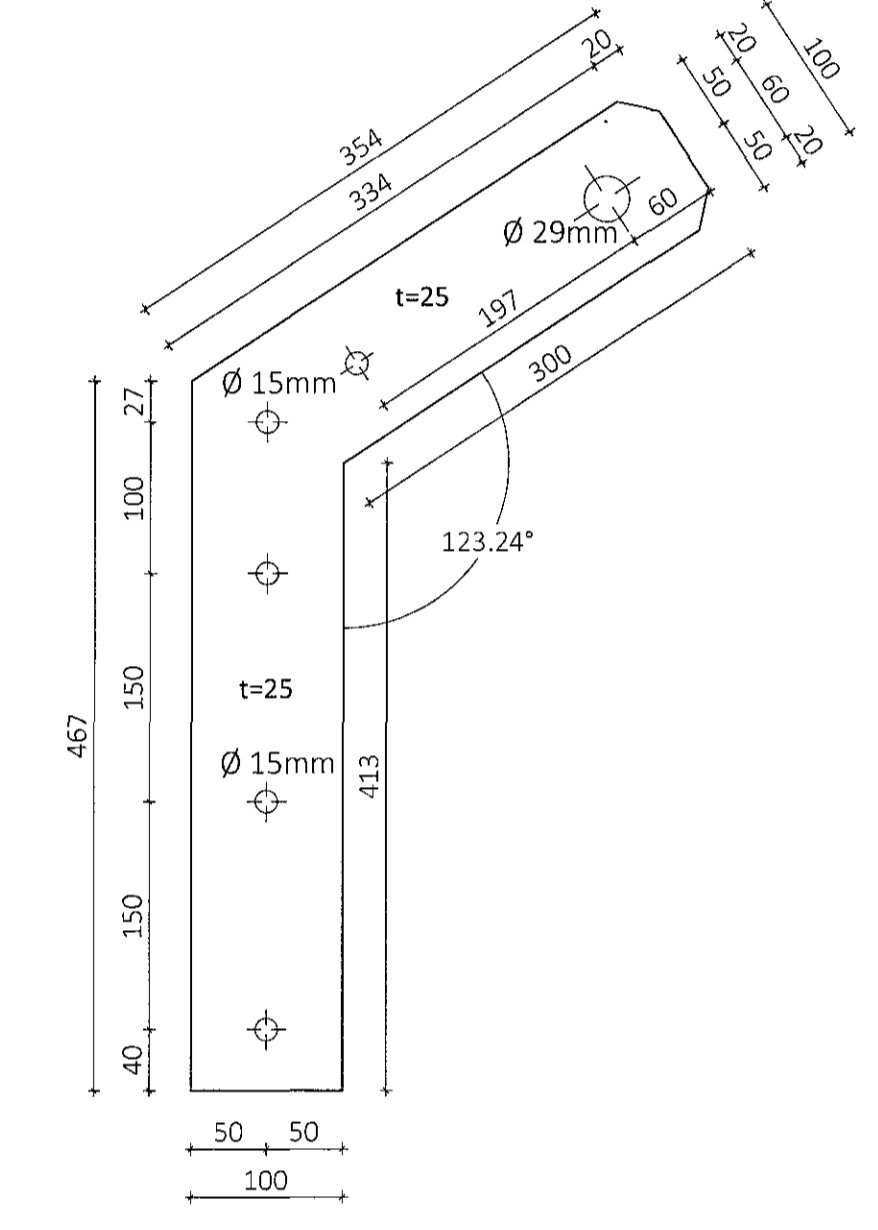
Stálfesting SE3 Mkv. 1:5
Samtals 1 stk



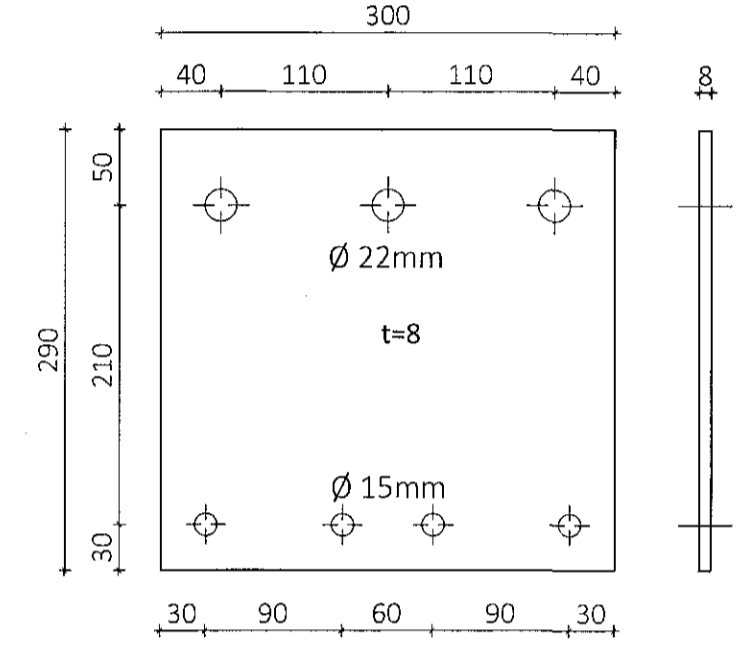
Stálfesting SE4 Mkv. 1:5
Samtals 2 stk



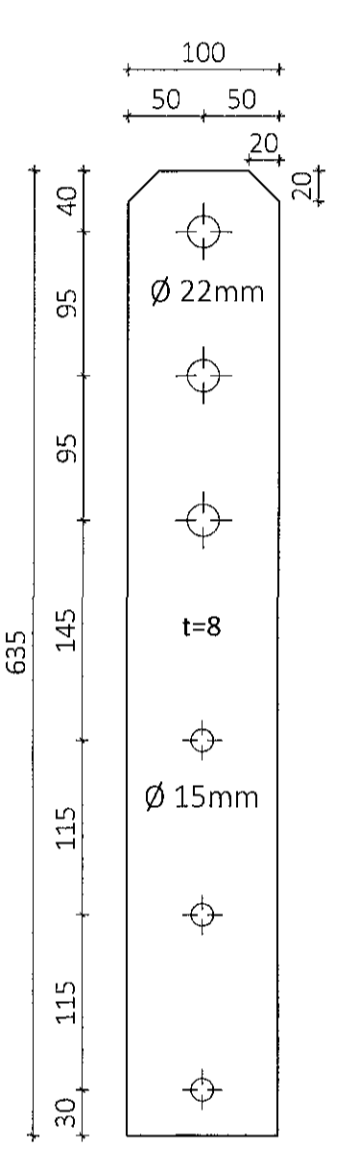
Stálfesting SE5 Mkv. 1:5
Samtals 1 stk



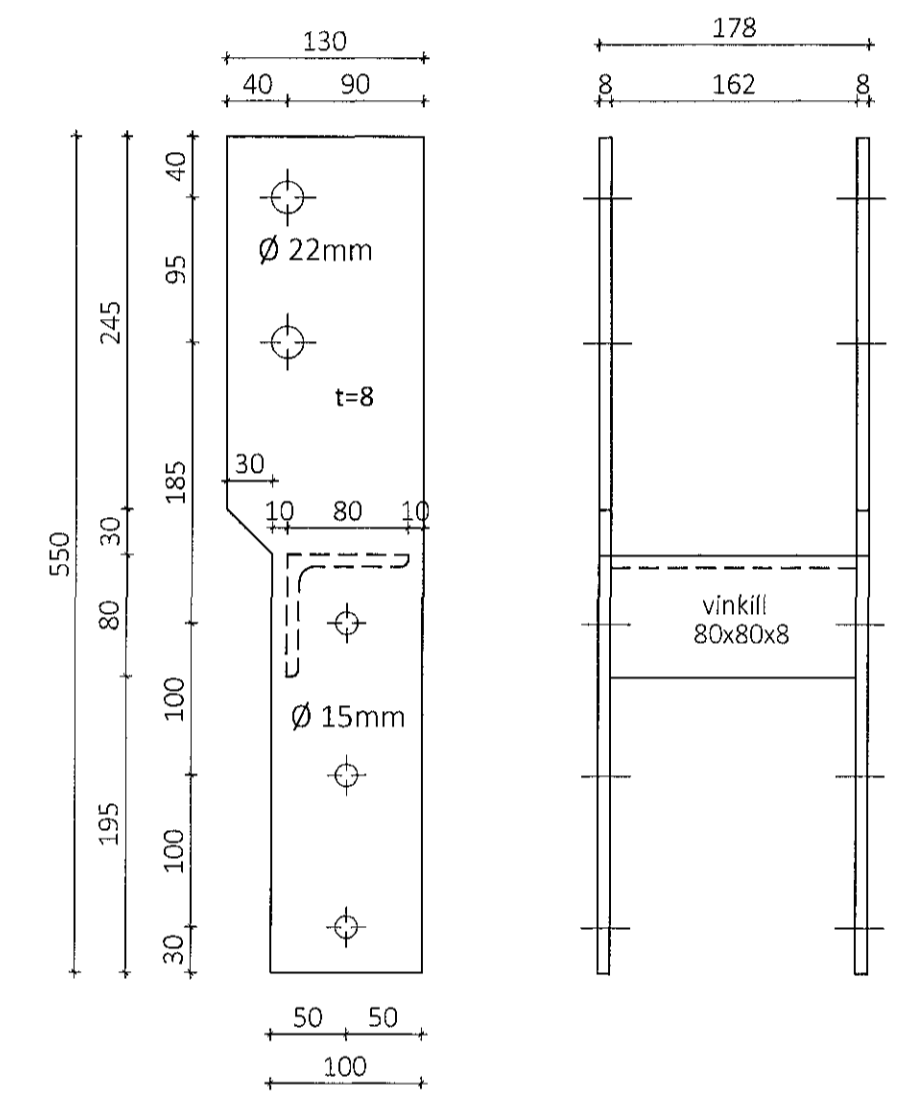
Stálfesting SE6 Mkv. 1:5
Samtals 3 stk



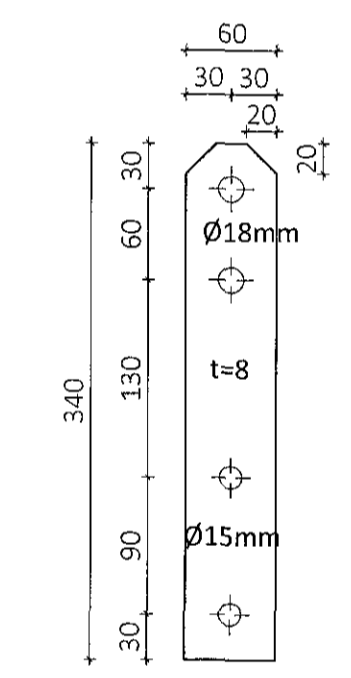
Stálfesting SE7 Mkv. 1:5
Samtals 1 stk



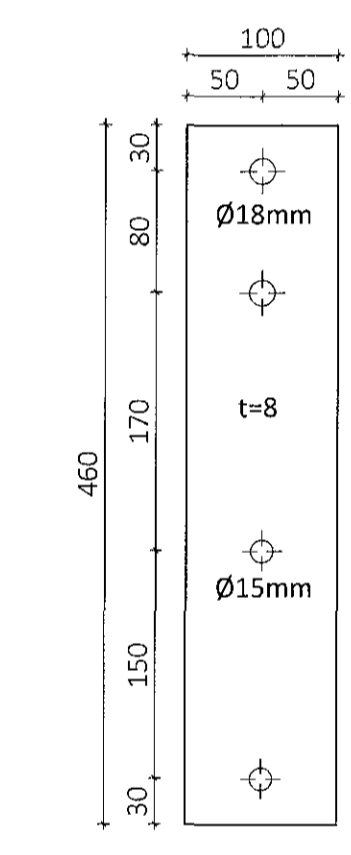
Stálfesting SE8 Mkv. 1:5
Samtals 11 stk



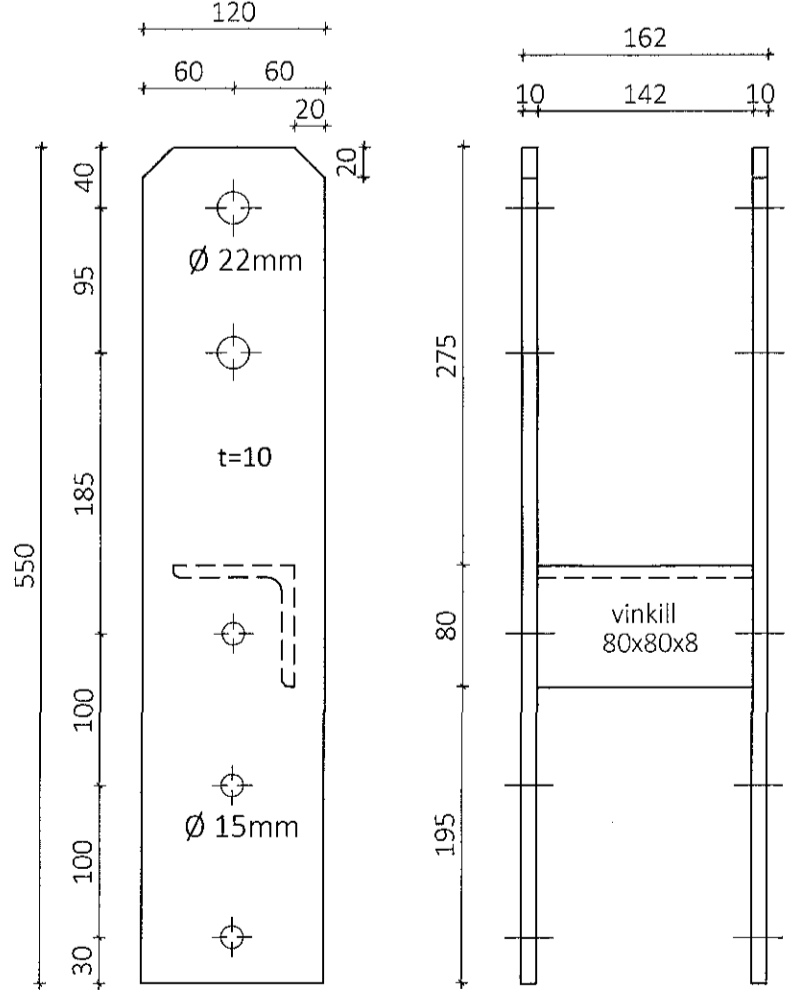
Stálfesting SE9 Mkv. 1:5
Samtals 14 stk



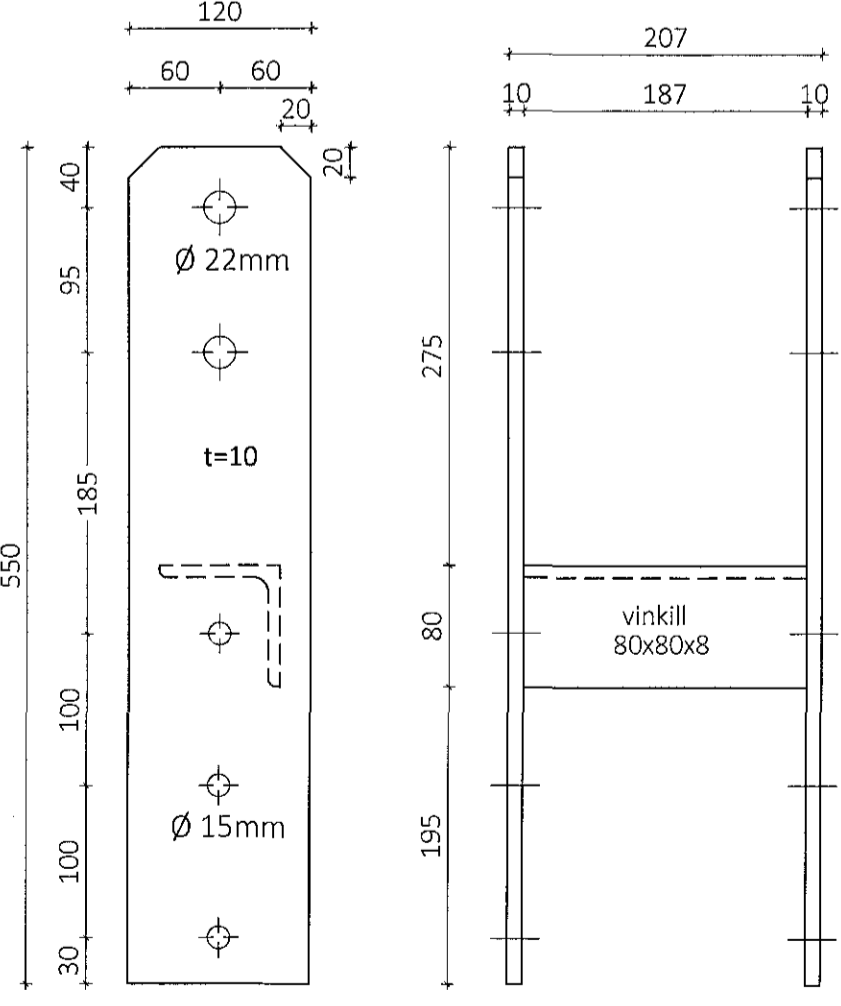
Stálfesting SE10 Mkv. 1:5
Samtals 6 stk



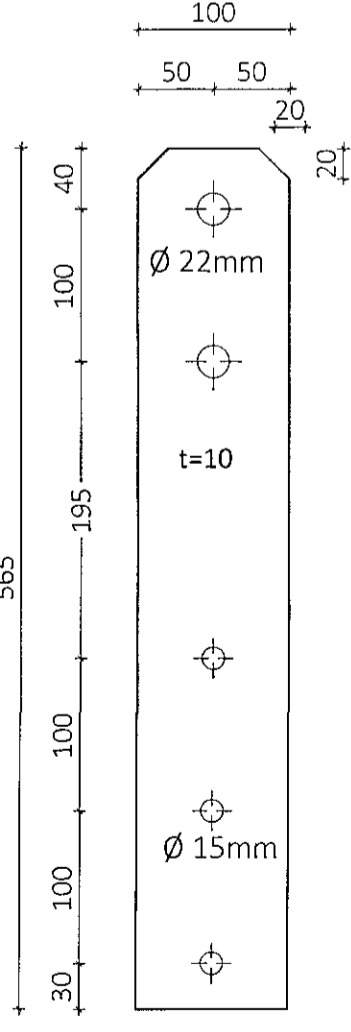
Stálfesting SE11 Mkv. 1:5
Samtals 4 stk



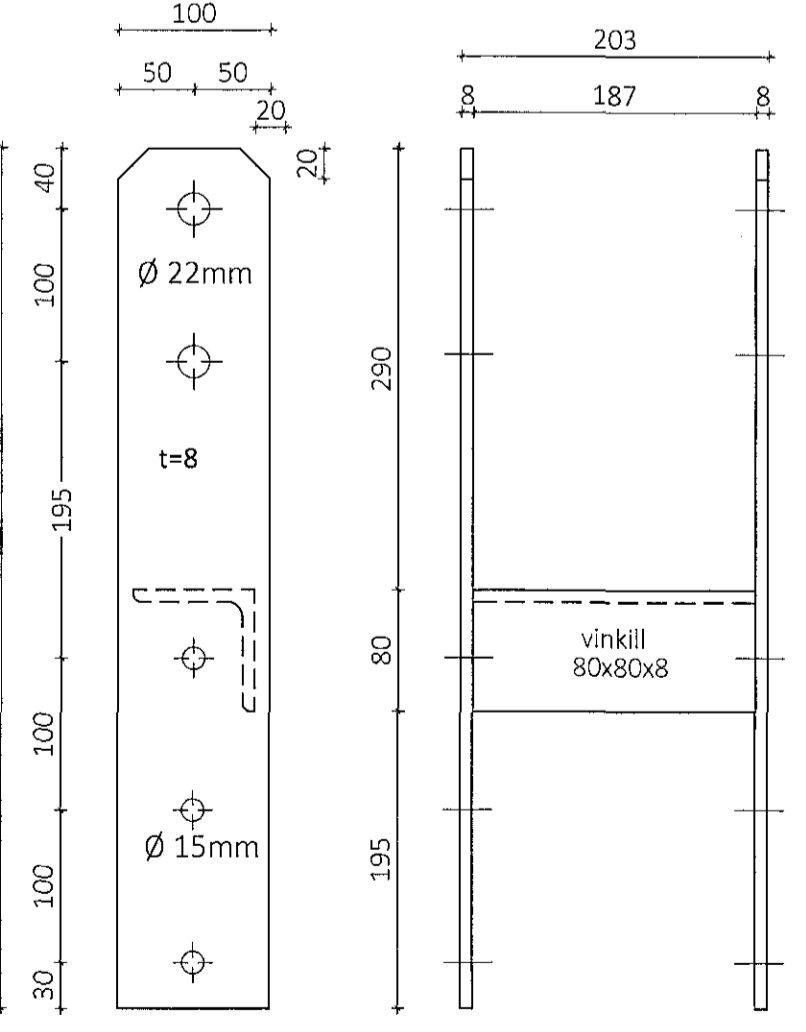
Stálfesting SE12 Mkv. 1:5
Samtals 2 stk



Stálfesting SE13 Mkv. 1:5
Samtals 10 stk



Stálfesting SE14 Mkv. 1:5
Samtals 6 stk



Skýringar fyrir stálfestingar
Öll mál eru í mm
Stálgaði í sérsmiðuðum festingum er S235 samkvæmt IST EN10025-2:2004
Leyfileg þolvik í smíði plötna og staðsetningu boltagata er +/- 1 mm
Suður skulu heilsjóðast með a>= 5 mm nema annað sé tekið fram
Allt stál skal galvanhúðað að smíði lokinni

ÖLL AFNOT OG AFRITUN TEIKNINGAR AÐ HLUTA EÐA Í HEILD ER HÁÐ SKRIFLEGU LEYFI LÍMTRÉ VÍRNET EHF.

Númer	Dags.	Skýring breytingar	Br. af

MKV.	DAGS.	VERKNR.	ÚTGÁFA NR.
1:5	12.2.2018	DL16 019	1
TEIKN.	REIKN.	YFRIF.	NR. TEIKNINGAR
KB	KB		

HEITI VERKS:
Einhella 6, Hafnarfirði

HEITI TEIKNINGAR:
Iðnaðarhús
Stálfestingar smíðateikningar

NAFN HÖNNUÐAR:
Bjarni Ingibergsson
Byggingateknifræðingur B.Sc.
t. 030861-2729 - bjarni@limtrevmet.is

ÁRITUN HÖNNUÐAR:
[Signature]

DAGS. ÁRITUNAR:
[Signature]

361