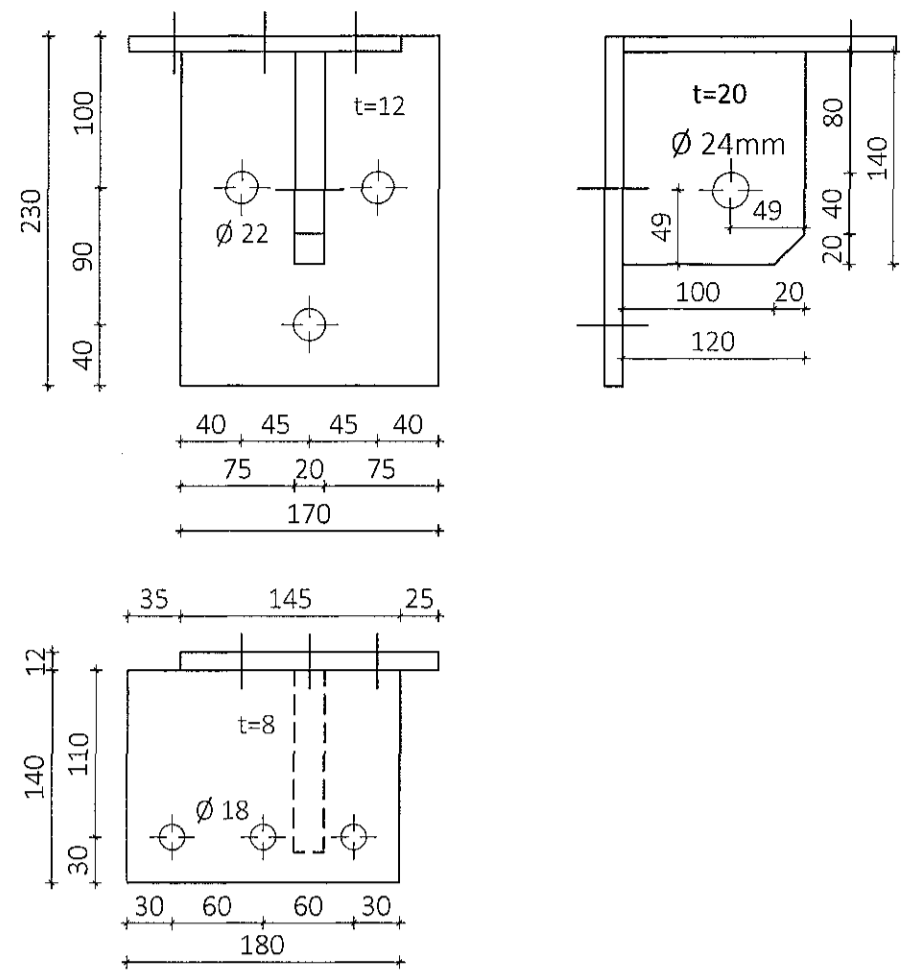
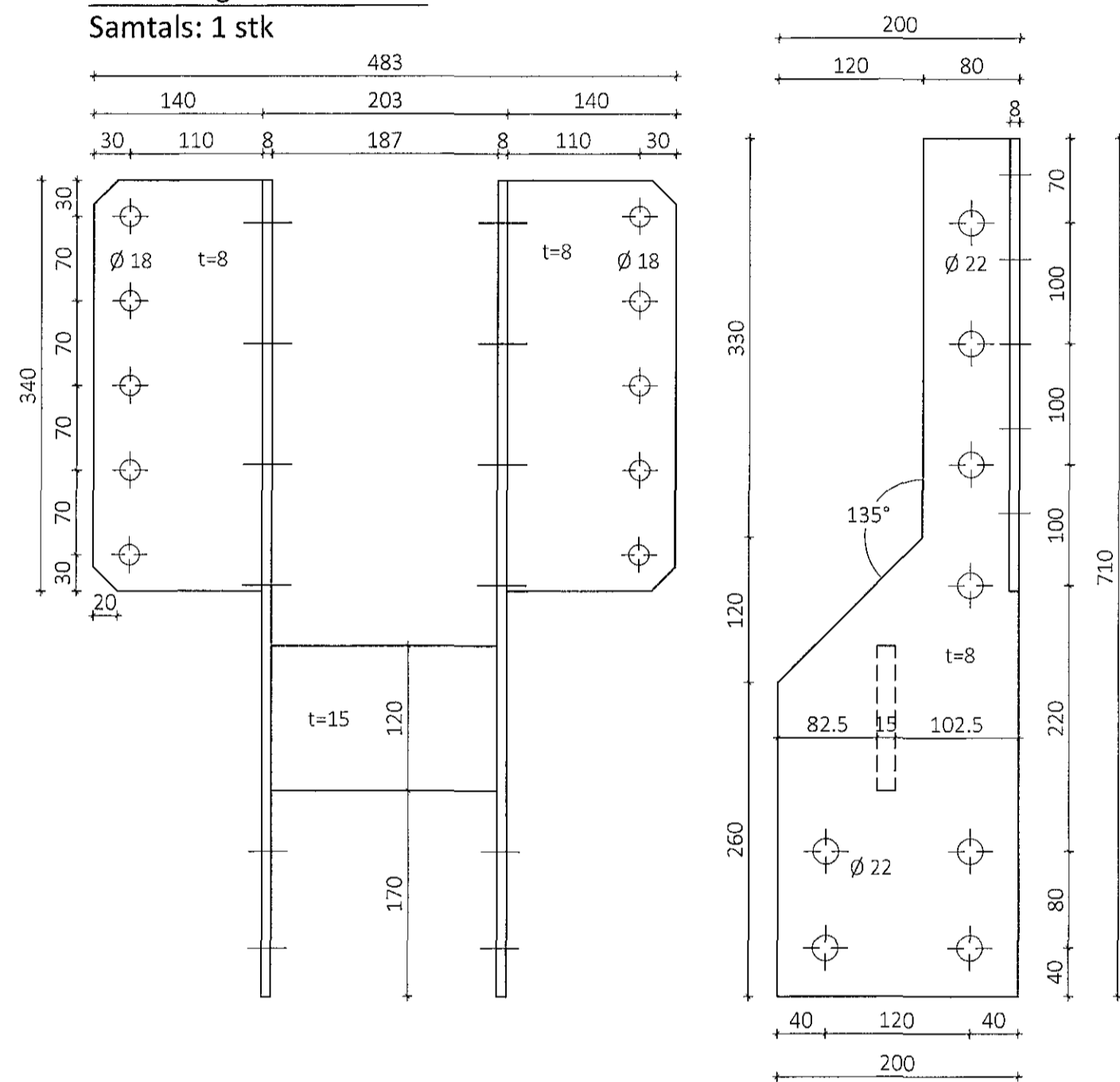


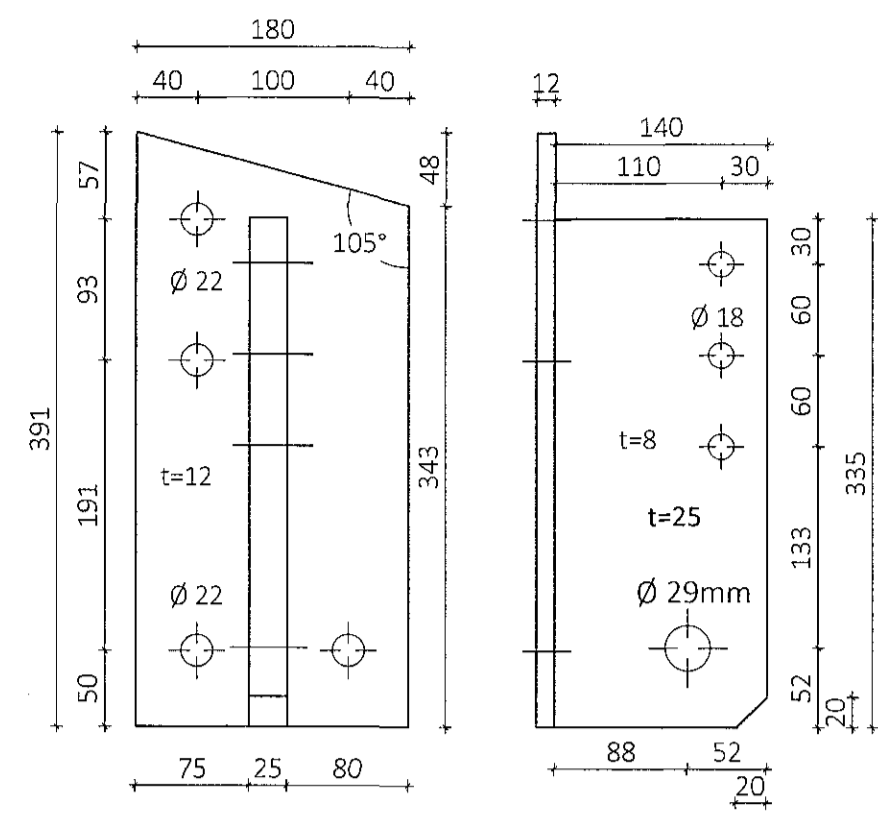
Stálfesting SE24 Mkv. 1:5
Samtals: 2 stk



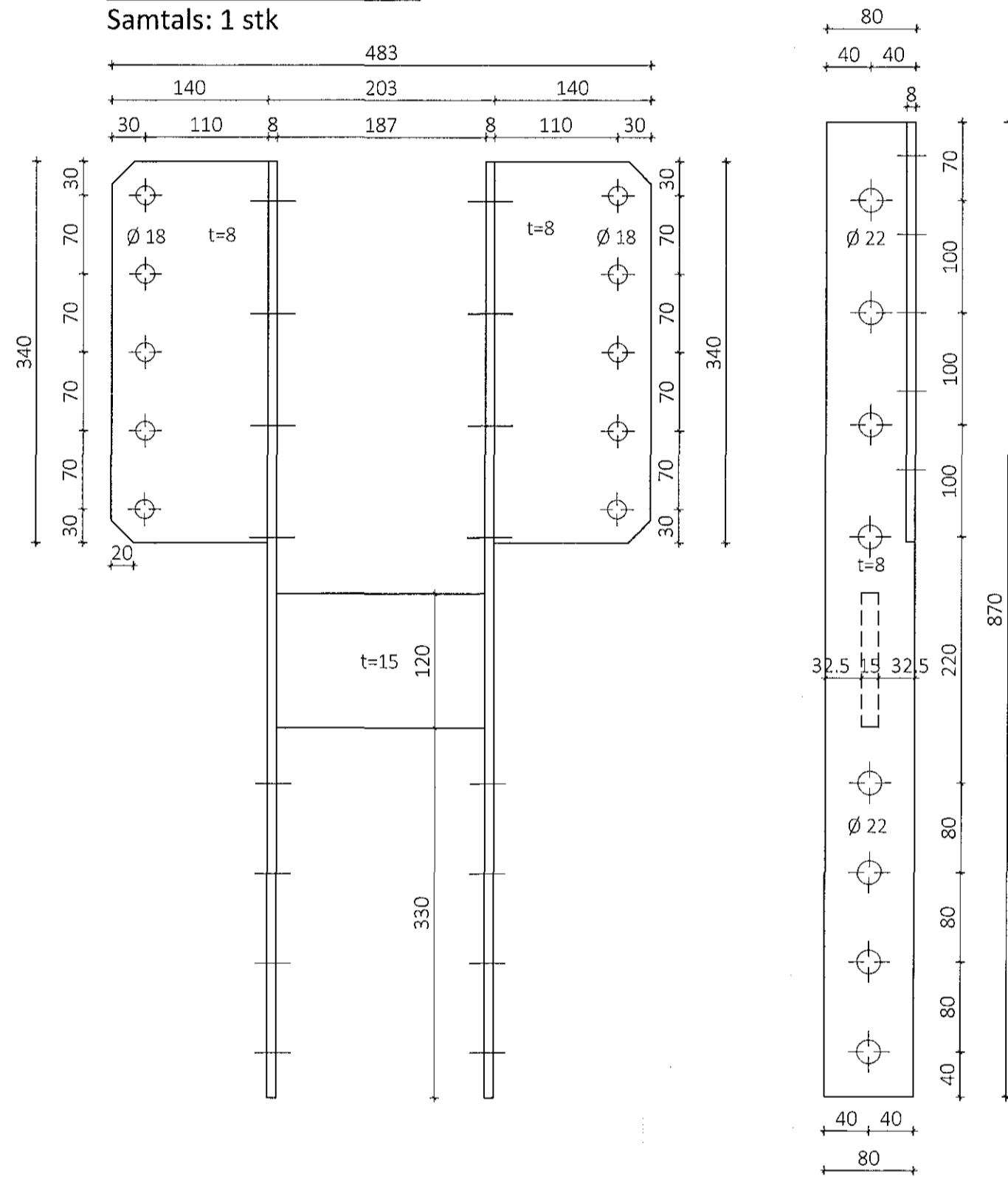
Stálfesting SE29 Mkv. 1:5
Samtals: 1 stk



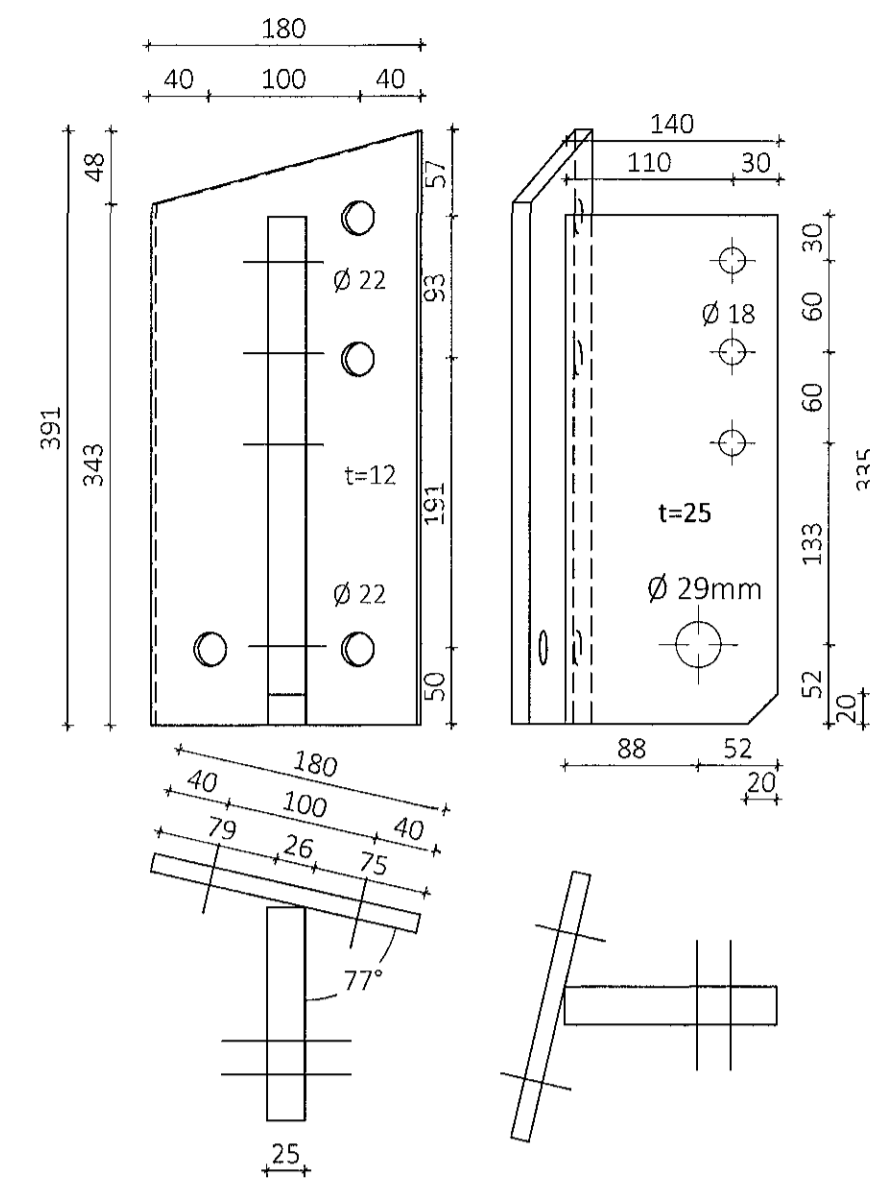
Stálfesting SE25 Mkv. 1:5
Samtals: 1 stk



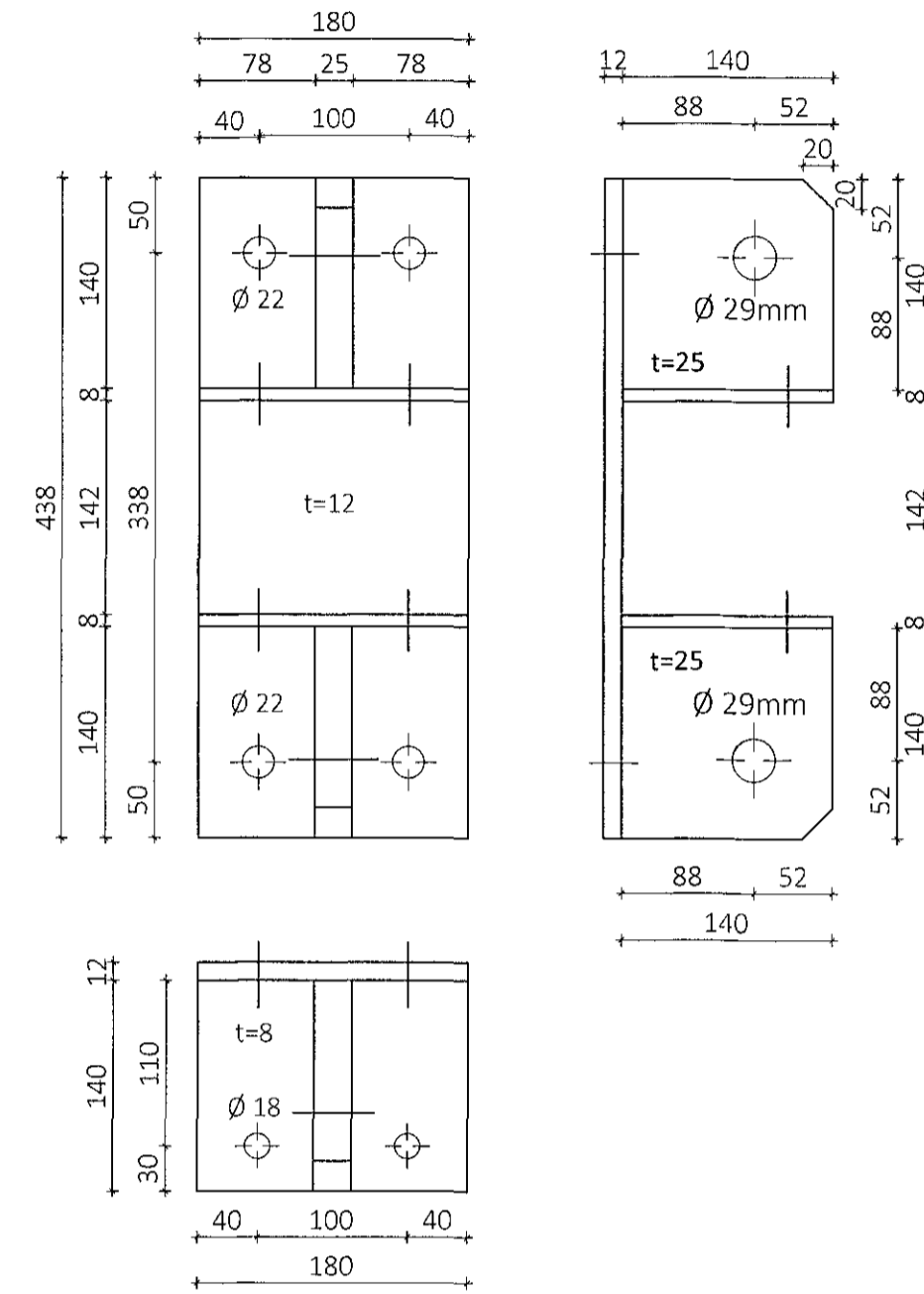
Stálfesting SE30 Mkv. 1:5
Samtals: 1 stk



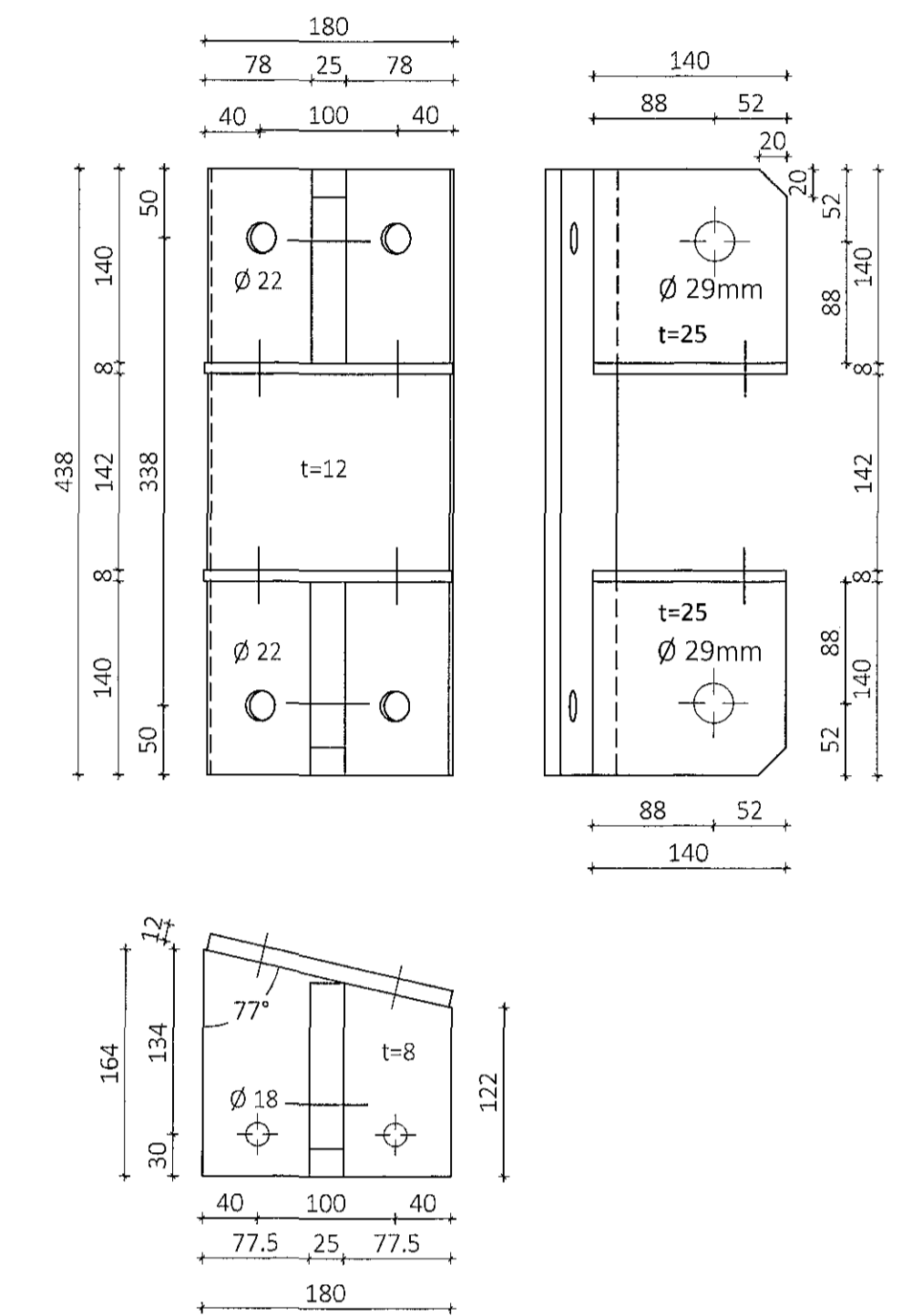
Stálfesting SE26 Mkv. 1:5
Samtals: 1 stk



Stálfesting SE27 Mkv. 1:5
Samtals: 1 stk



Stálfesting SE28 Mkv. 1:5
Samtals: 1 stk



Samplykkt þann
23. feb. 2018
Byggingafulltrúinn / *[Signature]*

Teikningaskrá - arkitektateikningar			
Nr.	Adaluppdráttir / Zögðill arkitektar	Kvarði	Útgáfud.
1.1.1	Afslöðumynd / Byggingarfrýsing	1:500	18.08.2017
1.1.2	Grundmyndir	1:100	18.08.2017
1.1.3	Útsk. upp	1:100	18.08.2017

ÖLL AFNOT OG AFRITUN TEIKNINGAR AÐ HLUTA EDA Í HEILD ER HÁÐ SKRIFLEGU LEYFI LÍMTRÉ VÍRNÉT EHF.

Númer	Dags.	Skýring breytingar	Br. af
MKV. 1:5	DAGS. 12.2.2018	VERKNR. DL16 019	ÚTGÁFA NR. 1
TEIKN. KB	REIKN. KB	YFIRF.	NR. TEIKNINGAR
HEITI VERKS: Einhella 6, Hafnarfirði		NAFN HÖNNUÐAR: Bjarni Ingbergsson Byggingateknifræðingur B.Sc. kt. 030951-2729 - bjarni@limtrevirnet.is	
HEITI TEIKNINGAR: Íðnaðarhús Stálfestingar smíðateikningar		DAGS. ÁRITUNAR: <i>[Signature]</i> 2018 DAGS. ÁRITUNAR: <i>[Signature]</i>	
		363	