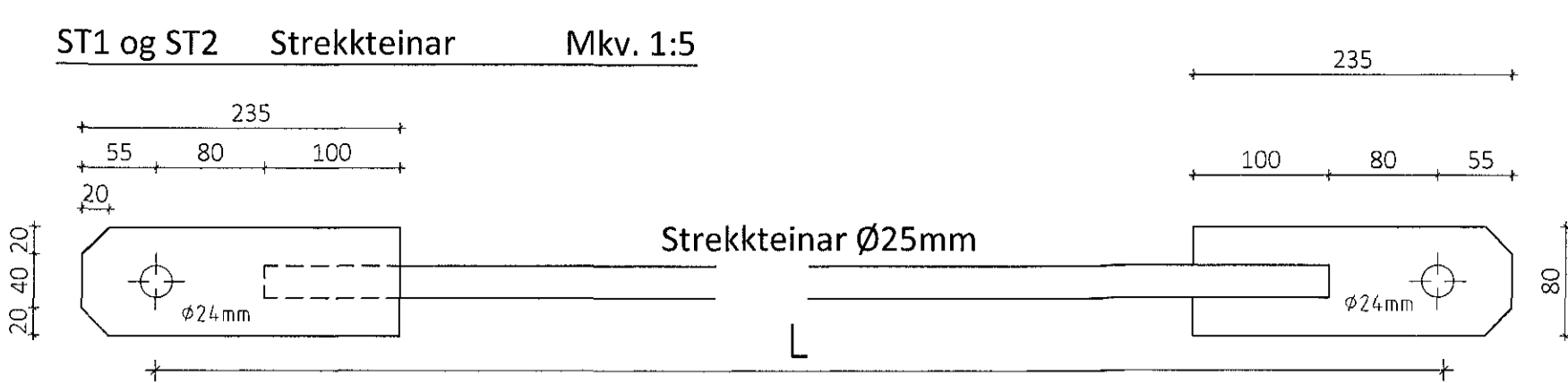
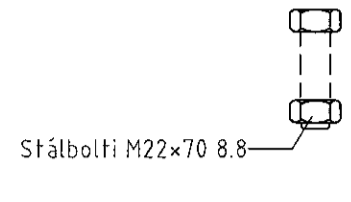
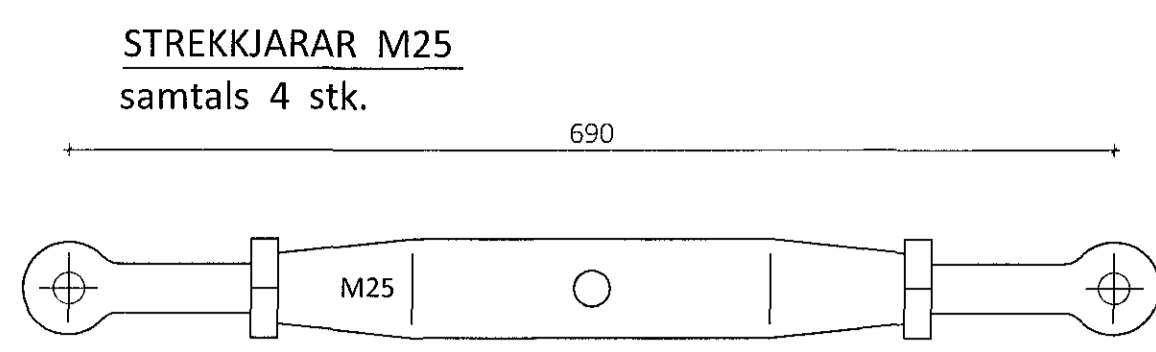


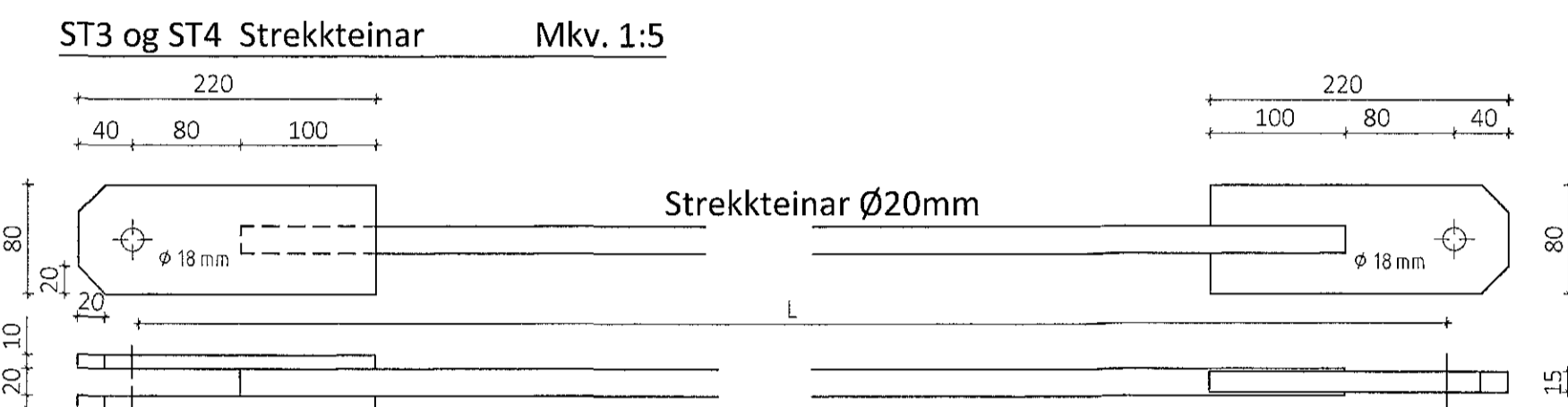
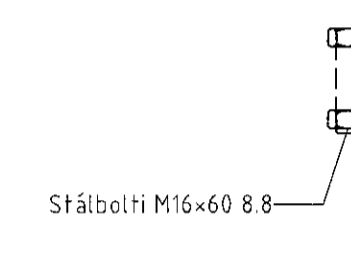
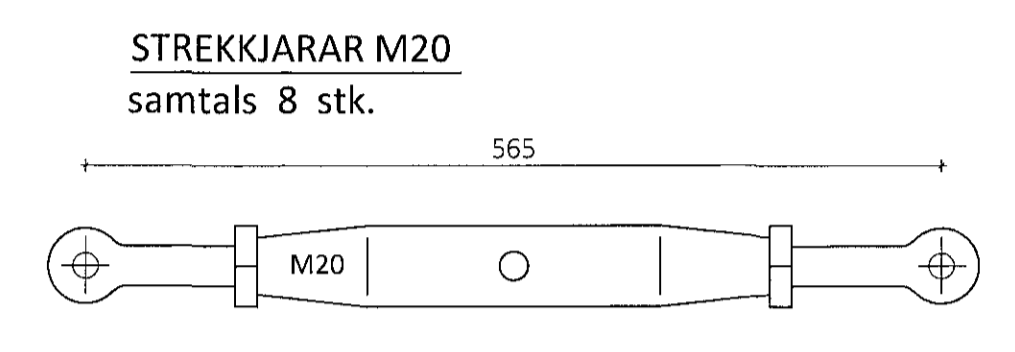
Sambýktur þann
23. feb. 2018
Byggingafræðingur
Hafnarfirði

Teikningaskrá - arkitektateikningar

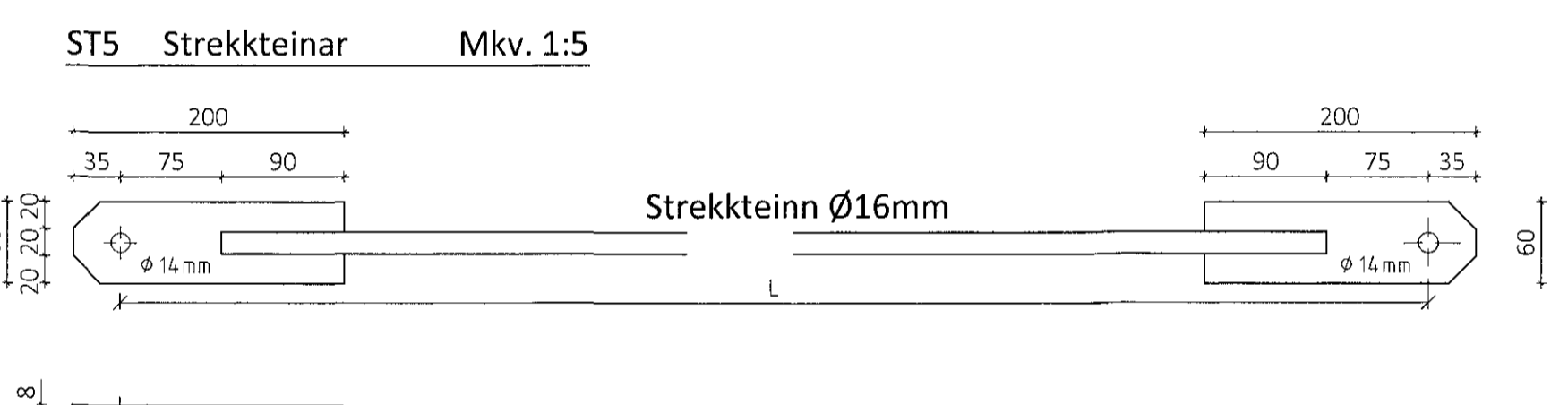
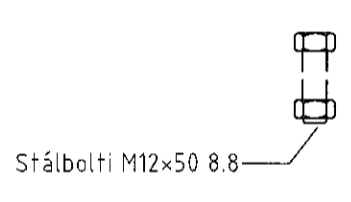
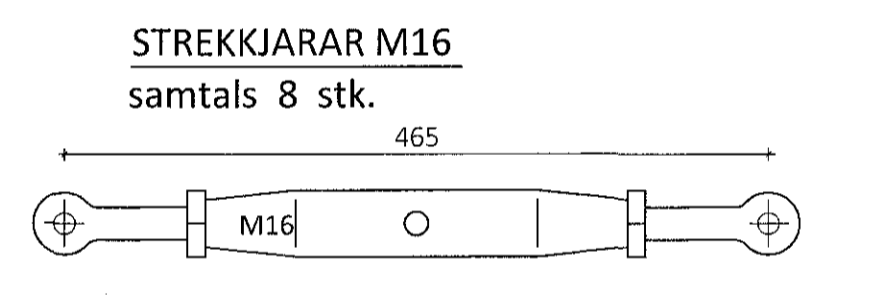
Nr.	Adalupplýsingir	Zeppelin arkitektar	Kvarði	Útgáfud.
1.1.1	Alisöðunmynd, byggingarlýsing	1:500	18.08.2017	
1.1.2	Grunnmyndir	1:100	18.08.2017	
1.1.3	Öðr. vörð	1:100	18.08.2017	



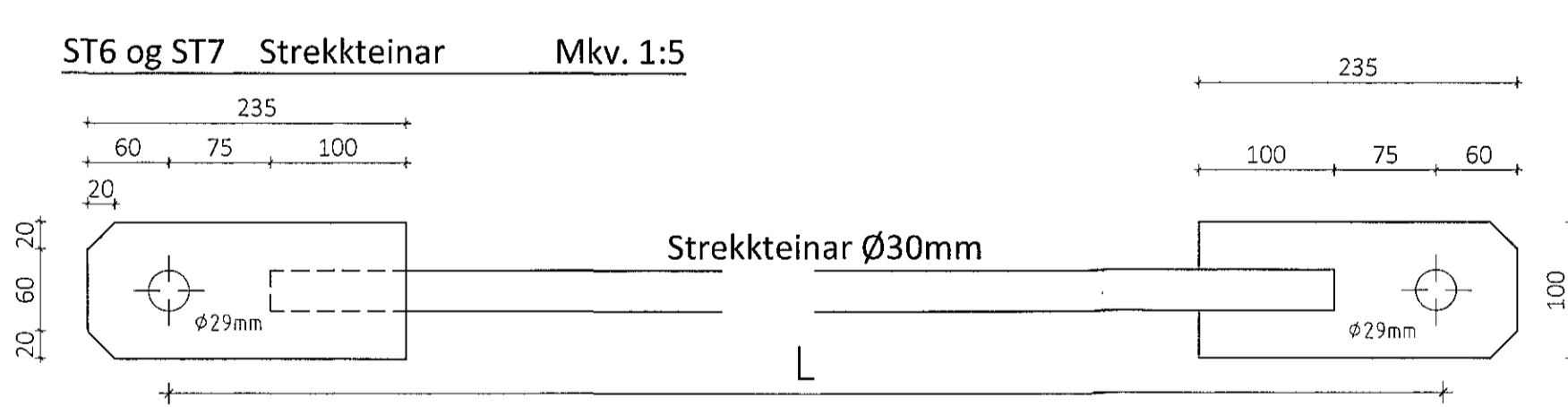
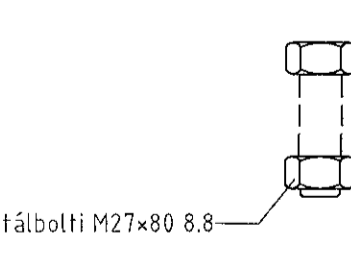
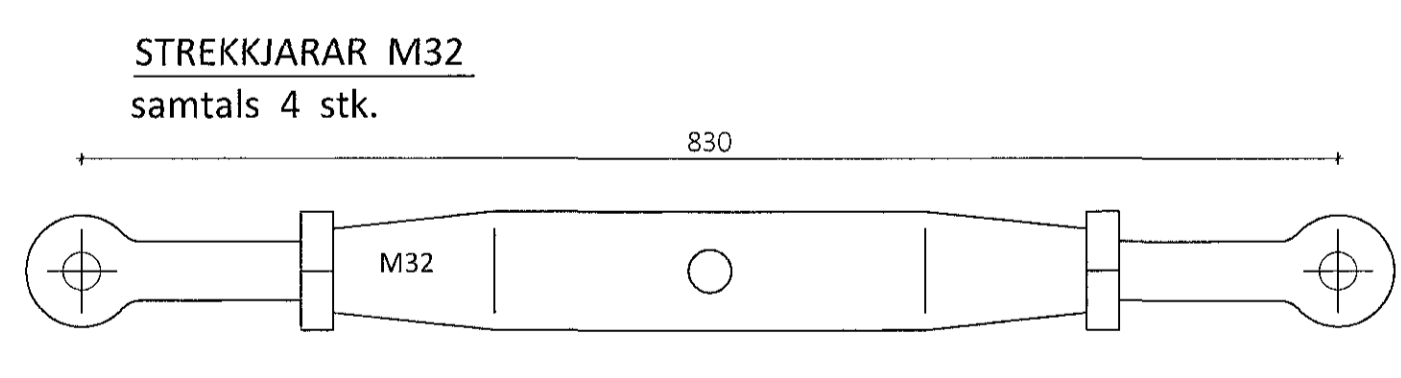
ST1	L=4983	2 stk
ST2	L=5865	2 stk



ST3	L=5208	4 stk
ST4	L=5133	4 stk



ST5	L=6528	8 stk
-----	--------	-------



ST6	L=3387	3 stk
ST7	L=3475	1 stk

ÖLL AFNOT OG AFRITUN TEIKNINGAR AÐ HLUTA EDA Í HEILD ER HÁÐ SKRIFLEGU LEYFI LÍMTRÉ VÍRNET EHF.

Númer	Dags.	Skýring breytingar	Br. af

<p>Byggingafræðingur - Lynghátla 2 - 110 Reykjavík tlf. 410510-1100 - Sími: 412 5300</p>	MKV.	DAGS.	VERKNR.	ÚTGÁFA NR.
	1:5	12.2.2018	DL16 019	1
HEITI VERKS:	TEIKN.	REIKN.	YFIRF.	NR. TEIKNINGAR
Einhella 6, Hafnarfirði	KB	KB		364
HEITI TEIKNINGAR	NAFN HÖNNUNAR	ÁRITUN HÖNNUNAR	DAGS. ÁRITUNAR	
Íðnaðarhús	Bjarni Ingibergsson		12.2.2018	
Stálfestingar smíðateikningar	Byggingateknifráeðingur B.Sc. tlf. 030861-2729 - bjarni@limtrevirnet.is	ÁRITUN SAMRÆM HÖNNUNAR	DAGS. ÁRITUNAR	