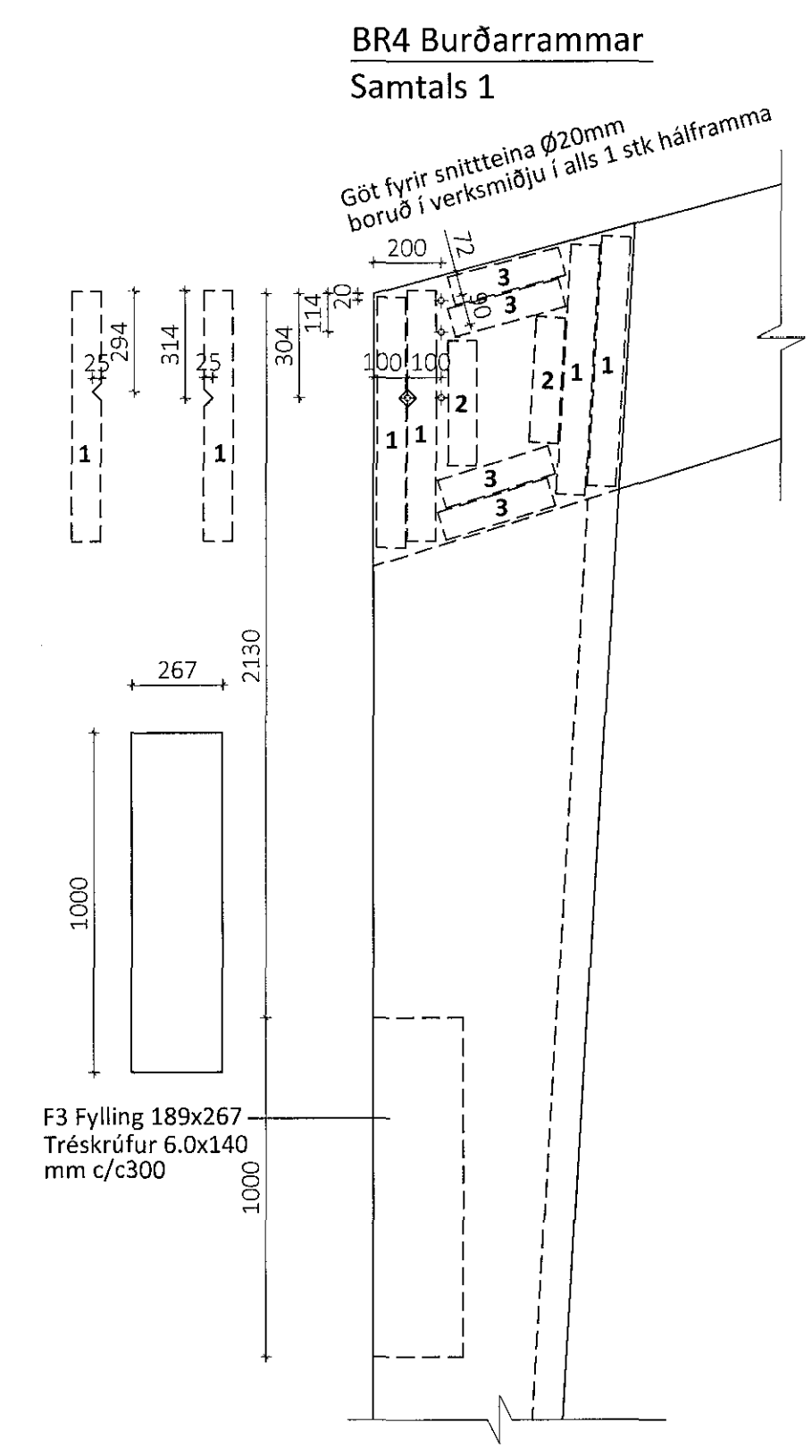
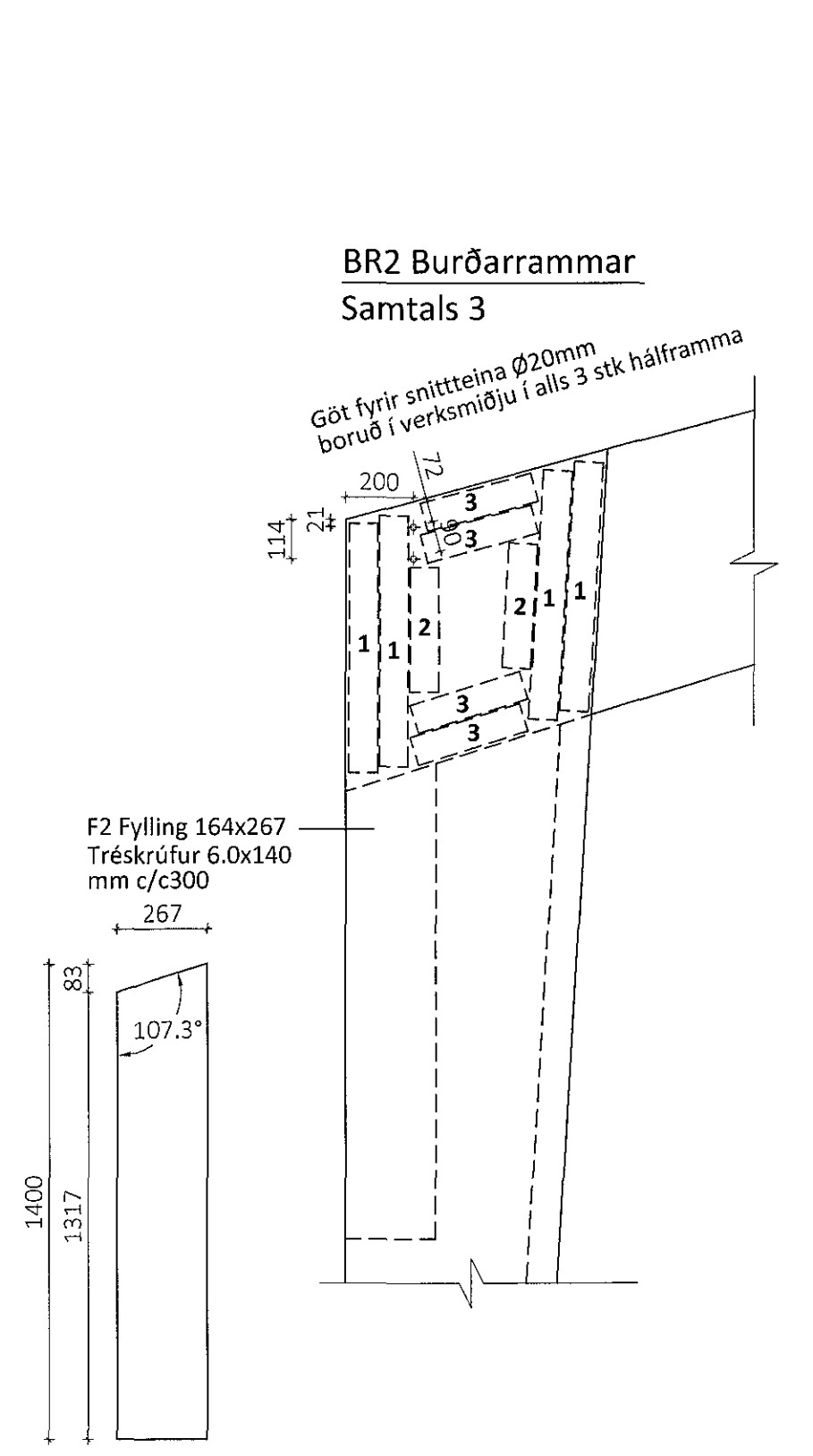


Sambýkkt þann
23. feb. 2018
Byggingatullurinn í Akureyri

Teikningaskrá - arkitektateikningar

Nr.	Heiti	Kvarði	Útgáfud.
1.1.1	Afskipadrættir Zeppein arkitektar	1:500	18.08.2017
1.1.2	Afskipadrættir byggingarfræðing	1:100	18.08.2017
1.1.3	Útúr send	1:100	18.08.2017

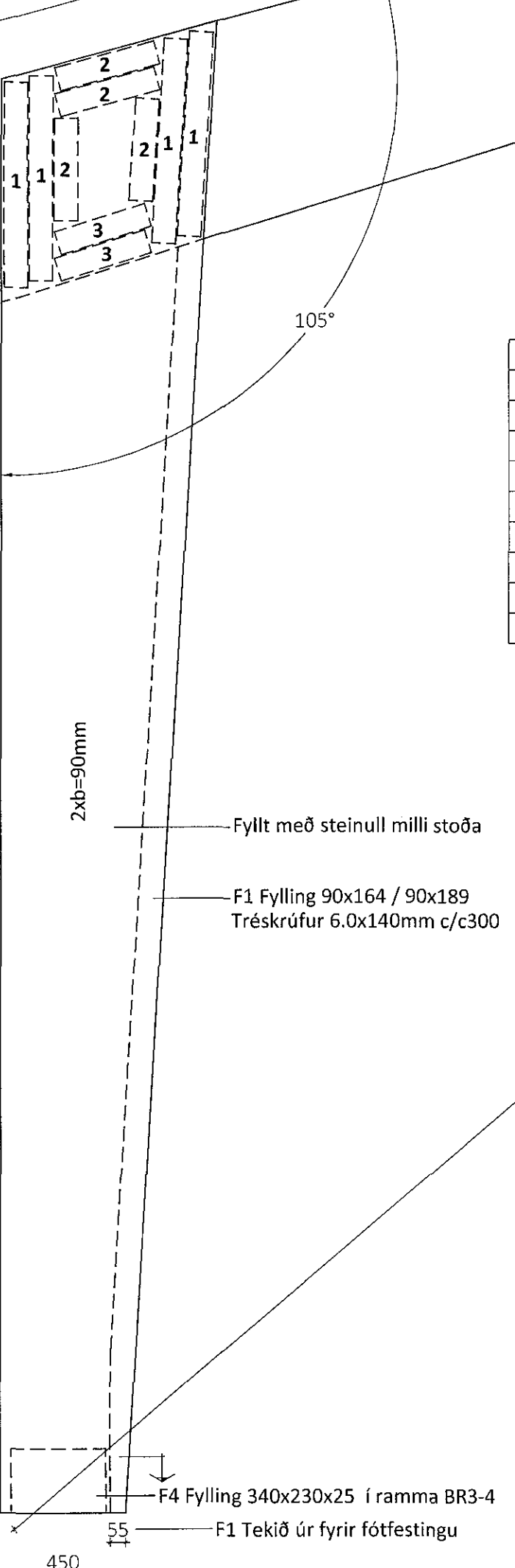


BR1 - Burðarrámmar Mkv.: 1:20
Sperra b=160
Samtals 7 stk hálfamma

BR2 - Burðarrámmar Mkv.: 1:20
Sperra b=160
Samtals 3 stk hálfamma boraðir

BR3 - Burðarrámmar Mkv.: 1:20
Sperra b=185
Samtals 1 stk hálfamma

BR4 - Burðarrámmar Mkv.: 1:20
Sperra b=185
Samtals 1 stk hálfamma boraður



Naglaplötur í ramma og gaflamma

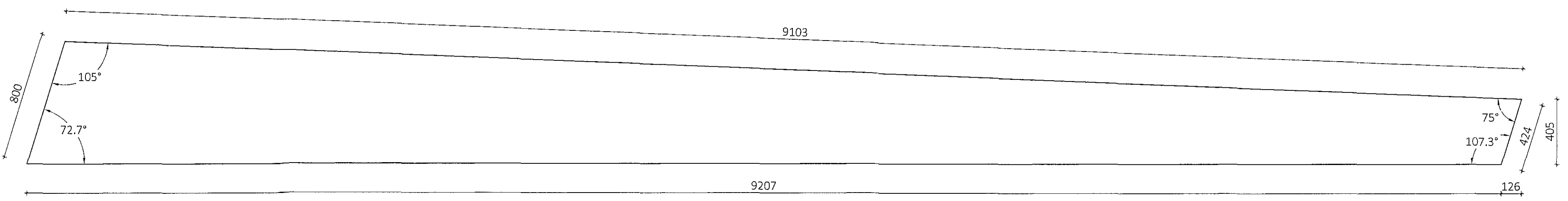
nr.	fjöldi	Lengd
1	96	734
2	80	368
3	64	338

BR1-BR2 - Burðarrámmar Mkv.: 1:20
Sperra b=160

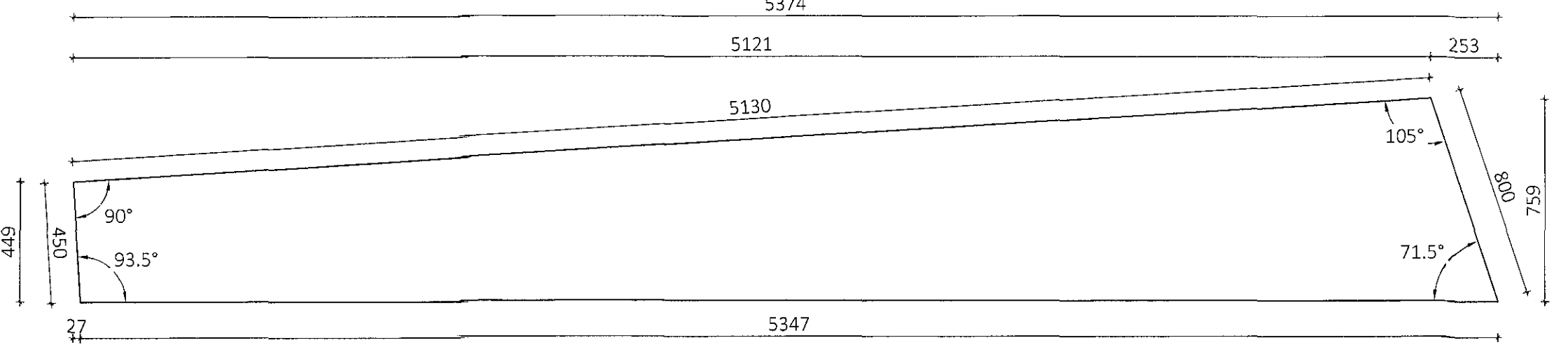
BR3 - Burðarrámmar Mkv.: 1:20
Sperra b=185

BR4 - Burðarrámmar Mkv.: 1:20
Sperra b=185

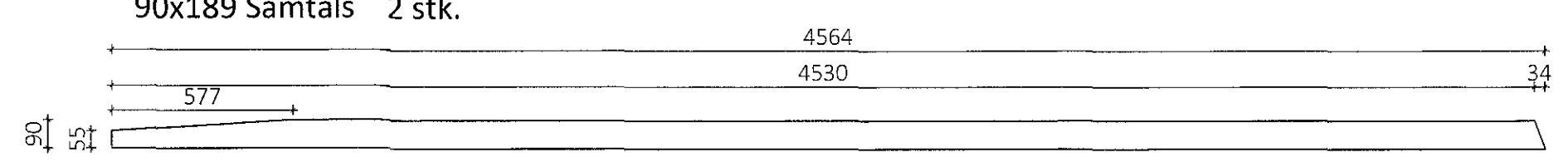
BR1-4 - sperra b=160/185 Mkv.: 1:20
b=160 Samtals 10 stk.
b=185 Samtals 2 stk.



BR1-4 - Veggbitar b=90mm Mkv.: 1:20
Samtals 24 stk.



F1 - Fylling 90x164 / 90x189 Mkv.: 1:20
90x164 Samtals 10 stk.
90x189 Samtals 2 stk.



Límré er í styrkleikaflokki GL30c samkvæmt ÍST/EN 14080:2013 og er í það notað vélflokkað grétt frá Skandinavíu. Þeir límrébitar sem eru flettr úr stærri bitum, þ.e.a.s. bitar 65 mm að breidd eða minni, eru í styrkleikaflokki GL28c. Framleiðsla á límré er CE vottuð af Norsk Treteknisk Institut. Timburgæði í límré eru LS22 og LS15, vélflokkað grétt skv. ÍST EN 14081-1:2005.

Í límrébita er notað MUF lím, ljóst melaminureallím sem sambýkkt er fyrir límréburðarvirki, bæði fyrir utan- og innanhúsaðstæður og rakaflokk 1, 2, og 3 samkvæmt EN 301:2013.

ÖLL AFNOT OG AFRITUN TEIKNINGAR AÐ HLUTA EDA Í HEILD ER HÁÐ SKRIFLEGU LEYFI LÍMRÉ VÍRNET EHF.

Númer	Dags.	Skýring breytingar	Br. af

	MKV. 1:20	DAGS. 12.2.2018	VERKNR. DL17 019	UTGÁFA NR. 1
Byggingadeild - Lynghás 2 - 110 Reykjavík t. 440510-1160 - Sími 412 5300	TEKNI. KB	REKNI. KB	YFIRF.	NR. TEIKNINGAR
HEITI VERKS: Einhella 6, Hafnarfirði	NAFN HÖNNUNAR: Bjarni Ingbergsson byggingateknifræðingur B.Sc. t. 030861.2729 - bjarni@limtrevirnet.is			381
HEITI TEIKNINGAR: Iðnaðarhús Framleiðsluteikningar límrés	ÁRITUN HÖNNUNAR:	ÁRITUN SAMRÆM.HÖNNUNAR:	DAGS. ÁRITUNAR: 18/2 2018	DAGS. ÁRITUNAR: