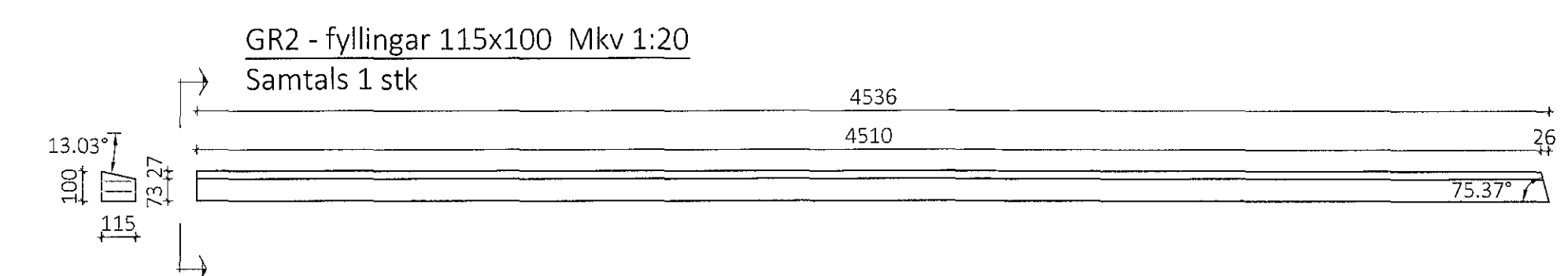
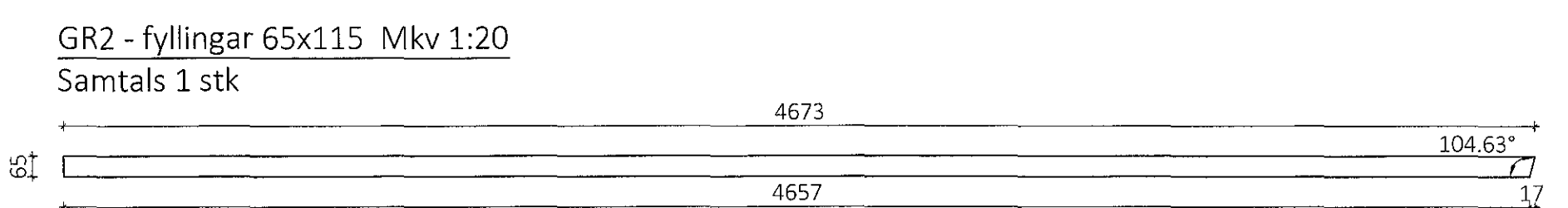
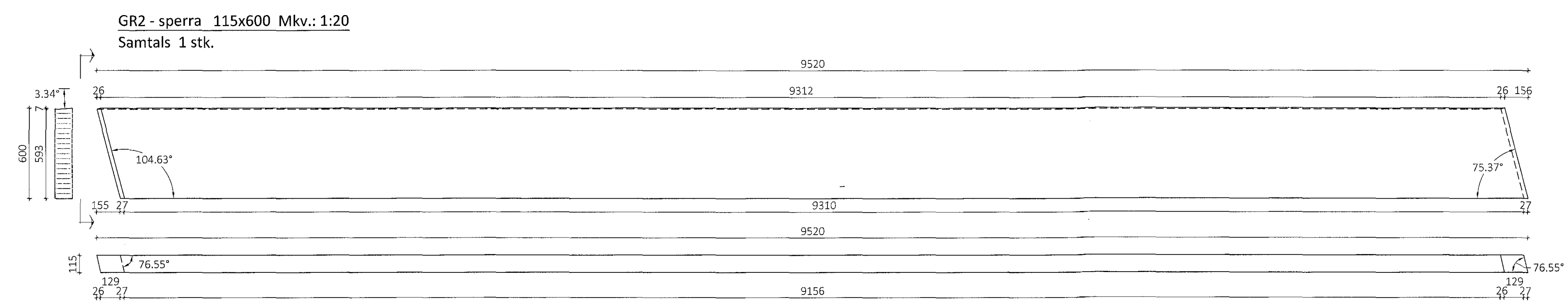
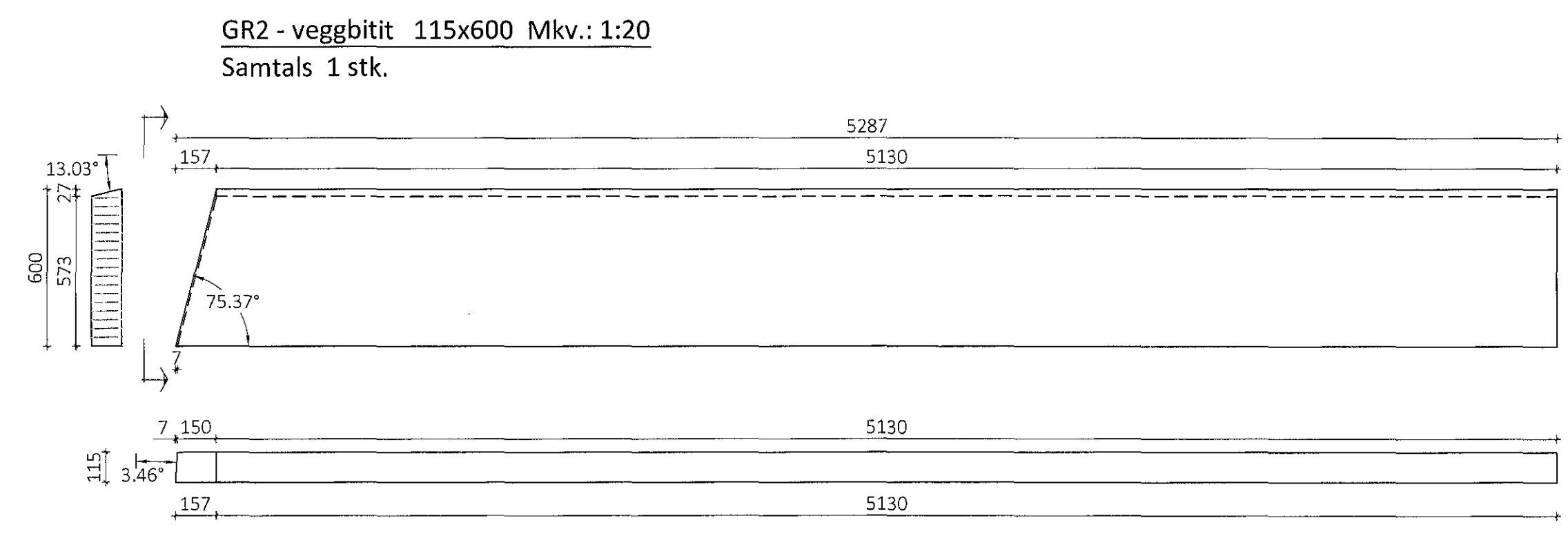
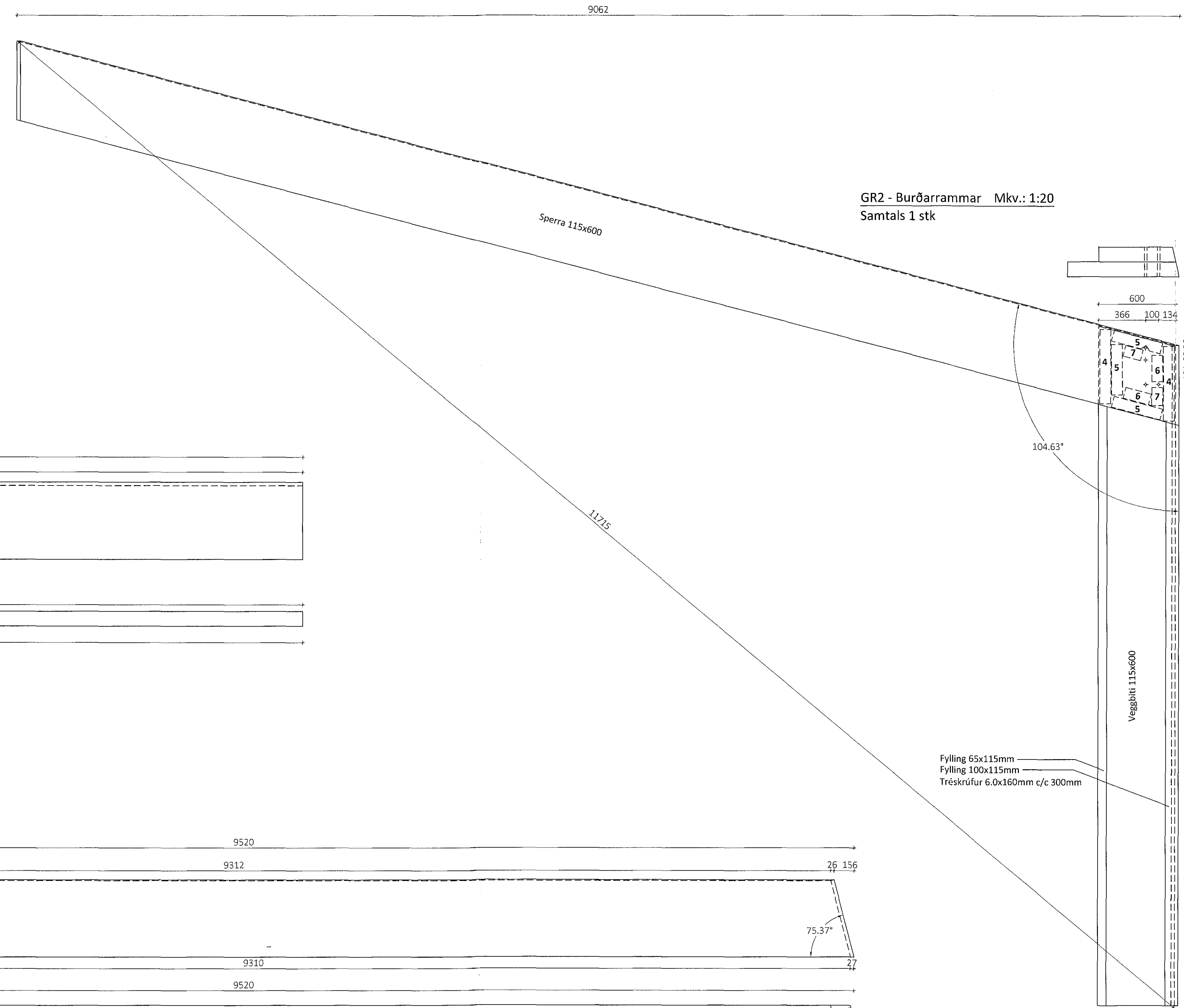
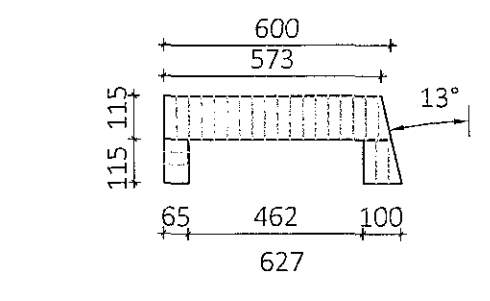


Samþykkt þann  
23. feb. 2018  
Byggingafræðingur í Höfuðfirði

Teikningaskrá - arkitektateikningar				
Nr.	Heiti	Útvefing	Kvarði	Útgáfud.
1.1.1	Ábýggjaraðrir - Zepelin arkitektar	1:500		18.08.2017
1.1.2	Alsóðumynd, byggingarkröng	1:100		18.08.2017
1.1.3	Grömmingur	1:100		18.08.2017
1.1.4	Útfr. skp.	1:100		18.08.2017



Fylling 65x115mm  
Fylling 100x115mm  
Tréskrufur 6.0x160mm c/c 300mm



ÖLL AFNOT OG AFRITUN TEIKNINGAR AD HLUTA EDA Í HEILD ER HÁÐ SKRIFLEGU LEYFI LÍMTRÉ VÍRNET EHF.

Númer	Dags.	Skýring breytingar	Br. af

<p>Byggingafræðingur - Lynghólsháttur 2 - 110 Reykjavík Sími: 440510-1160 - Sími: 412 5300</p>	MKV.	DAGS.	VERKNR.	ÚTGÁFA NR.
	1:20	12.1.2018	DL17 019	1
<p>Einheilla 6, Hafnarfirði</p> <p>Íönaðarhús</p> <p>Framleiðsluteikningar límtrés</p>	TEIKN.	REIKN.	YFIRF.	NR. TEIKNINGAR
	KB	KB		383
HEITI VERKS:	NAFN HÖNNUNAR			DAGS. ÁRITUNAR
	Bjarni Ingibergsson			12.2.18
HEITI TEIKNINGAR	ÁRITUN HÖNNUNAR			DAGS. ÁRITUNAR
	ÁRITUN SAMBÆM HÖNNUNAR			